

Выключатель вспомогательных цепей, может использоваться с электронными аппаратами с лицевой стороны, 2 НЗ Токопровод 1 НЗ, 1 НЗ, для 3RH2 и 3RT2 Присоединение глухого кабельного наконечника .1/.2, --/--, --/--, .1/.2



Общие технические данные

Фирменное название продукта	SIRIUS
Пригодность к использованию	вспомогательный и силовой контактор
Степень защиты IP с лицевой стороны	IP00
Температура окружающей среды	
<ul style="list-style-type: none"> • во время хранения • во время эксплуатации 	-55 ... +80 °C -25 ... +60 °C
Механический срок службы (коммутационные циклы) типовое	5 000 000
Надёжность контакта вспомогательных контактов	одно неправильн...(5 В, 1 мА)
Напряжение изоляции при степени загрязнения 3 при переменном токе расчетное значение	690 V
Прочность по отношению к импульсному напряжению расчетное значение	6 kV

Вспомогательный контур

Количество размыкающих контактов для вспомогательных контактов	
<ul style="list-style-type: none"> • включающийся без выдержки времени • включающийся с отставанием 	2 0

Количество замыкающих контактов для вспомогательных контактов	
<ul style="list-style-type: none"> • включающийся без выдержки времени • включающийся с опережением 	<p>0</p> <p>0</p>
Рабочий ток	
<ul style="list-style-type: none"> • вспомогательных контактов при DC-13 <ul style="list-style-type: none"> — при 24 В — при 60 В 	<p>0,3 А</p> <p>0,3 А</p>

Монтаж/ крепление/ размеры

Вид крепления	крепление с защелкой
Ширина	36 mm
Высота	37,5 mm
Глубина	43,7 mm

Подсоединения/ клеммы

Исполнение электрического подключения для вспомогательных цепей и цепей управления	зажим кольцевого кабеля
---	-------------------------

Безопасность

Функция продукта зеркальный контакт согласно IEC 60947-4-1	да
<ul style="list-style-type: none"> • примечание 	с 3RT2.2
Функция продукта принудительное размыкание согласно IEC 60947-5-1	нет

Сертификаты/ допуски к эксплуатации

General Product Approval	EMC	Declaration of Conformity
--------------------------	-----	---------------------------



CCC



CSA



UL



RCM



EG-Konf.

Declaration of Conformity	Test Certificates	Shipping Approval
---------------------------	-------------------	-------------------

[Miscellaneous](#)

[Special Test Certificate](#)

[Type Test Certificates/Test Report](#)



ABS



BUREAU VERITAS



LRS

Shipping Approval	other	Railway
-------------------	-------	---------



PRS



RINA



RMRS

[Confirmation](#)



VDE

[Vibration and Shock](#)

Railway

[Type Test Certificates/Test Report](#)

Дополнительная информация

Information- and Downloadcenter (каталоги, брошюры,...)

<https://www.siemens.com/ic10>

Industry Mall (Каталог и система обработки заказов)

<https://mall.industry.siemens.com/mall/ru/ru/Catalog/product?mlfb=3RH2911-4NF02>

Онлайн-генератор Cax

<http://support.automation.siemens.com/WW/CAXorder/default.aspx?lang=en&mlfb=3RH2911-4NF02>

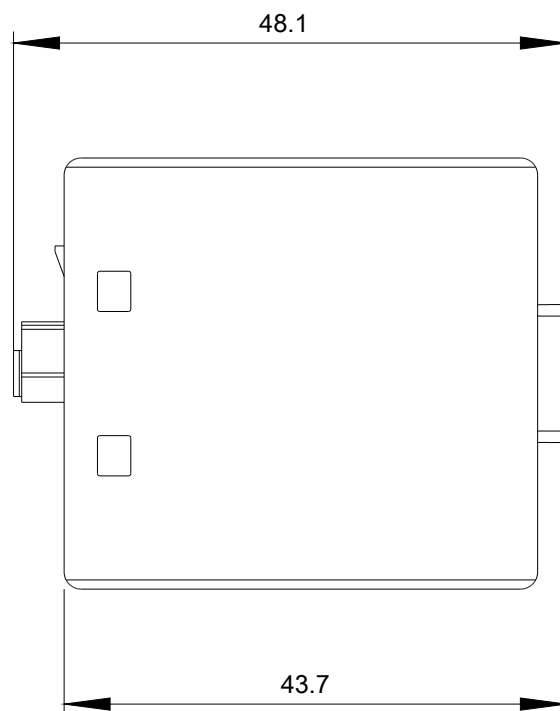
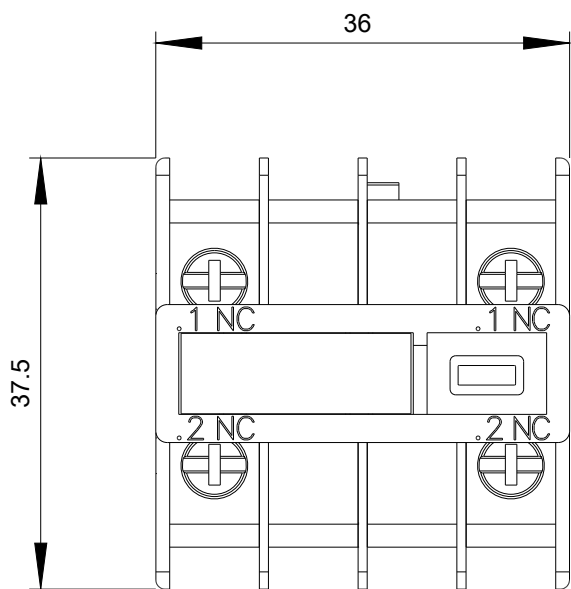
Service&Support (руководства, инструкции по эксплуатации, сертификаты, указания, FAQ,...)

<https://support.industry.siemens.com/cs/ww/en/ps/3RH2911-4NF02>

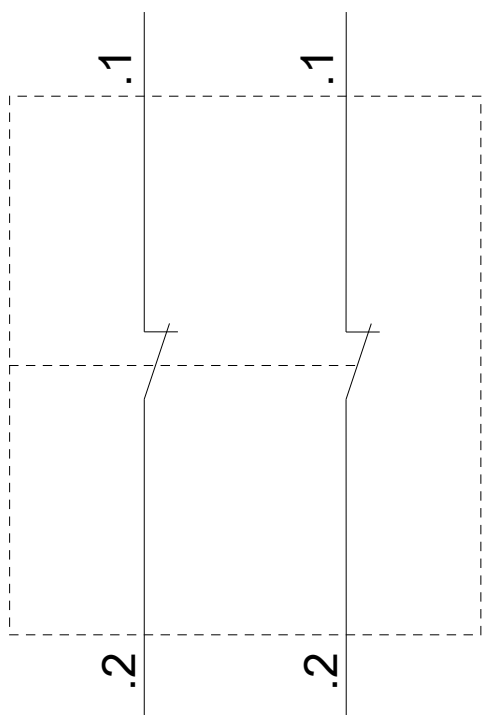
Банк изображений (фотографии продуктов, двухмерные размерные чертежи, трехмерные модели, схемы приборов,

макросы EPLAN, ...)

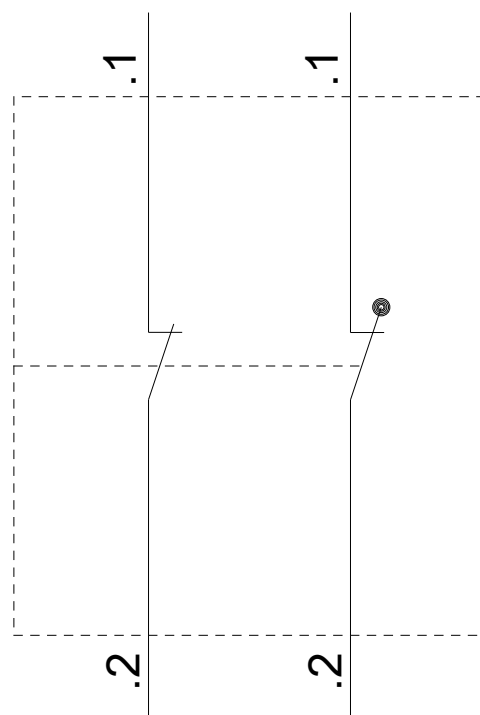
http://www.automation.siemens.com/bilddb/cax_de.aspx?mlfb=3RH2911-4NF02&lang=en



3RT2.1



3RT2.2/3/4



последнее изменение:

08.06.2020