

Вспомогательный контактор, 4 НО, 24 В DC, типоразмер S00, винтовой зажим



фирменное название продукта	SIRIUS
наименование продукта	Вспомогательный контактор
наименование типа продукта	3RH2

Общие технические данные	
Типоразмер контактора	S00
Расширение продукта	
<ul style="list-style-type: none"> Вспомогательный выключатель 	да
<ul style="list-style-type: none"> Напряжение изоляции при степени загрязнения 3 при переменном токе расчетное значение 	690 V
степень загрязнения	3
прочность по отношению к импульсному напряжению расчетное значение	6 kV
степень защиты IP	
<ul style="list-style-type: none"> с лицевой стороны 	IP20
Стойкость к шоку при прямоугольном импульсе	
<ul style="list-style-type: none"> при постоянном токе 	10g / 5 ms, 5g / 10 ms
Стойкость к шоку при синусовом импульсе	
<ul style="list-style-type: none"> при постоянном токе 	15g / 5 ms, 8g / 10 ms

Механический срок службы (коммутационные циклы)	
<ul style="list-style-type: none"> • контактора типовое 	30 000 000
<ul style="list-style-type: none"> • контактора с насаженным электронным вспомогательным блоком выключателей типовое 	5 000 000
<ul style="list-style-type: none"> • контактора с насаженным вспомогательным блоком выключателей типовое 	10 000 000
условное обозначение согласно IEC 81346-2:2009	K

Условия окружающей среды	
<ul style="list-style-type: none"> • высота установки при высоте над уровнем моря макс. 	2 000 m
<ul style="list-style-type: none"> • температура окружающей среды во время эксплуатации 	-25 ... +60 °C
<ul style="list-style-type: none"> • температура окружающей среды во время хранения 	-55 ... +80 °C

Цепь главного тока	
Частота включений на холостом ходу	
<ul style="list-style-type: none"> • при переменном токе 	10 000 1/h
<ul style="list-style-type: none"> • при постоянном токе 	10 000 1/h

Цепь тока управления/ управление	
вид напряжения управляющего напряжения питания	Постоянный ток
Управляющее напряжение питания при постоянном токе	
<ul style="list-style-type: none"> • расчетное значение 	24 V
Коэффициент рабочего диапазона, управляющее напряжение питания, расчетное значение электромагнитной катушки при постоянном токе	
<ul style="list-style-type: none"> • исходное значение 	0,8
<ul style="list-style-type: none"> • конечное значение 	1,1
Мощность втягивания электромагнитной катушки при постоянном токе	4 W
Мощность на удержание электромагнитной катушки при постоянном токе	4 W
Задержка закрытия	
<ul style="list-style-type: none"> • при постоянном токе 	30 ... 100 ms
Задержка открытия	
<ul style="list-style-type: none"> • при постоянном токе 	7 ... 13 ms
Продолжительность электрической дуги	10 ... 15 ms

Вспомогательный контур	
<ul style="list-style-type: none"> • количество замыкающих контактов для вспомогательных контактов 	4

<ul style="list-style-type: none"> • Количество замыкающих контактов для вспомогательных контактов включающийся без выдержки времени 	4
Кодовый номер и кодовое буквенное обозначение коммутационных элементов	40 E
Рабочий ток при AC-12 макс.	10 A
<ul style="list-style-type: none"> • рабочий ток при AC-15 при 230 В расчетное значение 	10 A
<ul style="list-style-type: none"> • рабочий ток при AC-15 при 400 В расчетное значение 	3 A
<ul style="list-style-type: none"> • Рабочий ток при AC-15 при 500 В расчетное значение 	2 A
<ul style="list-style-type: none"> • Рабочий ток при AC-15 при 690 В расчетное значение 	1 A
Рабочий ток при 1 токопроводе при DC-12	
<ul style="list-style-type: none"> • при 24 В расчетное значение 	10 A
<ul style="list-style-type: none"> • при 110 В расчетное значение 	3 A
<ul style="list-style-type: none"> • при 220 В расчетное значение 	1 A
<ul style="list-style-type: none"> • при 440 В расчетное значение 	0,3 A
<ul style="list-style-type: none"> • при 600 В расчетное значение 	0,15 A
Рабочий ток при 2 токопроводах в ряд при DC-12	
<ul style="list-style-type: none"> • при 24 В расчетное значение 	10 A
<ul style="list-style-type: none"> • при 60 В расчетное значение 	10 A
<ul style="list-style-type: none"> • при 110 В расчетное значение 	4 A
<ul style="list-style-type: none"> • при 220 В расчетное значение 	2 A
<ul style="list-style-type: none"> • при 440 В расчетное значение 	1,3 A
<ul style="list-style-type: none"> • при 600 В расчетное значение 	0,65 A
Рабочий ток при 3 токопроводах в ряд при DC-12	
<ul style="list-style-type: none"> • при 24 В расчетное значение 	10 A
<ul style="list-style-type: none"> • при 60 В расчетное значение 	10 A
<ul style="list-style-type: none"> • при 110 В расчетное значение 	10 A
<ul style="list-style-type: none"> • при 220 В расчетное значение 	3,6 A
<ul style="list-style-type: none"> • при 440 В расчетное значение 	2,5 A
<ul style="list-style-type: none"> • при 600 В расчетное значение 	1,8 A
Частота коммутации при DC-12 макс.	1 000 1/h
Рабочий ток при 1 токопроводе при DC-13	
<ul style="list-style-type: none"> • при 24 В расчетное значение 	10 A
<ul style="list-style-type: none"> • при 110 В расчетное значение 	1 A
<ul style="list-style-type: none"> • при 220 В расчетное значение 	0,3 A
<ul style="list-style-type: none"> • при 440 В расчетное значение 	0,14 A
<ul style="list-style-type: none"> • при 600 В расчетное значение 	0,1 A
Рабочий ток при 2 токопроводах в ряд при DC-13	
<ul style="list-style-type: none"> • при 24 В расчетное значение 	10 A

<ul style="list-style-type: none"> • при 60 В расчетное значение • при 110 В расчетное значение • при 220 В расчетное значение • при 440 В расчетное значение • при 600 В расчетное значение 	3,5 A 1,3 A 0,9 A 0,2 A 0,1 A
Рабочий ток при 3 токопроводах в ряд при DC-13	
<ul style="list-style-type: none"> • при 24 В расчетное значение • при 60 В расчетное значение • при 110 В расчетное значение • при 220 В расчетное значение • при 440 В расчетное значение • при 600 В расчетное значение 	10 A 4,7 A 3 A 1,2 A 0,5 A 0,26 A
Частота коммутации при DC-13 макс.	1 000 1/h
Исполнение защитного выключателя линии	
<ul style="list-style-type: none"> • для защиты от короткого замыкания цепи вспомогательного тока до 230 В 	C-характеристика: 6 A; 0,4 кА
надёжность контакта вспомогательных контактов	одно неправильное включение на 100 млн. (17 В, 1 мА)
Номинальная нагрузка UL/CSA	
допустимая нагрузка вспомогательных контактов согласно UL	A600 / Q600
защита от коротких замыканий	
<ul style="list-style-type: none"> • исполнение плавкой вставки предохранителя для защиты от короткого замыкания вспомогательного переключателя необходимое 	предохранитель gL/gG: 10 A
Монтаж/ крепление/ размеры	
монтажное положение	вращается при вертикальной зоне монтажа на +/-180°, а также откидывается вперед и назад на +/- 22,5°
<ul style="list-style-type: none"> • вид крепления 	винтовое и защёлкивающееся крепление на стандартной монтажной шине 35 мм
высота	57,5 mm
ширина	45 mm
глубина	73 mm
соблюдаемое расстояние	
<ul style="list-style-type: none"> • при рядном монтаже <ul style="list-style-type: none"> — спереди — сверху — снизу — сбоку • до заземленных частей <ul style="list-style-type: none"> — спереди — сверху 	10 mm 10 mm 10 mm 0 mm 10 mm 10 mm

— сбоку	6 mm
— снизу	10 mm
• до находящихся под напряжением частей	
— спереди	10 mm
— сверху	10 mm
— снизу	10 mm
— сбоку	6 mm

Подсоединения/ клеммы

• исполнение электрического подключения для вспомогательных цепей и цепей управления	винтовой зажим
Вид подключаемых поперечных сечений проводов	
• для вспомогательных контактов	
— одножильного или многожильного	2x (0,5 ... 1,5 мм ²), 2x (0,75 ... 2,5 мм ²), 2x 4 мм ²
— тонкопроволочный с обработкой концов жил	2x (0,5 ... 1,5 мм ²), 2x (0,75 ... 2,5 мм ²)
• при проводах AWG для вспомогательных контактов	2x (20 ... 16), 2x (18 ... 14), 2x 12

Безопасность

Значение В10	
• при высоком уровне согласно SN 31920	1 000 000; при 0,3 x I _e
Доля опасных отказов	
• при низкой частоте запроса согласно SN 31920	40 %
• при высоком уровне согласно SN 31920	73 %
Частота отказов (значение интенсивности отказов)	
• при низкой частоте запроса согласно SN 31920	100 FIT
функция изделия	
• принудительное размыкание согласно IEC 60947-5-1	да
Значение T1 для среднего интервала между обслуживанием (Proof-Test Interval) или продолжительностью эксплуатации согласно IEC 61508	20 y

Сертификаты/ допуски к эксплуатации

General Product Approval	EMC
--------------------------	-----



[KC](#)



Functional Safety/Safety of Machinery	Declaration of Conformity	Test Certificates		
---------------------------------------	---------------------------	-------------------	--	--

[Type Examination Certificate](#)



[Miscellaneous](#)

[Type Test Certificates/Test Report](#)

[Special Test Certificate](#)

[Miscellaneous](#)

Marine / Shipping



Marine / Shipping	other
-------------------	-------



[Confirmation](#)



Дополнительная информация

Information- and Downloadcenter (каталоги, брошюры,...)

<https://www.siemens.com/ic10>

Industry Mall (Каталог и система обработки заказов)

<https://mall.industry.siemens.com/mall/ru/ru/Catalog/product?mlfb=3RH2140-1BB40>

Онлайн-генератор Cax

<http://support.automation.siemens.com/WW/CAXorder/default.aspx?lang=en&mlfb=3RH2140-1BB40>

Service&Support (руководства, инструкции по эксплуатации, сертификаты, указания, FAQ,...)

<https://support.industry.siemens.com/cs/ww/en/ps/3RH2140-1BB40>

Банк изображений (фотографии продуктов, двухмерные размерные чертежи, трехмерные модели, схемы приборов, макросы EPLAN, ...)

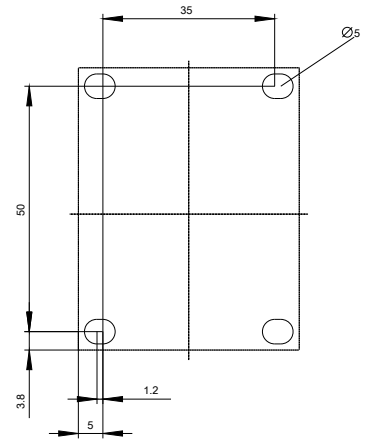
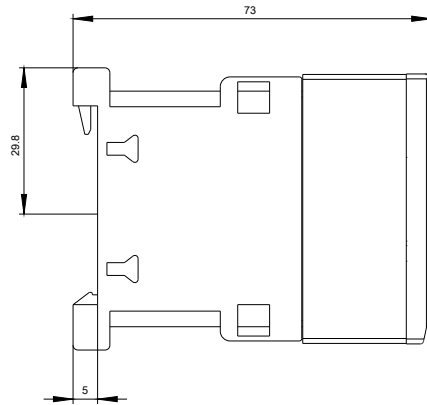
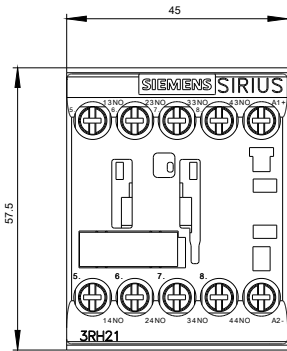
http://www.automation.siemens.com/bilddb/cax_de.aspx?mlfb=3RH2140-1BB40&lang=en

Характеристика: зависимая характеристика защиты, I²t, ток обрыва

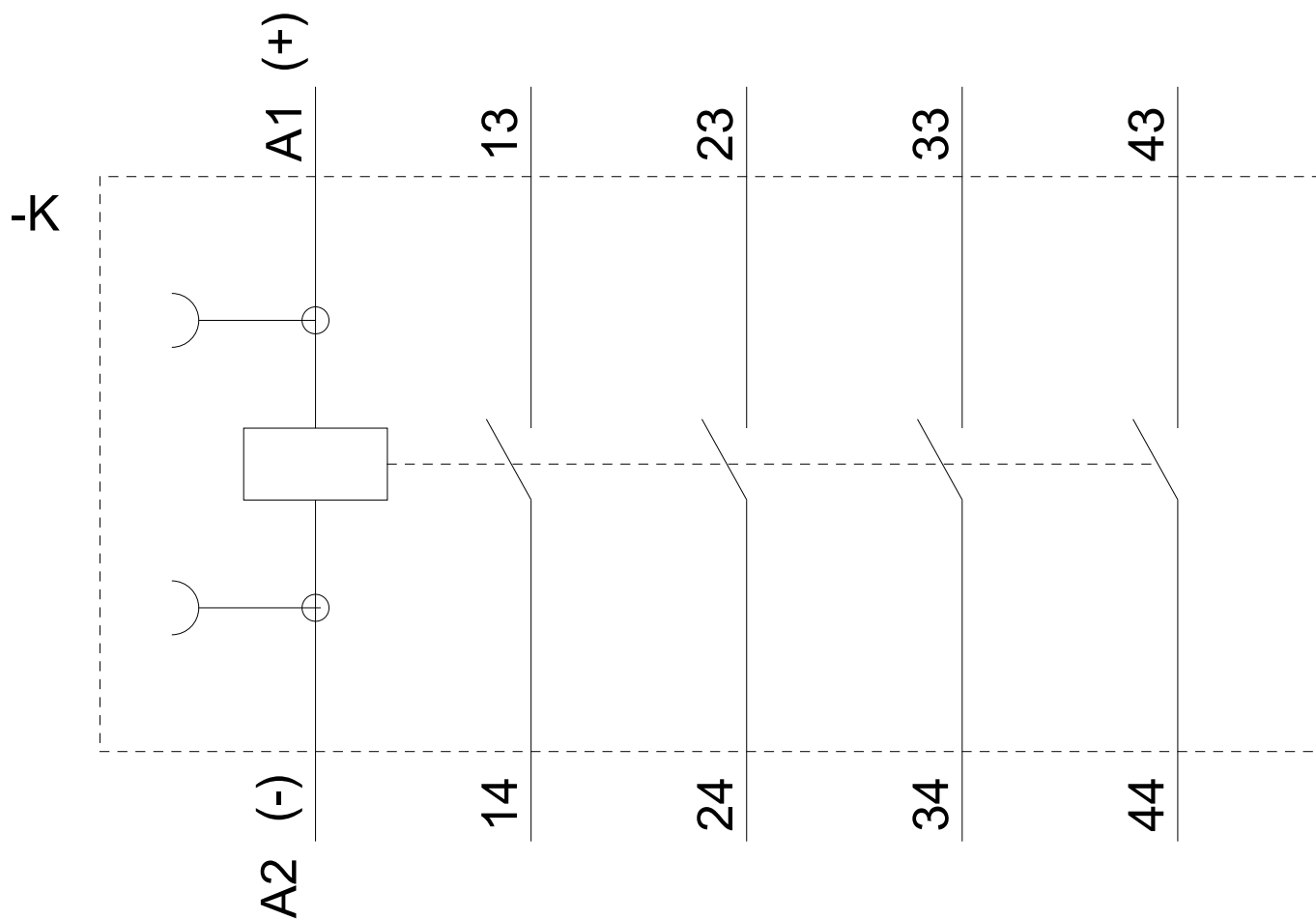
<https://support.industry.siemens.com/cs/ww/en/ps/3RH2140-1BB40/char>

Другие характеристики (например: срок службы электропроводки, частота включений)

<http://www.automation.siemens.com/bilddb/index.aspx?view=Search&mlfb=3RH2140-1BB40&objecttype=14&gridview=view1>







последнее изменение:

13.08.2020