

Вспомогательной контактор связи, 2 НО + 2 НЗ, 24 В DC,
0,85–1,85* US, со встроенным диодом, типоразмер S00,
винтовой зажим



фирменное название продукта	SIRIUS
наименование продукта	вспомогательный контактор
наименование типа продукта	3RH2

Общие технические данные	
Типоразмер контактора	S00
Расширение продукта	
<ul style="list-style-type: none"> Вспомогательный выключатель 	нет
<ul style="list-style-type: none"> Напряжение изоляции при степени загрязнения 3 при переменном токе расчетное значение 	690 V
степень загрязнения	3
прочность по отношению к импульсному напряжению расчетное значение	6 kV
степень защиты IP	
<ul style="list-style-type: none"> с лицевой стороны 	IP20
Стойкость к шоку при прямоугольном импульсе	
<ul style="list-style-type: none"> при постоянном токе 	10g / 5 ms, 5g / 10 ms
Стойкость к шоку при синусовом импульсе	
<ul style="list-style-type: none"> при постоянном токе 	15g / 5 ms, 8g / 10 ms

Механический срок службы (коммутационные циклы)	
<ul style="list-style-type: none"> • контактора типовое 	30 000 000
условное обозначение согласно IEC 81346-2:2009	K

Условия окружающей среды	
<ul style="list-style-type: none"> • высота установки при высоте над уровнем моря макс. 	2 000 m
<ul style="list-style-type: none"> • температура окружающей среды во время эксплуатации 	-25 ... +50 °C
<ul style="list-style-type: none"> • температура окружающей среды во время хранения 	-55 ... +80 °C

Цепь главного тока	
Частота включений на холостом ходу	
<ul style="list-style-type: none"> • при переменном токе 	10 000 1/h
<ul style="list-style-type: none"> • при постоянном токе 	10 000 1/h

Цепь тока управления/ управление	
вид напряжения управляющего напряжения питания	Постоянный ток
Управляющее напряжение питания при постоянном токе	
<ul style="list-style-type: none"> • расчетное значение 	24 V
Коэффициент рабочего диапазона, управляющее напряжение питания, расчетное значение электромагнитной катушки при постоянном токе	
<ul style="list-style-type: none"> • исходное значение 	0,85
<ul style="list-style-type: none"> • конечное значение 	1,85
Исполнение ограничителя перенапряжения	с диодом
Мощность втягивания электромагнитной катушки при постоянном токе	1,6 W
Мощность на удержание электромагнитной катушки при постоянном токе	1,6 W
Задержка закрытия	
<ul style="list-style-type: none"> • при постоянном токе 	30 ... 100 ms
Задержка открытия	
<ul style="list-style-type: none"> • при постоянном токе 	7 ... 13 ms
Продолжительность электрической дуги	10 ... 15 ms

Вспомогательный контур	
<ul style="list-style-type: none"> • количество размыкающих контактов для вспомогательных контактов 	2
<ul style="list-style-type: none"> • Количество размыкающих контактов для вспомогательных контактов включающийся без выдержки времени 	2

<ul style="list-style-type: none"> ● количество замыкающих контактов для вспомогательных контактов 	2
<ul style="list-style-type: none"> ● Количество замыкающих контактов для вспомогательных контактов включающийся без выдержки времени 	2
Кодовый номер и кодовое буквенное обозначение коммутационных элементов	22 E
Рабочий ток при AC-12 макс.	10 A
<ul style="list-style-type: none"> ● рабочий ток при AC-15 при 230 В расчетное значение 	10 A
<ul style="list-style-type: none"> ● рабочий ток при AC-15 при 400 В расчетное значение 	3 A
<ul style="list-style-type: none"> ● Рабочий ток при AC-15 при 500 В расчетное значение 	2 A
<ul style="list-style-type: none"> ● Рабочий ток при AC-15 при 690 В расчетное значение 	1 A
Рабочий ток при 1 токопроводе при DC-12	
<ul style="list-style-type: none"> ● при 24 В расчетное значение 	10 A
<ul style="list-style-type: none"> ● при 110 В расчетное значение 	3 A
<ul style="list-style-type: none"> ● при 220 В расчетное значение 	1 A
<ul style="list-style-type: none"> ● при 440 В расчетное значение 	0,3 A
<ul style="list-style-type: none"> ● при 600 В расчетное значение 	0,15 A
Рабочий ток при 2 токопроводах в ряд при DC-12	
<ul style="list-style-type: none"> ● при 24 В расчетное значение 	10 A
<ul style="list-style-type: none"> ● при 60 В расчетное значение 	10 A
<ul style="list-style-type: none"> ● при 110 В расчетное значение 	4 A
<ul style="list-style-type: none"> ● при 220 В расчетное значение 	2 A
<ul style="list-style-type: none"> ● при 440 В расчетное значение 	1,3 A
<ul style="list-style-type: none"> ● при 600 В расчетное значение 	0,65 A
Рабочий ток при 3 токопроводах в ряд при DC-12	
<ul style="list-style-type: none"> ● при 24 В расчетное значение 	10 A
<ul style="list-style-type: none"> ● при 60 В расчетное значение 	10 A
<ul style="list-style-type: none"> ● при 110 В расчетное значение 	10 A
<ul style="list-style-type: none"> ● при 220 В расчетное значение 	3,6 A
<ul style="list-style-type: none"> ● при 440 В расчетное значение 	2,5 A
<ul style="list-style-type: none"> ● при 600 В расчетное значение 	1,8 A
Частота коммутации при DC-12 макс.	1 000 1/h
Рабочий ток при 1 токопроводе при DC-13	
<ul style="list-style-type: none"> ● при 24 В расчетное значение 	10 A
<ul style="list-style-type: none"> ● при 110 В расчетное значение 	1 A
<ul style="list-style-type: none"> ● при 220 В расчетное значение 	0,3 A
<ul style="list-style-type: none"> ● при 440 В расчетное значение 	0,14 A
<ul style="list-style-type: none"> ● при 600 В расчетное значение 	0,1 A

Рабочий ток при 2 токопроводах в ряд при DC-13	
• при 24 В расчетное значение	10 А
• при 60 В расчетное значение	3,5 А
• при 110 В расчетное значение	1,3 А
• при 220 В расчетное значение	0,9 А
• при 440 В расчетное значение	0,2 А
• при 600 В расчетное значение	0,1 А
Рабочий ток при 3 токопроводах в ряд при DC-13	
• при 24 В расчетное значение	10 А
• при 60 В расчетное значение	4,7 А
• при 110 В расчетное значение	3 А
• при 220 В расчетное значение	1,2 А
• при 440 В расчетное значение	0,5 А
• при 600 В расчетное значение	0,26 А
Частота коммутации при DC-13 макс.	1 000 1/h
Исполнение защитного выключателя линии	
• для защиты от короткого замыкания цепи вспомогательного тока до 230 В	C-характеристика: 6 А; 0,4 кА
надёжность контакта вспомогательных контактов	одно неправильное включение на 100 млн. (17 В, 1 мА)

Номинальная нагрузка UL/CSA

допустимая нагрузка вспомогательных контактов согласно UL	A600 / Q600
--	-------------

защита от коротких замыканий

• исполнение плавкой вставки предохранителя для защиты от короткого замыкания вспомогательного переключателя необходимое	предохранитель gL/gG: 10 А
--	----------------------------

Монтаж/ крепление/ размеры

монтажное положение	вращается при вертикальной зоне монтажа на +/-180°, а также откидывается вперед и назад на +/- 22,5°
• вид крепления	винтовое и защёлкивающееся крепление на стандартной монтажной шине 35 мм
высота	57,5 mm
ширина	45 mm
глубина	73 mm
соблюдаемое расстояние	
• при рядном монтаже	
— спереди	10 mm
— сверху	10 mm
— снизу	10 mm
— сбоку	0 mm
• до заземленных частей	

— спереди	10 mm
— сверху	10 mm
— сбоку	6 mm
— снизу	10 mm
• до находящихся под напряжением частей	
— спереди	10 mm
— сверху	10 mm
— снизу	10 mm
— сбоку	6 mm

Подсоединения/ клеммы

• исполнение электрического подключения для вспомогательных цепей и цепей управления	винтовой зажим
Вид подключаемых поперечных сечений проводов	
• для вспомогательных контактов	
— одножильного или многожильного	2x (0,5 ... 1,5 мм ²), 2x (0,75 ... 2,5 мм ²), 2x 4 мм ²
— тонкопроволочный с обработкой концов жил	2x (0,5 ... 1,5 мм ²), 2x (0,75 ... 2,5 мм ²)
• при проводах AWG для вспомогательных контактов	2x (20 ... 16), 2x (18 ... 14), 2x 12

Безопасность

Значение В10	
• при высоком уровне согласно SN 31920	1 000 000; при 0,3 x I _e
Доля опасных отказов	
• при низкой частоте запроса согласно SN 31920	40 %
• при высоком уровне согласно SN 31920	73 %
Частота отказов (значение интенсивности отказов)	
• при низкой частоте запроса согласно SN 31920	100 FIT
функция изделия	
• принудительное размыкание согласно IEC 60947-5-1	да
Значение T1 для среднего интервала между обслуживанием (Proof-Test Interval) или продолжительностью эксплуатации согласно IEC 61508	20 y

Сертификаты/ допуски к эксплуатации

General Product Approval	EMC
--------------------------	-----



[KC](#)



Functional Safety/Safety of Machinery	Declaration of Conformity	Test Certificates	Marine / Shipping
---------------------------------------	---------------------------	-------------------	-------------------

[Type Examination Certificate](#)



[Miscellaneous](#)

[Type Test Certificates/Test Report](#)

[Special Test Certificate](#)



Marine / Shipping



other

[Confirmation](#)



Дополнительная информация

Information- and Downloadcenter (каталоги, брошюры,...)
<https://www.siemens.com/ic10>

Industry Mall (Каталог и система обработки заказов)
<https://mall.industry.siemens.com/mall/ru/ru/Catalog/product?mlfb=3RH2122-1VB40>

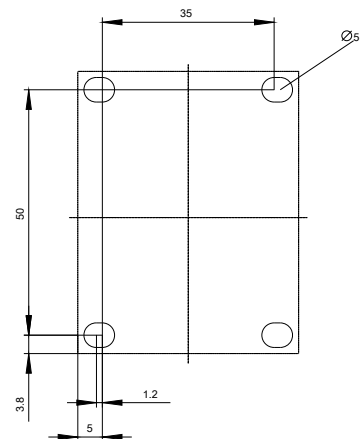
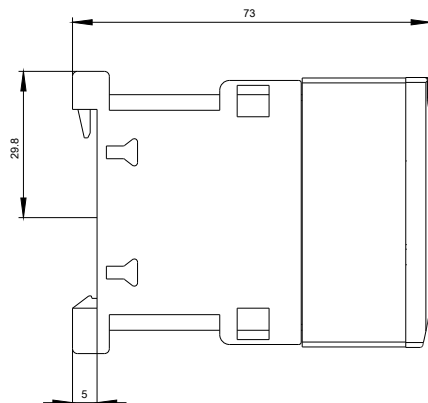
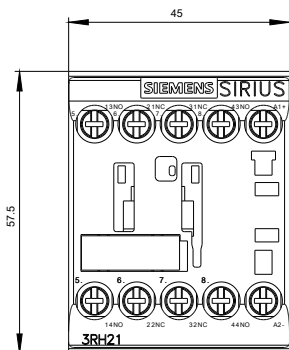
Онлайн-генератор Cax
<http://support.automation.siemens.com/WW/CAXorder/default.aspx?lang=en&mlfb=3RH2122-1VB40>

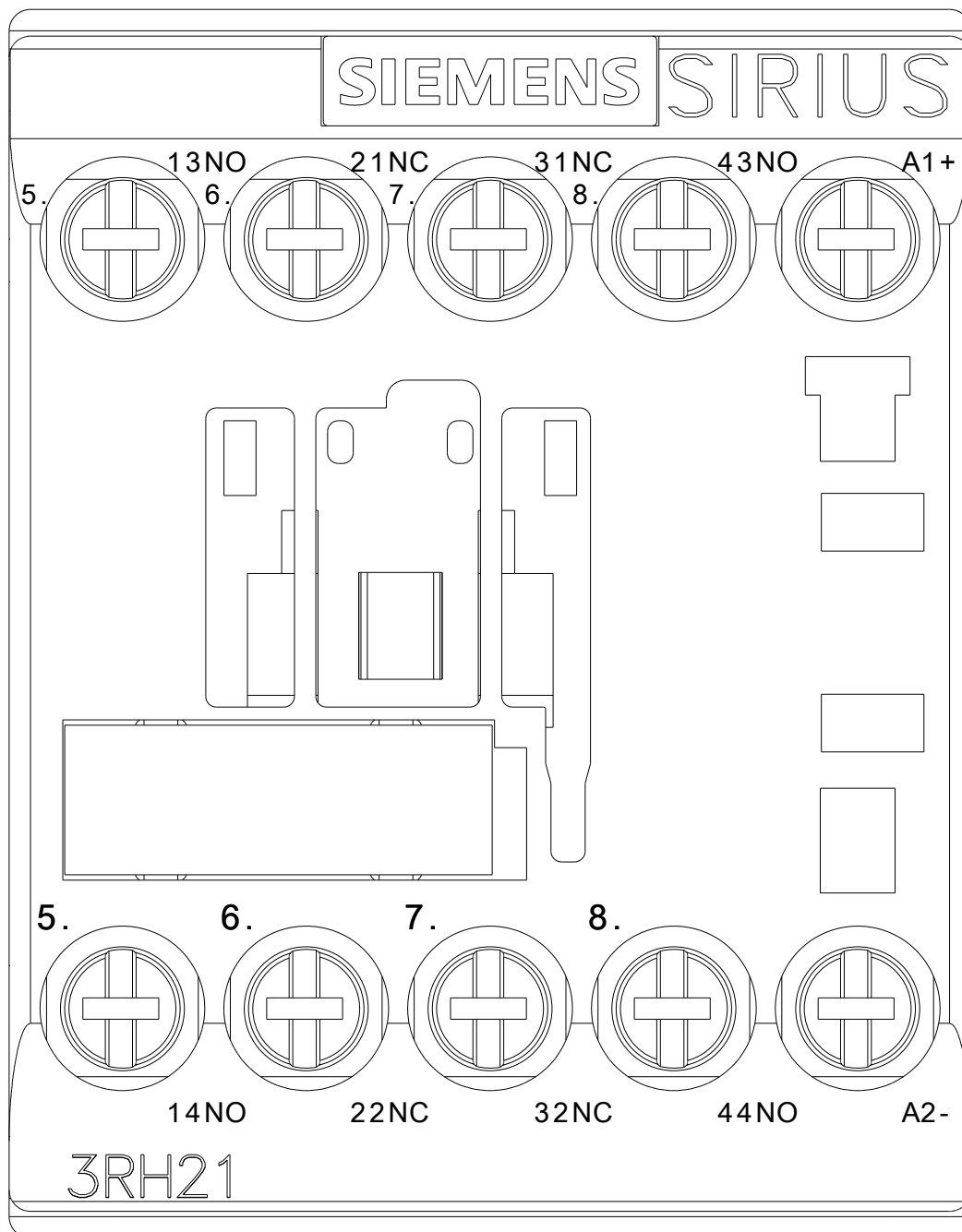
Service&Support (руководства, инструкции по эксплуатации, сертификаты, указания, FAQ,...)
<https://support.industry.siemens.com/cs/ww/en/ps/3RH2122-1VB40>

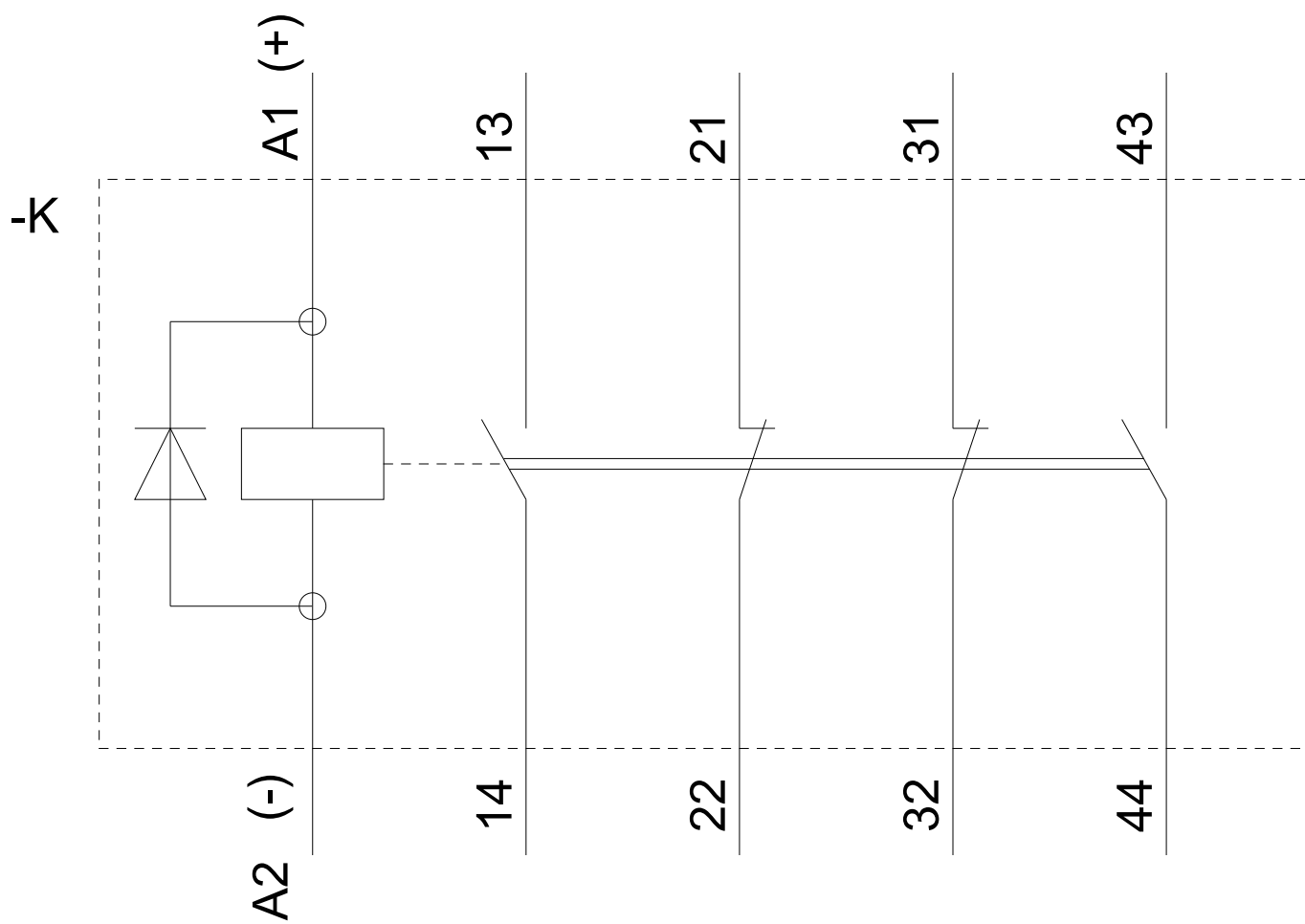
Банк изображений (фотографии продуктов, двухмерные размерные чертежи, трехмерные модели, схемы приборов, макросы EPLAN, ...)
http://www.automation.siemens.com/bilddb/cax_de.aspx?mlfb=3RH2122-1VB40&lang=en

Характеристика: зависимая характеристика защиты, I²t, ток обрыва
<https://support.industry.siemens.com/cs/ww/en/ps/3RH2122-1VB40/char>

Другие характеристики (например: срок службы электропроводки, частота включений)
<http://www.automation.siemens.com/bilddb/index.aspx?view=Search&mlfb=3RH2122-1VB40&objecttype=14&gridview=view1>







последнее изменение:

13.08.2020