

Вспомогательный контактор, 2 НО + 2 НЗ, 220 В АС, 50/60 Гц, типоразмер S00, винтовой зажим



фирменное название продукта	SIRIUS
наименование продукта	Вспомогательный контактор
наименование типа продукта	3RH2

Общие технические данные

Типоразмер контактора	S00
Расширение продукта	
<ul style="list-style-type: none"> Вспомогательный выключатель 	да
<ul style="list-style-type: none"> Напряжение изоляции при степени загрязнения 3 при переменном токе расчетное значение 	690 V
степень загрязнения	3
прочность по отношению к импульсному напряжению расчетное значение	6 kV
степень защиты IP	
<ul style="list-style-type: none"> с лицевой стороны 	IP20
Стойкость к шоку при прямоугольном импульсе	
<ul style="list-style-type: none"> при переменном токе 	7,3g / 5 ms, 4,7g / 10 ms
Стойкость к шоку при синусовом импульсе	
<ul style="list-style-type: none"> при переменном токе 	11,4g / 5 ms, 7,3g / 10 ms

Механический срок службы (коммутационные циклы)	
<ul style="list-style-type: none"> • контактора типовое 	30 000 000
<ul style="list-style-type: none"> • контактора с насаженным электронным вспомогательным блоком выключателей типовое 	5 000 000
<ul style="list-style-type: none"> • контактора с насаженным вспомогательным блоком выключателей типовое 	10 000 000
условное обозначение согласно IEC 81346-2:2009	K

Условия окружающей среды	
<ul style="list-style-type: none"> • высота установки при высоте над уровнем моря макс. 	2 000 m
<ul style="list-style-type: none"> • температура окружающей среды во время эксплуатации 	-25 ... +60 °C
<ul style="list-style-type: none"> • температура окружающей среды во время хранения 	-55 ... +80 °C

Цепь главного тока	
Частота включений на холостом ходу	
<ul style="list-style-type: none"> • при переменном токе 	10 000 1/h
<ul style="list-style-type: none"> • при постоянном токе 	10 000 1/h

Цепь тока управления/ управление	
вид напряжения управляющего напряжения питания	Переменный ток
Управляющее напряжение питания при переменном токе	
<ul style="list-style-type: none"> • при 50 Гц расчетное значение 	220 V
<ul style="list-style-type: none"> • при 60 Гц расчетное значение 	220 V
частота питающего напряжения цепи управления	
<ul style="list-style-type: none"> • 1 расчетное значение 	50 Hz
<ul style="list-style-type: none"> • 2 расчетное значение 	60 Hz
Коэффициент рабочего диапазона, управляющее напряжение питания, расчетное значение электромагнитной катушки при переменном токе	
<ul style="list-style-type: none"> • при 50 Гц 	0,8 ... 1,1
<ul style="list-style-type: none"> • при 60 Гц 	0,85 ... 1,1
Кажущаяся мощность втягивания электромагнитной катушки при переменном токе	37 V·A
Коэффициент мощности индуктивный при мощности втягивания катушки	0,8
Кажущаяся мощность на удержание электромагнитной катушки при переменном токе	5,7 V·A
Коэффициент мощности индуктивный при мощности удержания катушки	0,25

Задержка закрытия	
<ul style="list-style-type: none"> • при переменном токе 	8 ... 33 ms
Задержка открытия	
<ul style="list-style-type: none"> • при переменном токе 	4 ... 15 ms
Продолжительность электрической дуги	10 ... 15 ms

Вспомогательный контур

<ul style="list-style-type: none"> • количество размыкающих контактов для вспомогательных контактов 	2
<ul style="list-style-type: none"> • Количество размыкающих контактов для вспомогательных контактов включающийся без выдержки времени 	2
<ul style="list-style-type: none"> • количество замыкающих контактов для вспомогательных контактов 	2
<ul style="list-style-type: none"> • Количество замыкающих контактов для вспомогательных контактов включающийся без выдержки времени 	2
Кодовый номер и кодовое буквенное обозначение коммутационных элементов	22 E
Рабочий ток при AC-12 макс.	10 A
<ul style="list-style-type: none"> • рабочий ток при AC-15 при 230 В расчетное значение 	10 A
<ul style="list-style-type: none"> • рабочий ток при AC-15 при 400 В расчетное значение 	3 A
<ul style="list-style-type: none"> • Рабочий ток при AC-15 при 500 В расчетное значение 	2 A
<ul style="list-style-type: none"> • Рабочий ток при AC-15 при 690 В расчетное значение 	1 A
Рабочий ток при 1 токопроводе при DC-12	
<ul style="list-style-type: none"> • при 24 В расчетное значение 	10 A
<ul style="list-style-type: none"> • при 110 В расчетное значение 	3 A
<ul style="list-style-type: none"> • при 220 В расчетное значение 	1 A
<ul style="list-style-type: none"> • при 440 В расчетное значение 	0,3 A
<ul style="list-style-type: none"> • при 600 В расчетное значение 	0,15 A
Рабочий ток при 2 токопроводах в ряд при DC-12	
<ul style="list-style-type: none"> • при 24 В расчетное значение 	10 A
<ul style="list-style-type: none"> • при 60 В расчетное значение 	10 A
<ul style="list-style-type: none"> • при 110 В расчетное значение 	4 A
<ul style="list-style-type: none"> • при 220 В расчетное значение 	2 A
<ul style="list-style-type: none"> • при 440 В расчетное значение 	1,3 A
<ul style="list-style-type: none"> • при 600 В расчетное значение 	0,65 A
Рабочий ток при 3 токопроводах в ряд при DC-12	
<ul style="list-style-type: none"> • при 24 В расчетное значение 	10 A
<ul style="list-style-type: none"> • при 60 В расчетное значение 	10 A

<ul style="list-style-type: none"> • при 110 В расчетное значение • при 220 В расчетное значение • при 440 В расчетное значение • при 600 В расчетное значение 	<p>10 A</p> <p>3,6 A</p> <p>2,5 A</p> <p>1,8 A</p>
Частота коммутации при DC-12 макс.	1 000 1/h
Рабочий ток при 1 токопроводе при DC-13	
<ul style="list-style-type: none"> • при 24 В расчетное значение • при 110 В расчетное значение • при 220 В расчетное значение • при 440 В расчетное значение • при 600 В расчетное значение 	<p>10 A</p> <p>1 A</p> <p>0,3 A</p> <p>0,14 A</p> <p>0,1 A</p>
Рабочий ток при 2 токопроводах в ряд при DC-13	
<ul style="list-style-type: none"> • при 24 В расчетное значение • при 60 В расчетное значение • при 110 В расчетное значение • при 220 В расчетное значение • при 440 В расчетное значение • при 600 В расчетное значение 	<p>10 A</p> <p>3,5 A</p> <p>1,3 A</p> <p>0,9 A</p> <p>0,2 A</p> <p>0,1 A</p>
Рабочий ток при 3 токопроводах в ряд при DC-13	
<ul style="list-style-type: none"> • при 24 В расчетное значение • при 60 В расчетное значение • при 110 В расчетное значение • при 220 В расчетное значение • при 440 В расчетное значение • при 600 В расчетное значение 	<p>10 A</p> <p>4,7 A</p> <p>3 A</p> <p>1,2 A</p> <p>0,5 A</p> <p>0,26 A</p>
Частота коммутации при DC-13 макс.	1 000 1/h
Исполнение защитного выключателя линии	
<ul style="list-style-type: none"> • для защиты от короткого замыкания цепи вспомогательного тока до 230 В 	C-характеристика: 6 A; 0,4 кА
надёжность контакта вспомогательных контактов	одно неправильное включение на 100 млн. (17 В, 1 мА)
Номинальная нагрузка UL/CSA	
допустимая нагрузка вспомогательных контактов согласно UL	A600 / Q600
защита от коротких замыканий	
<ul style="list-style-type: none"> • исполнение плавкой вставки предохранителя для защиты от короткого замыкания вспомогательного переключателя необходимое 	предохранитель gL/gG: 10 A
Монтаж/ крепление/ размеры	
монтажное положение	вращается при вертикальной зоне монтажа на +/-180°, а также откидывается вперед и назад на +/- 22,5°

• вид крепления	винтовое и защёлкивающееся крепление на стандартной монтажной шине 35 мм
высота	57,5 mm
ширина	45 mm
глубина	73 mm
соблюдаемое расстояние	
• при рядном монтаже	
— спереди	10 mm
— сверху	10 mm
— снизу	10 mm
— сбоку	0 mm
• до заземленных частей	
— спереди	10 mm
— сверху	10 mm
— сбоку	6 mm
— снизу	10 mm
• до находящихся под напряжением частей	
— спереди	10 mm
— сверху	10 mm
— снизу	10 mm
— сбоку	6 mm

Подсоединения/ клеммы

• исполнение электрического подключения для вспомогательных цепей и цепей управления	винтовой зажим
Вид подключаемых поперечных сечений проводов	
• для вспомогательных контактов	
— одножильного или многожильного	2x (0,5 ... 1,5 мм ²), 2x (0,75 ... 2,5 мм ²), 2x 4 мм ²
— тонкопроволочный с обработкой концов жил	2x (0,5 ... 1,5 мм ²), 2x (0,75 ... 2,5 мм ²)
• при проводах AWG для вспомогательных контактов	2x (20 ... 16), 2x (18 ... 14), 2x 12

Безопасность

Значение В10	
• при высоком уровне согласно SN 31920	1 000 000; при 0,3 x I _e
Доля опасных отказов	
• при низкой частоте запроса согласно SN 31920	40 %
• при высоком уровне согласно SN 31920	73 %
Частота отказов (значение интенсивности отказов)	

• при низкой частоте запроса согласно SN 31920	100 FIT
функция изделия • принудительное размыкание согласно IEC 60947-5-1	да
Значение T1 для среднего интервала между обслуживанием (Proof-Test Interval) или продолжительностью эксплуатации согласно IEC 61508	20 y

Сертификаты/ допуски к эксплуатации

General Product Approval EMC



[KC](#)



Functional Safety/Safety of Machinery	Declaration of Conformity	Test Certificates	Marine / Shipping
---------------------------------------	---------------------------	-------------------	-------------------

[Type Examination Certificate](#)



[Miscellaneous](#)

[Type Test Certificates/Test Report](#)

[Special Test Certificate](#)



Marine / Shipping



other

[Confirmation](#)



Дополнительная информация

Information- and Downloadcenter (каталоги, брошюры,...)

<https://www.siemens.com/ic10>

Industry Mall (Каталог и система обработки заказов)

<https://mall.industry.siemens.com/mall/ru/ru/Catalog/product?mlfb=3RH2122-1AN20>

Онлайн-генератор Сак

<http://support.automation.siemens.com/WW/CAXorder/default.aspx?lang=en&mlfb=3RH2122-1AN20>

Service&Support (руководства, инструкции по эксплуатации, сертификаты, указания, FAQ,...)

<https://support.industry.siemens.com/cs/ww/en/ps/3RH2122-1AN20>

Банк изображений (фотографии продуктов, двухмерные размерные чертежи, трехмерные модели, схемы приборов, макросы EPLAN, ...)

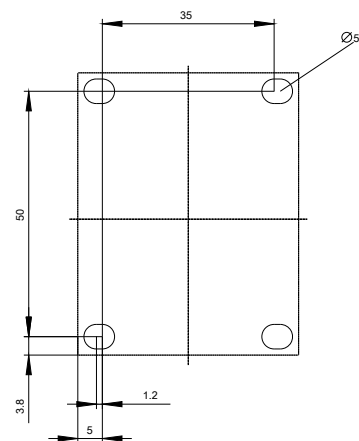
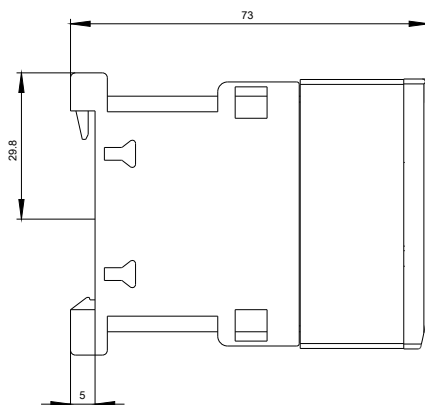
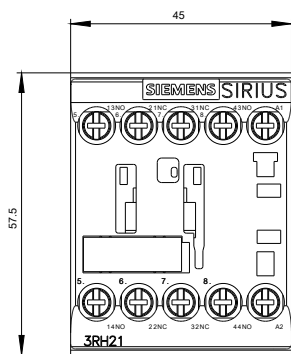
http://www.automation.siemens.com/bilddb/cax_de.aspx?mfb=3RH2122-1AN20&lang=en

Характеристика: зависимая характеристика защиты, I²t, ток обрыва

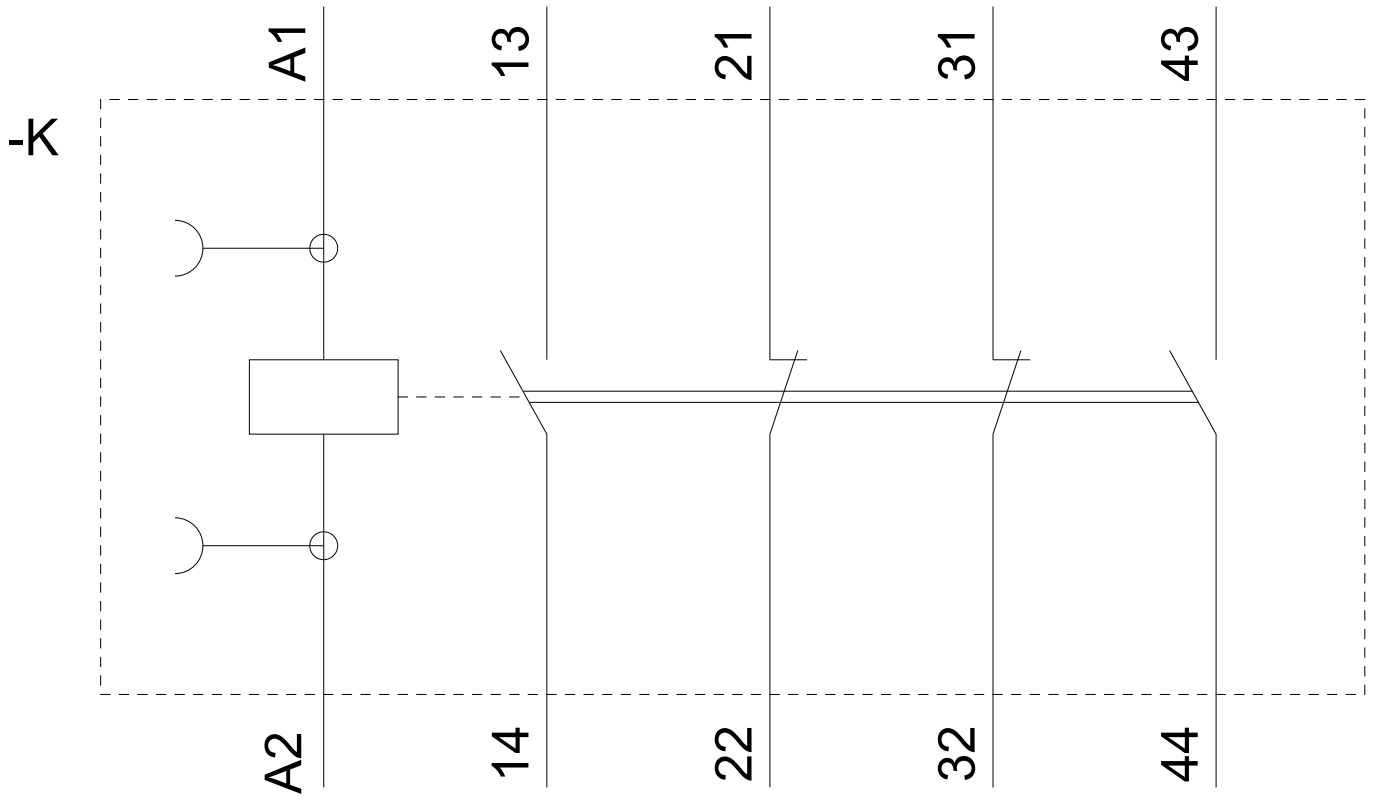
<https://support.industry.siemens.com/cs/ww/en/ps/3RH2122-1AN20/char>

Другие характеристики (например: срок службы электропроводки, частота включений)

<http://www.automation.siemens.com/bilddb/index.aspx?view=Search&mfb=3RH2122-1AN20&objecttype=14&gridview=view1>







последнее изменение:

15.08.2020