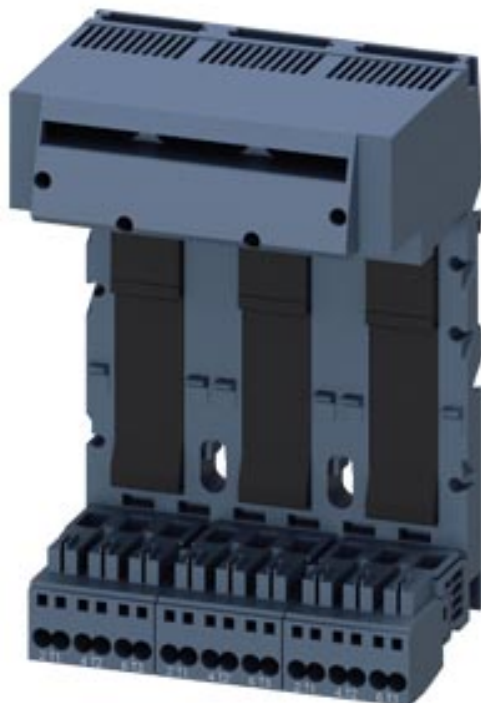


3-й блок расширения Подключение основной цепи тока: пружинная клемма 3 разъема для компактных пускателей



| Общие технические данные   |    |   |
|--|----|---|
| Фирменное название продукта  |    | SIRIUS  |
| Наименование продукта  |    | тройной расширительный блок   |
| Степень защиты IP  |    | IP20  |
| Степень загрязнения  |    | 3   |
| Количество гнезд для компактных пускателей   |    | 3   |
| Высота установки при высоте над уровнем моря максимальное  | m  | 2 000   |
| Температура окружающей среды   |    |   |
| <ul style="list-style-type: none"> <li>• во время транспортировки</li> <li>• во время хранения</li> <li>• во время эксплуатации</li> </ul> | °C | -55 ... +80   |
|  | °C | -55 ... +80   |
|  | °C | -20 ... +60   |
| Виброустойчивость  |    | f = от 4 до 5,8 Гц; d = 15 мм; f = от 5,8 до 500 Гц; a = 2 м / с <sup>2</sup> 10 циклов |
| Стойкость к шоку   |    | Полусинусоида a = 6 м/с <sup>2</sup> при 10 мс; 3 поз. и 3 нег. импульс по всем осям    |
| Условное обозначение согласно DIN EN 61346-2   |    | K   |
| Условное обозначение согласно DIN 40719 с дополнением согласно IEC 204-2 согласно IEC 750  |    | K   |

| Цепь главного тока   |   |     |
|--|---|-----|
| Рабочий ток при переменном токе при 400 В расчетное значение | A | 63  |
| рабочее напряжение при AC-3 расчетное значение максимальное  | V | 690 |

| Монтаж/ крепление/ размеры |    |                                      |
|----------------------------|----|--------------------------------------|
| Вид крепления              |    | Винтовое и защёлкивающееся крепление |
| Ширина                     | mm | 135                                  |
| Высота                     | mm | 197                                  |
| Глубина                    | mm | 100                                  |

| Подсоединения/ клеммы   |  |  |
|---|--|--|
| Исполнение электрического подключения для главной электрической цепи  |  | пружинный зажим  |
| Длина оголенного провода для главных контактов  | mm   | 10   |
| Поперечное сечение подключаемого провода для главных контактов для отвода со стороны нагрузки <ul style="list-style-type: none"> <li>• однопроводный</li> <li>• многопроводный</li> <li>• тонкопроволочный с обработкой концов жил</li> <li>• тонкопроволочный без заделки концов кабеля</li> </ul>     | mm <sup>2</sup><br>mm <sup>2</sup><br>mm <sup>2</sup><br>mm <sup>2</sup> | 1,5 ... 10<br>1,5 ... 10<br>1,5 ... 6<br>1,5 ... 6   |
| Номер AWG в качестве закодированного поперечного сечения подключаемого провода для главных контактов для отвода со стороны нагрузки   |  | 14 ... 8   |
| Вид подключаемых поперечных сечений проводов для главных контактов для отвода со стороны нагрузки <ul style="list-style-type: none"> <li>• однопроводный</li> <li>• многопроводный</li> <li>• тонкопроволочный с обработкой концов жил</li> <li>• тонкопроволочный без заделки концов кабеля</li> </ul> |  | 2x (1,5 ... 6 мм <sup>2</sup> ), 1x (1,5 ... 10 мм <sup>2</sup> )<br>2x (1,5 ... 6 мм <sup>2</sup> ), 1x (1,5 ... 10 мм <sup>2</sup> )<br>2 x (1,5 ... 6) мм <sup>2</sup><br>2 x (1,5 ... 6) мм <sup>2</sup> |
| Вид подключаемых поперечных сечений проводов при проводах AWG для главных контактов для отвода со стороны нагрузки  |  | 2 x (16 ... 10), 1 x (16 ... 8)  |

Сертификаты/ допуски к эксплуатации

|                          |     |                           |
|--------------------------|-----|---------------------------|
| General Product Approval | EMC | Declaration of Conformity |
|--------------------------|-----|---------------------------|



[Miscellaneous](#)

|                   |                   |
|-------------------|-------------------|
| Test Certificates | Shipping Approval |
|-------------------|-------------------|

[Type Test Certificates/Test Report](#)



|                   |       |
|-------------------|-------|
| Shipping Approval | other |
|-------------------|-------|



[Confirmation](#)

### Безопасность

Защита от прикосновения во избежание электрического удара

с защитой пальцев рук

### Дополнительная информация

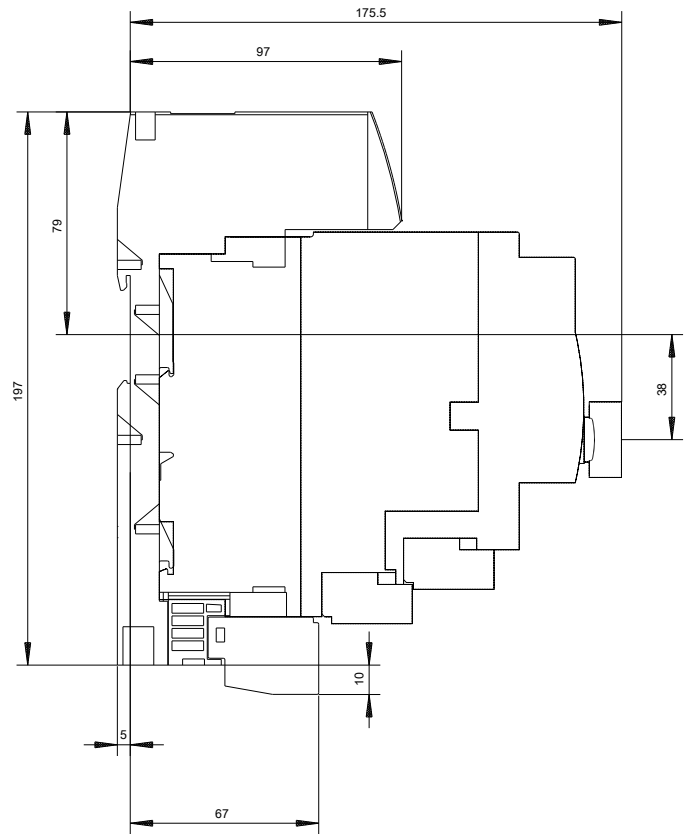
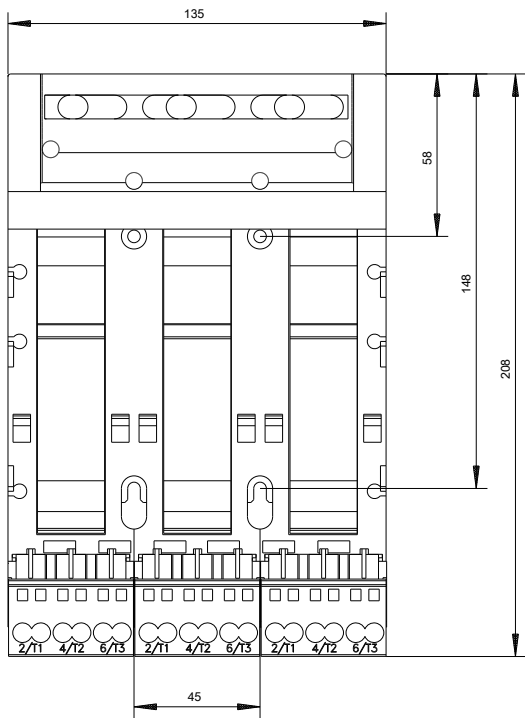
Information- and Downloadcenter (каталоги, брошюры,...)  
<https://www.siemens.com/ic10>

Industry Mall (Каталог и система обработки заказов)  
<https://mall.industry.siemens.com/mall/ru/ru/Catalog/product?mlfb=3RA6823-0AC>

Онлайн-генератор Cax  
<http://support.automation.siemens.com/WW/CAXorder/default.aspx?lang=en&mlfb=3RA6823-0AC>

Service&Support (руководства, инструкции по эксплуатации, сертификаты, указания, FAQ,...)  
<https://support.industry.siemens.com/cs/ww/en/ps/3RA6823-0AC>

Банк изображений (фотографии продуктов, двухмерные размерные чертежи, трехмерные модели, схемы приборов, макросы EPLAN, ...)  
[http://www.automation.siemens.com/bilddb/cax\\_de.aspx?mlfb=3RA6823-0AC&lang=en](http://www.automation.siemens.com/bilddb/cax_de.aspx?mlfb=3RA6823-0AC&lang=en)



последнее изменение:

27.06.2020