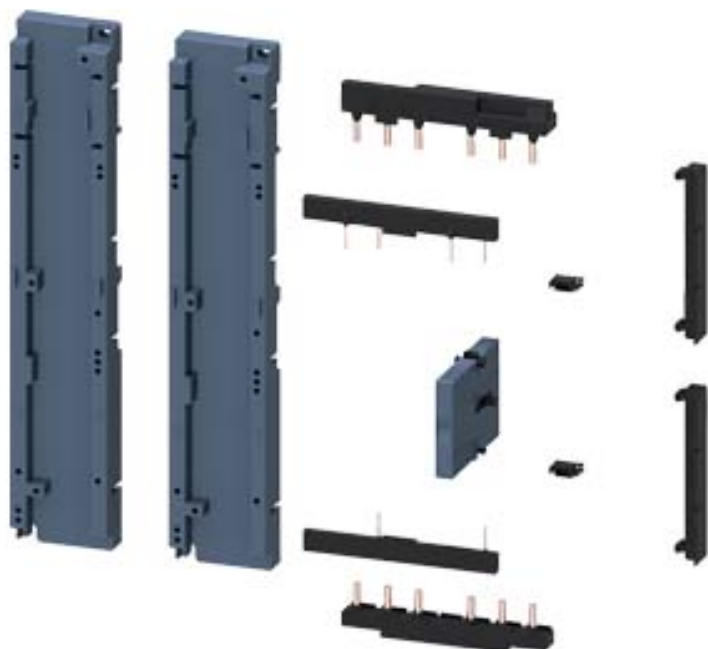


Набор для электрического монтажа электрич. и механич. комплект для отводов для реверсирования без предохранителей, Типоразмер S2 включая механические соединители для монтажа на DIN-рейке







Общие технические данные


Фирменное название продукта	SIRIUS
Наименование продукта	Присоединительный набор
Исполнение продукта	напряжение цепи управления контактором: перем. и пост. ток
Типоразмер автоматического выключателя	S2
Типоразмер контактора	S2

Монтаж/ крепление/ размеры

Вид крепления	винтовое крепление
---------------	--------------------

Сертификаты/ допуски к эксплуатации

General Product Approval		Declaration of Conformity		Test Certificates
 CSA	 UL		 EG-Konf.	Miscellaneous Type Test Certificates/Test Report

Test Certificates	Shipping Approval			other
Special Test Certificate	 ABS	 BUREAU VERITAS	 PRS	 RINA Confirmation

Дополнительная информация

Information- and Downloadcenter (каталоги, брошюры,...)

<https://www.siemens.com/ic10>

Industry Mall (Каталог и система обработки заказов)

<https://mall.industry.siemens.com/mall/ru/ru/Catalog/product?mfb=3RA2933-1BB1>

Онлайн-генератор Cax

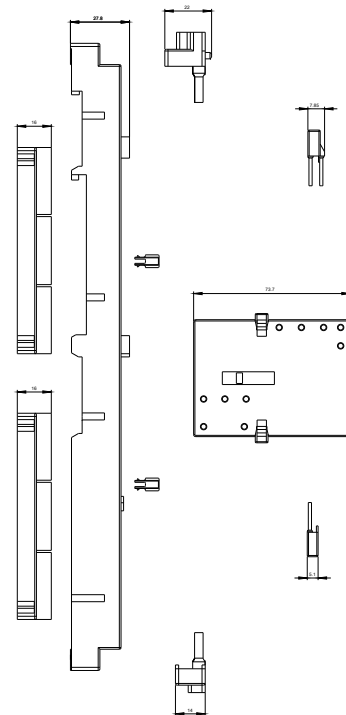
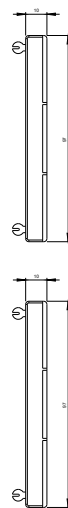
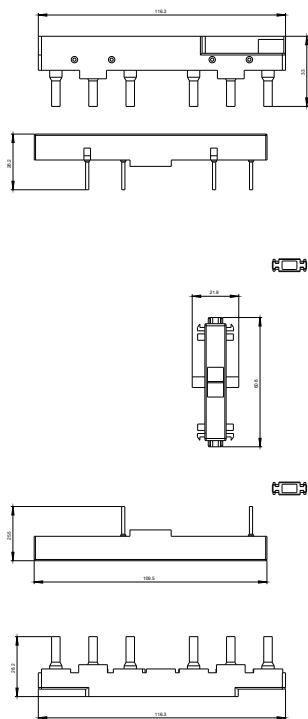
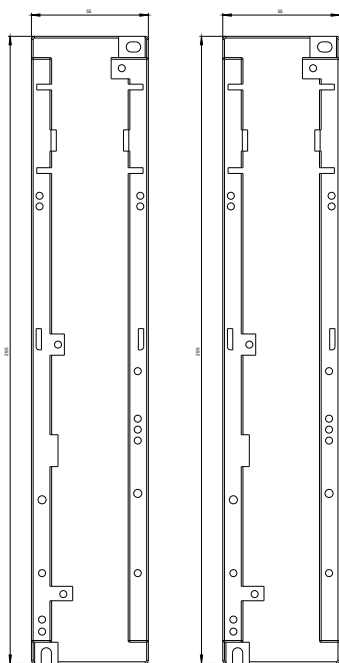
<http://support.automation.siemens.com/WW/CAXorder/default.aspx?lang=en&mfb=3RA2933-1BB1>

Service&Support (руководства, инструкции по эксплуатации, сертификаты, указания, FAQ,...)

<https://support.industry.siemens.com/cs/ww/en/ps/3RA2933-1BB1>

Банк изображений (фотографии продуктов, двухмерные размерные чертежи, трехмерные модели, схемы приборов, макросы EPLAN, ...)

http://www.automation.siemens.com/bilddb/cax_de.aspx?mfb=3RA2933-1BB1&lang=en



последнее изменение:

15.05.2020