

С электронной задержкой времени вспомогательными выключателями с задержкой отпускания с управляющим сигналом Реле 1 НЗ + 1 НО 24–240 В AC/DC Диапазон времени 0,05–100 с пристегивается на передней панели для контакторов 3RT2 S00-S3 и вспомогательных контакторов 3RH2 S00 пружинная клемма Варистор для демпфирования катушек контактора встроен



Фирменное название продукта	SIRIUS
Наименование продукта	Вспомогательный выключатель с электронной задержкой
Наименование типа продукта	3RA28

Общие технические данные	
Компонент продукта	
• Выход проводника	нет
Расширение продукта необходимое дистанционное управление	нет
Расширение продукта дополнительно дистанционное управление	нет
Напряжение изоляции	
• для категории перенапряжения III согласно IEC 60664	
— при степени загрязнения 3 расчетное значение	300 V
испытательное напряжение для проверки изоляции	1,5 kV
Степень загрязнения	3
Прочность по отношению к импульсному напряжению расчетное значение	4 kV

испытательное напряжение для испытания импульсным напряжением	4 800 V
Степень защиты IP <ul style="list-style-type: none"> для подключаемой клеммы 	IP20
Стойкость к шоку <ul style="list-style-type: none"> согласно IEC 60068-2-27 	15г / 11 мсек
Виброустойчивость <ul style="list-style-type: none"> согласно IEC 60068-2-6 	10 ... 59 Гц: 0,35 мм, 60 ... 150 Гц: 2g
Механический срок службы (коммутационные циклы) <ul style="list-style-type: none"> типовое 	10 000 000
Механический срок службы (коммутационные циклы) <ul style="list-style-type: none"> с контактором 3R.2 типоразмера S00 с контактором 3R.2 типоразмера S0 с контактором 3R.2 типоразмера S2 с контактором 3R.2 типоразмера S3 	10 000 000 10 000 000 10 000 000 10 000 000
электрический срок службы (коммутационные циклы) <ul style="list-style-type: none"> при AC-15 при 230 В типовое 	100 000
электрический срок службы (коммутационные циклы) <ul style="list-style-type: none"> с контактором 3R.2 типоразмера S00 с контактором 3R.2 типоразмера S0 с контактором 3R.2 типоразмера S2 с контактором 3R.2 типоразмера S3 	100 000 100 000 100 000 100 000
регулируемое время	0,05 ... 100 s
относительная точность настройки относительно верхнего предела шкалы	15 %
Минимальная продолжительность включения	35 ms
Время восстановления	150 ms
Условное обозначение согласно IEC 81346-2:2009	K
Относительная точность повторения	1 %

Продуктивная функция

функция изделия схема соединения "звезда-треугольник"	нет
---	-----

Цепь тока управления/ управление

Вид напряжения управляющего напряжения питания	AC/DC
Управляющее напряжение питания 1 при переменном токе <ul style="list-style-type: none"> при 50 Гц при 60 Гц 	24 ... 240 V 24 ... 240 V

Частота питающего напряжения цепи управления 1	50 ... 60 Hz
Управляющее напряжение питания 1	
<ul style="list-style-type: none"> • при постоянном токе 	24 ... 240 V
Коэффициент рабочего диапазона, управляющее напряжение питания, расчетное значение при постоянном токе	
<ul style="list-style-type: none"> • исходное значение 	0,85
<ul style="list-style-type: none"> • конечное значение 	1,1
Коэффициент рабочего диапазона, управляющее напряжение питания, расчетное значение при переменном токе при 50 Гц	
<ul style="list-style-type: none"> • исходное значение 	0,85
<ul style="list-style-type: none"> • конечное значение 	1,1
Коэффициент рабочего диапазона, управляющее напряжение питания, расчетное значение при переменном токе при 60 Гц	
<ul style="list-style-type: none"> • исходное значение 	0,85
<ul style="list-style-type: none"> • конечное значение 	1,1
Исполнение ограничителя перенапряжения	с варистором

Переключательная функция

Функция переключения	
<ul style="list-style-type: none"> • с задержкой времени включения 	нет
<ul style="list-style-type: none"> • с задержкой срабатывания/мгновенное переключение 	нет
<ul style="list-style-type: none"> • со скользящим включением 	нет
<ul style="list-style-type: none"> • со скользящим включением/мгновенно переключаемый 	нет
<ul style="list-style-type: none"> • с задержкой возврата 	да
Функция переключения	
<ul style="list-style-type: none"> • мигающий симметрично началу с перерывом/мгновенное переключение 	нет
<ul style="list-style-type: none"> • мигающий симметрично началу с перерывом 	нет
<ul style="list-style-type: none"> • мигающий симметрично началу с импульсом/мгновенное переключение 	нет
<ul style="list-style-type: none"> • мигающий симметрично началу с импульсом 	нет
<ul style="list-style-type: none"> • мигающий асимметрично началу с перерывом 	нет
<ul style="list-style-type: none"> • мигающий асимметрично началу с импульсом 	нет
Функция переключения	
<ul style="list-style-type: none"> • начало с жёстко синхронизирующим импульсом 	нет

<ul style="list-style-type: none"> • начало с жёстко синхронизирующей паузой 	нет
Функция переключения	
<ul style="list-style-type: none"> • начало с переменного синхронизирующим импульсом 	нет
<ul style="list-style-type: none"> • начало с переменного синхронизирующей паузой 	нет
Функция переключения	
<ul style="list-style-type: none"> • схема соединения "звезда-треугольник" с временем инерционного выбега 	нет
<ul style="list-style-type: none"> • схема соединения "звезда-треугольник" 	нет
Функция переключения с сигналом управления	
<ul style="list-style-type: none"> • дополнительная задержка срабатывания 	нет
<ul style="list-style-type: none"> • с пуском от размыкающего контакта 	нет
<ul style="list-style-type: none"> • с пуском от размыкающего контакта/мгновенное переключение 	нет
<ul style="list-style-type: none"> • с задержкой возврата 	да
<ul style="list-style-type: none"> • с задержкой возврата/мгновенное переключение 	нет
<ul style="list-style-type: none"> • с задержкой импульсов 	нет
<ul style="list-style-type: none"> • с задержкой импульсов/мгновенное переключение 	нет
<ul style="list-style-type: none"> • с формированием импульса 	нет
<ul style="list-style-type: none"> • с формированием импульса/мгновенное переключение 	нет
<ul style="list-style-type: none"> • дополнительная задержка срабатывания/мгновенное переключение 	нет
<ul style="list-style-type: none"> • с задержкой срабатывания/с задержкой возврата 	нет
<ul style="list-style-type: none"> • с задержкой срабатывания/с задержкой возврата/мгновенное переключение 	нет
<ul style="list-style-type: none"> • со скользящим включением 	нет
<ul style="list-style-type: none"> • со скользящим включением/мгновенно переключаемый 	нет
Функция переключения реле с импульсными контактами с сигналом управления	
<ul style="list-style-type: none"> • возможность перезапуска с отключенным сигналом управления/мгновенное переключение 	нет
<ul style="list-style-type: none"> • возможность перезапуска с включенным сигналом управления 	нет
<ul style="list-style-type: none"> • возможность перезапуска с включенным сигналом управления/мгновенное переключение 	нет
<ul style="list-style-type: none"> • возможность перезапуска с отключенным сигналом управления 	нет

Исполнение зажима цепи управления потенциальный	да
защита от коротких замыканий	
Исполнение плавкой вставки предохранителя <ul style="list-style-type: none"> • для защиты от короткого замыкания вспомогательного переключателя • необходимое 	предохранитель gL/gG: 4 А
Вспомогательный контур	
Материал коммутирующих контактов	AgNi
Количество размыкающих контактов <ul style="list-style-type: none"> • включающийся с выдержкой времени 	1
Количество замыкающих контактов <ul style="list-style-type: none"> • включающийся с выдержкой времени 	1
Рабочий ток вспомогательных контактов при AC-15 <ul style="list-style-type: none"> • макс. • при 24 В • при 250 В 	3 А 3 А 3 А
Рабочий ток вспомогательных контактов в качестве размыкающего контакта при AC-15 <ul style="list-style-type: none"> • при 24 В • при 250 В 	3 А 3 А
Рабочий ток вспомогательных контактов в качестве замыкающего контакта при AC-15 <ul style="list-style-type: none"> • при 24 В • при 250 В 	3 А 3 А
Рабочий ток вспомогательных контактов при DC-13	1 ... 0,1
Рабочий ток вспомогательных контактов при DC-13 <ul style="list-style-type: none"> • при 24 В • при 125 В • при 250 В 	1 А 0,2 А 0,1 А
Частота коммутации с контактором 3RT2 макс.	2 500 1/h
Допустимая нагрузка вспомогательных контактов согласно UL	B300 / R300
влияние температуры окружающей среды	±1 %
Влияние напряжения питания	±1 %
Цепь главного тока	
Вид напряжения	AC/DC
Входы/ Выходы	
функция изделия	

- в выходов реле Переключение с/без задержки времени
- защита от нулевого напряжения

нет

нет

Электромагнитная совместимость

ЭМС помехоустойчивость	
<ul style="list-style-type: none"> • согласно IEC 61812-1 	Среда А (промышленная среда)
Проводная интерференция	
<ul style="list-style-type: none"> • вследствие импульса согласно IEC 61000-4-4 	2 кВ подключение к сети / 1 кВ подключение линии управления
<ul style="list-style-type: none"> • вследствие наброса проводник-земля согласно IEC 61000-4-5 	2 кВ
<ul style="list-style-type: none"> • вследствие наброса проводник-проводник согласно IEC 61000-4-5 	1 кВ
Связанная с полем подача энергии помех согласно IEC 61000-4-3	10 В/м
Электростатическая разрядка согласно IEC 61000-4-2	8 кВ

Безопасность

Защита от прикосновения во избежание электрического удара	с защитой пальцев рук
Тип изоляции	Базовая изоляция
Категория согласно EN 954-1	нет

Подсоединения/ клеммы

функция изделия	
<ul style="list-style-type: none"> • съемная клемма для цепи вспомогательного тока и цепи тока управления 	да
Исполнение электрического подключения	
<ul style="list-style-type: none"> • для вспомогательных цепей и цепей управления 	пружинный зажим
Вид подключаемых поперечных сечений проводов	
<ul style="list-style-type: none"> • однопроводный 	0,5 ... 4 mm ² , 2x (0,5 ... 2,5 mm ²)
<ul style="list-style-type: none"> • тонкопроволочный с обработкой концов жил 	1x (0,5 ... 2,5 mm ²), 2x (0,5 ... 1,5 mm ²)
<ul style="list-style-type: none"> • тонкопроволочный без заделки концов кабеля 	2x (0,5 ... 1,5 mm ²)
<ul style="list-style-type: none"> • при проводах AWG однопроводный 	2x (20 ... 14)
<ul style="list-style-type: none"> • при проводах AWG многопроводный 	2x (20 ... 14)
Поперечное сечение подключаемого провода	
<ul style="list-style-type: none"> • однопроводный 	0,5 ... 4 mm ²
<ul style="list-style-type: none"> • тонкопроволочный с обработкой концов жил 	0,5 ... 2,5 mm ²
<ul style="list-style-type: none"> • тонкопроволочный без заделки концов кабеля 	0,25 ... 1,5 mm ²

Номер AWG в качестве закодированного поперечного сечения подключаемого провода	
<ul style="list-style-type: none"> • однопроводный 	20 ... 14
<ul style="list-style-type: none"> • многопроводный 	20 ... 14

Монтаж/ крепление/ размеры

Монтажное положение	произвольно (как защита)
Вид крепления	втычной
Высота	38 mm
Ширина	45 mm
Глубина	74 mm
соблюдаемое расстояние	
<ul style="list-style-type: none"> • при рядном монтаже <ul style="list-style-type: none"> — спереди — сзади — сверху — снизу — сбоку 	0 mm 0 mm 0 mm 0 mm 0 mm
<ul style="list-style-type: none"> • до заземленных частей <ul style="list-style-type: none"> — спереди — сзади — сверху — сбоку — снизу 	0 mm 0 mm 0 mm 0 mm 0 mm
<ul style="list-style-type: none"> • до находящихся под напряжением частей <ul style="list-style-type: none"> — спереди — сзади — сверху — снизу — сбоку 	0 mm 0 mm 0 mm 0 mm 0 mm

Условия окружающей среды

Высота установки при высоте над уровнем моря	
<ul style="list-style-type: none"> • макс. 	2 000 m
Температура окружающей среды	
<ul style="list-style-type: none"> • во время эксплуатации • во время хранения • во время транспортировки 	-25 ... +60 °C -40 ... +85 °C -40 ... +85 °C
Относительная влажность воздуха	
<ul style="list-style-type: none"> • во время эксплуатации 	0 ... 95 %

Сертификаты/ допуски к эксплуатации

General Product Approval	Declaration of Conformity
--------------------------	---------------------------



[Miscellaneous](#)

Test Certificates	Marine / Shipping
-------------------	-------------------

[Type Test Certificates/Test Report](#)

[Special Test Certificate](#)



Marine / Shipping	other	Railway
-------------------	-------	---------



[Confirmation](#)

[Vibration and Shock](#)

Дополнительная информация

Information- and Downloadcenter (каталоги, брошюры,...)

<https://www.siemens.com/ic10>

Industry Mall (Каталог и система обработки заказов)

<https://mall.industry.siemens.com/mall/ru/ru/Catalog/product?mfb=3RA2814-2FW10>

Онлайн-генератор Cax

<http://support.automation.siemens.com/WW/CAXorder/default.aspx?lang=en&mfb=3RA2814-2FW10>

Service&Support (руководства, инструкции по эксплуатации, сертификаты, указания, FAQ,...)

<https://support.industry.siemens.com/cs/ww/en/ps/3RA2814-2FW10>

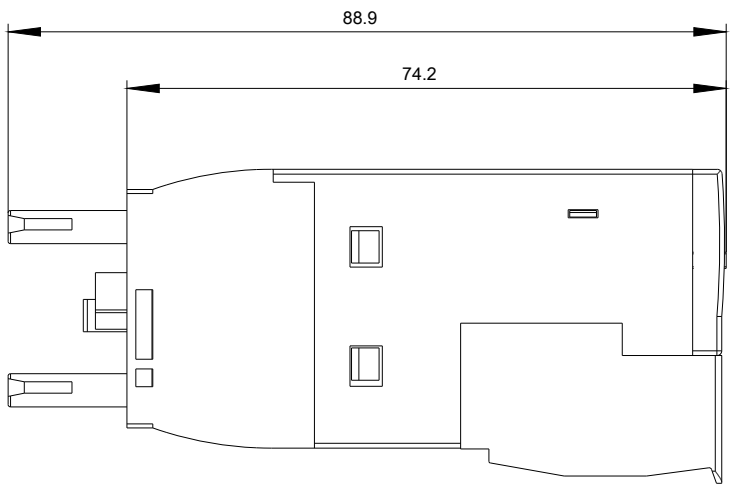
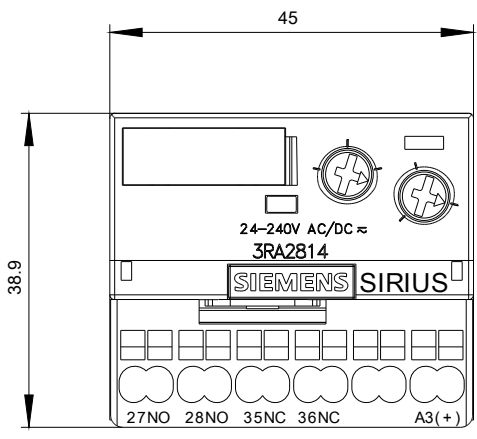
Банк изображений (фотографии продуктов, двухмерные размерные чертежи, трехмерные модели, схемы приборов,

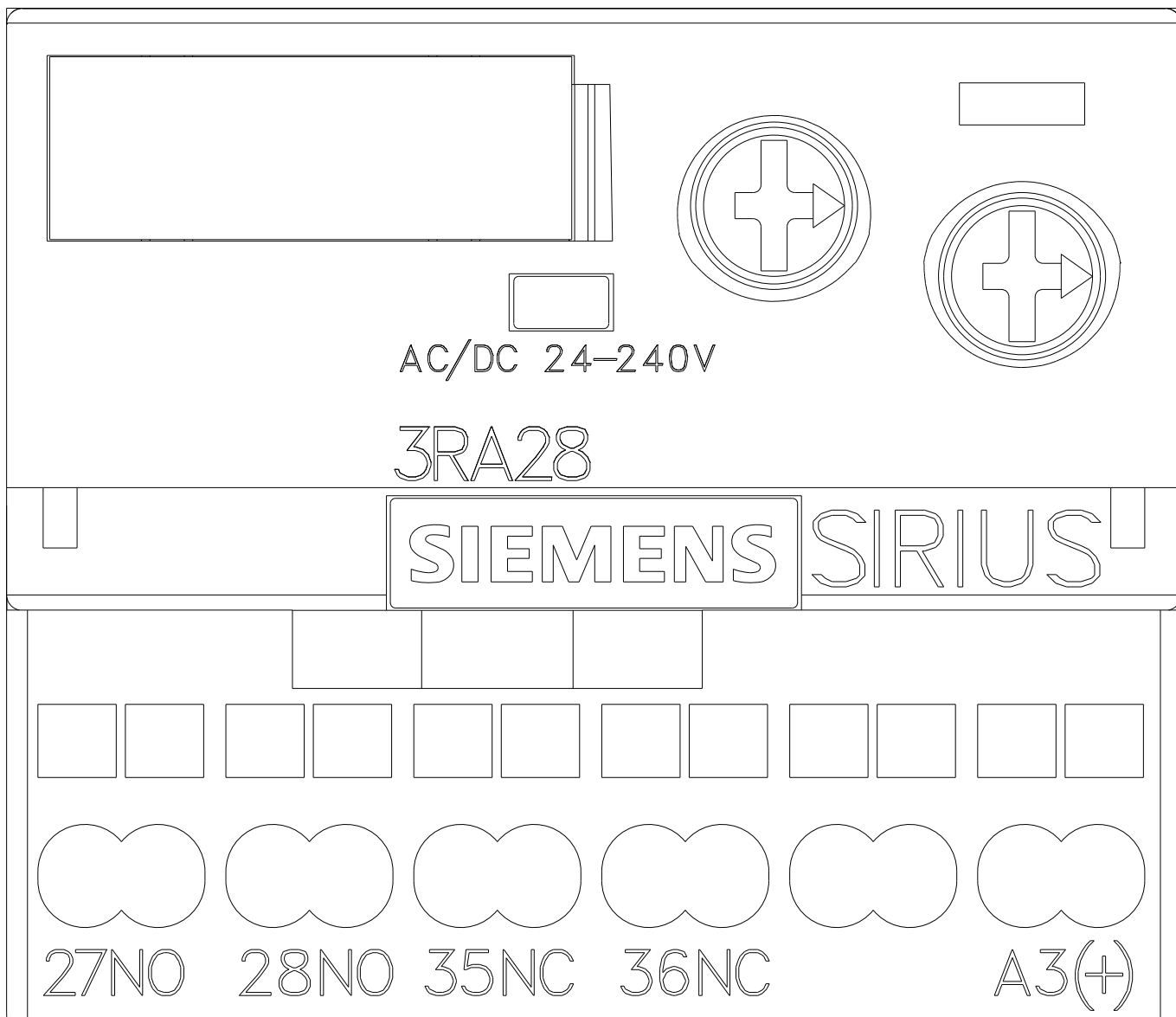
макросы EPLAN, ...)

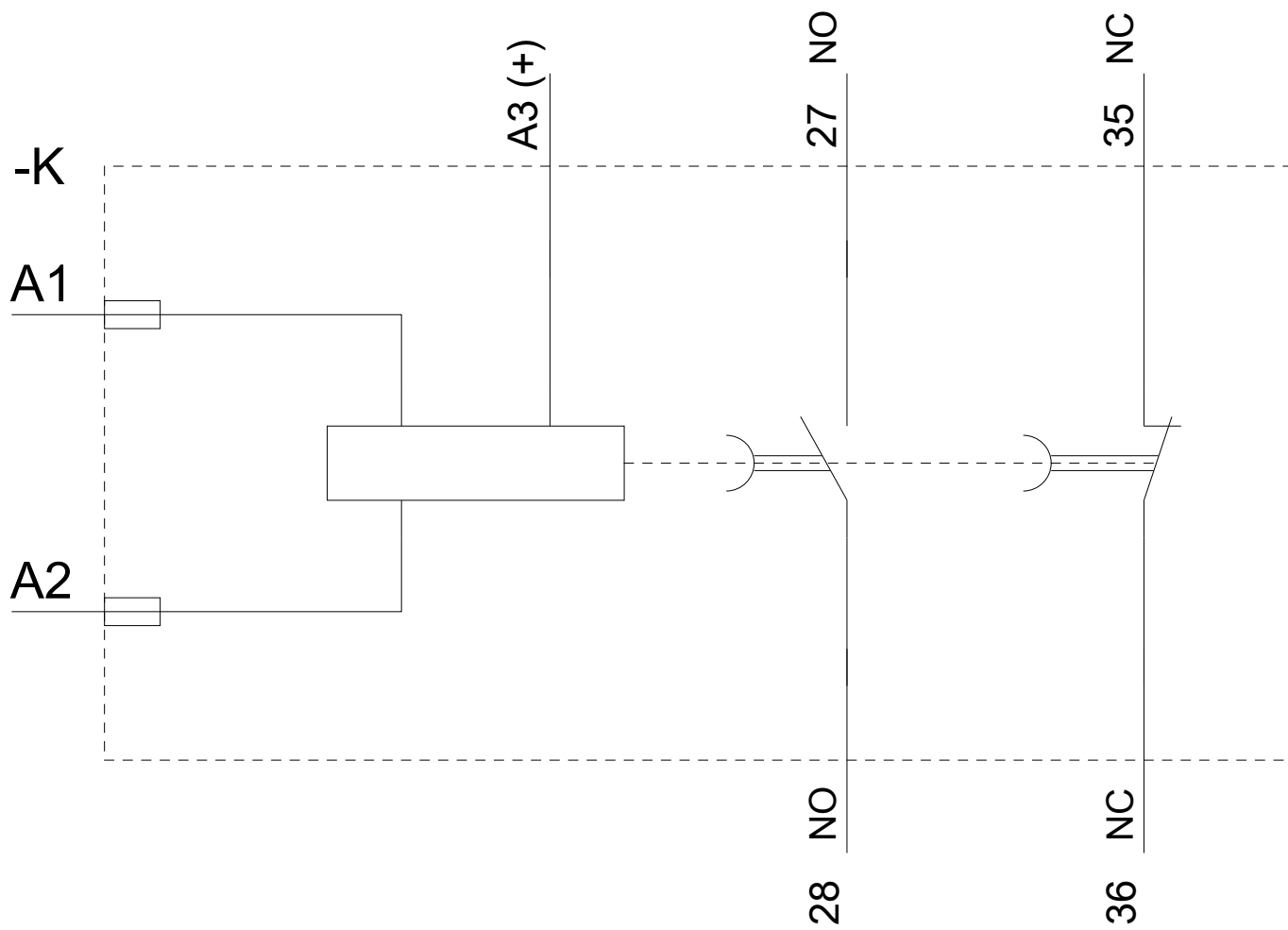
http://www.automation.siemens.com/bilddb/cax_de.aspx?mfb=3RA2814-2FW10&lang=en

Характеристика: Derating

<https://support.industry.siemens.com/cs/ww/en/ps/3RA2814-2FW10/manual>







последнее изменение:

11.08.2020