

фидерная сборка без предохранителей, Реверсивный режим 400 В AC, Типоразмер S0 27,0–32,0 А 24 В DC винтовой зажим для систем сборных шин 60 мм (также соответствует типу координации 1) Тип координации 2, Iq = 150 кА 1 НО + 1 НЗ (контактор)



фирменное название продукта	SIRIUS
наименование продукта	Реверсивный пускатель
исполнение продукта	для сборной шины 60 мм
наименование типа продукта	3RA22
Заводской номер изделия	
<ul style="list-style-type: none"> • входящего в комплект поставки контактора • входящего в объём поставки силового выключателя • входящего в объём поставки монтажного комплекта RS • входящего в комплект поставки адаптера сборной шины • входящего в комплект поставки соединительного модуля 	<p>3RT2027-1BB40</p> <p>3RV2021-4EA10</p> <p>8US1250-5AT10</p> <p>8US1251-5NT10</p> <p>3RA2921-1BA00</p>

Общие технические данные	
типоразмер автоматического выключателя	S0
Типоразмер фидера	S0
<ul style="list-style-type: none"> • Напряжение изоляции при степени загрязнения 3 при переменном токе расчетное значение 	690 V

прочность по отношению к импульсному напряжению расчетное значение	6 kV
степень защиты IP	
• с лицевой стороны	IP20
• для подключаемой клеммы	IP20
• стойкость к шоку согласно IEC 60068-2-27	6g / 11 мс
Механический срок службы (коммутационные циклы)	
• контактора типовое	10 000 000
Тип координации	2
Тип взрывозащиты согласно директиве ATEX на изделия 2014/34/EU	Ex II (2) GD
Сертификат соответствия согласно директиве ATEX на изделия 2014/34/EU	DMT 02 ATEX F 001

Условия окружающей среды	
• температура окружающей среды во время эксплуатации	-20 ... +60 °C
• температура окружающей среды во время хранения	-50 ... +80 °C
• температура окружающей среды во время транспортировки	-50 ... +80 °C
Температурная компенсация	-20 ... +60 °C
относительная влажность воздуха во время эксплуатации	10 ... 95 %

Цепь главного тока	
Число полюсов для главной электрической цепи	3
исполнение коммутационного контакта	электромеханический
регулируемый параметр срабатывания, ток зависящего от тока расцепителя перегрузки	27 ... 32 A
рабочее напряжение	
• расчетное значение	690 V
• при AC-3 расчетное значение макс.	690 V
Рабочая частота расчетное значение	50 ... 60 Hz
Рабочий ток	
• при AC-3 — при 400 В расчетное значение	29 A
Эксплуатационная мощность	
• при AC-3 — при 400 В расчетное значение	15 000 W

Цепь тока управления/ управление	
вид напряжения управляющего напряжения питания	Постоянный ток

Управляющее напряжение питания при постоянном токе	
<ul style="list-style-type: none"> • расчетное значение 	24 V
Мощность на удержание электромагнитной катушки при постоянном токе	5,9 W
Вспомогательный контур	
Расширение продукта Вспомогательный выключатель	да
Функция защиты/ контроля	
Класс срабатывания	CLASS 10
исполнение размыкателя при перегрузке	термич. (биметалл)
Номинальная нагрузка UL/CSA	
Ток полной нагрузки (FLA) для 3-фазного электродвигателя	
<ul style="list-style-type: none"> • при 480 В расчетное значение 	14 A
отдаваемая механическая мощность [л.с]	
<ul style="list-style-type: none"> • для 3-фазного электродвигателя <ul style="list-style-type: none"> — при 220/230 В расчетное значение — при 460/480 В расчетное значение — при 575/600 В расчетное значение 	10 hp 20 hp 25 hp
защита от коротких замыканий	
функция изделия защита от короткого замыкания	да
выполнение размыкателя короткого напряжения	магнитный
Условный ток короткого замыкания (I_q)	
<ul style="list-style-type: none"> • при 400 В согласно IEC 60947-4-1 расчетное значение 	150 000 A
Монтаж/ крепление/ размеры	
монтажное положение	вертикальной
<ul style="list-style-type: none"> • вид крепления 	для крепления на системе сборных шин 60 мм
высота	260 mm
ширина	90 mm
глубина	165 mm
соблюдаемое расстояние	
<ul style="list-style-type: none"> • до заземленных частей <ul style="list-style-type: none"> — спереди — сзади — сверху — сбоку — снизу • до находящихся под напряжением частей <ul style="list-style-type: none"> — спереди 	32 mm 0 mm 50 mm 10 mm 10 mm 32 mm

— сзади	0 mm
— сверху	50 mm
— снизу	10 mm
— сбоку	10 mm

Подсоединения/ клеммы

- | | |
|--|----------------|
| • Исполнение электрического подключения для главной электрической цепи | винтовой зажим |
|--|----------------|

Безопасность

Значение B10

- | | |
|--|-----------|
| • при высоком уровне согласно SN 31920 | 1 000 000 |
|--|-----------|

Доля опасных отказов

- | | |
|--|------|
| • при высоком уровне согласно SN 31920 | 73 % |
|--|------|

Сертификаты/ допуски к эксплуатации

General Product Approval

For use in hazardous locations

Declaration of Conformity



[Miscellaneous](#)

Test Certificates

Marine / Shipping

[Type Test Certificates/Test Report](#)

[Special Test Certificate](#)



Marine / Shipping

other

Railway



[Confirmation](#)

[Vibration and Shock](#)

Дополнительная информация

Information- and Downloadcenter (каталоги, брошюры,...)

<https://www.siemens.com/ic10>

Industry Mall (Каталог и система обработки заказов)

<https://mall.industry.siemens.com/mall/ru/ru/Catalog/product?mlfb=3RA2220-4ED27-0BB4>

Онлайн-генератор Cax

<http://support.automation.siemens.com/WW/CAXorder/default.aspx?lang=en&mlfb=3RA2220-4ED27-0BB4>

Service&Support (руководства, инструкции по эксплуатации, сертификаты, указания, FAQ,...)

<https://support.industry.siemens.com/cs/ww/en/ps/3RA2220-4ED27-0BB4>

Банк изображений (фотографии продуктов, двумерные размерные чертежи, трехмерные модели, схемы приборов, макросы EPLAN, ...)

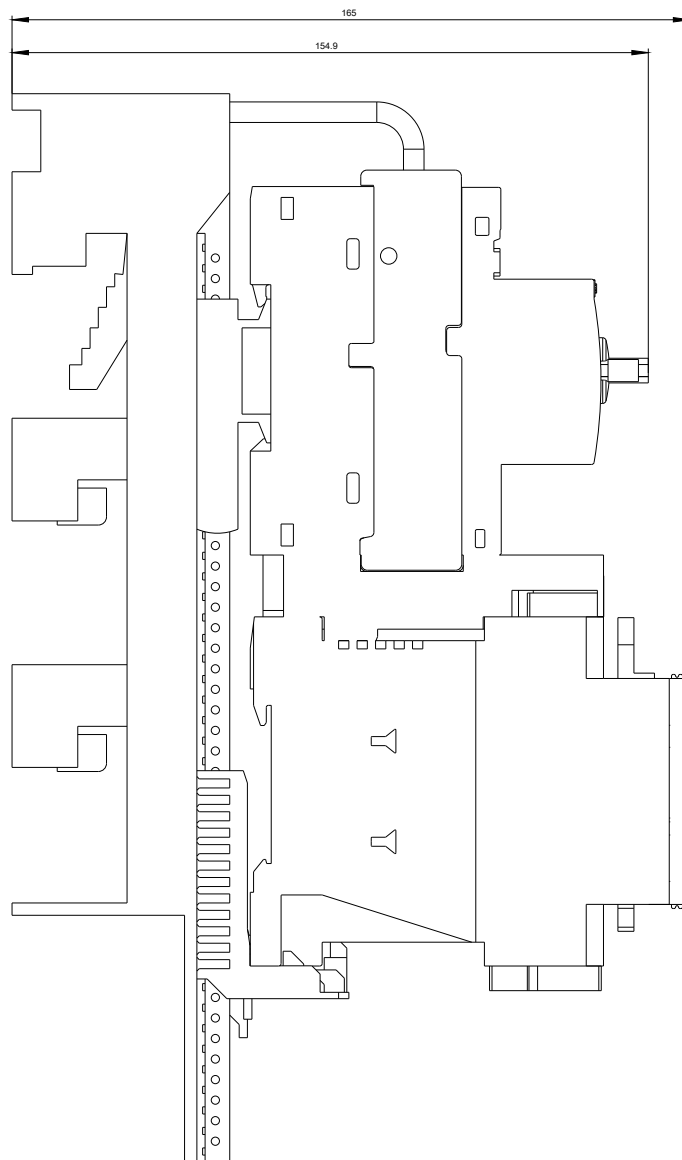
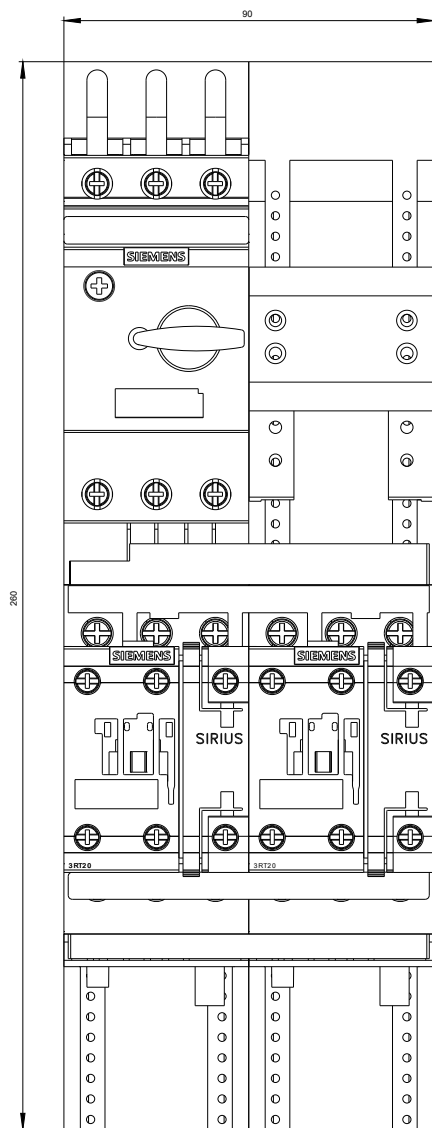
http://www.automation.siemens.com/bilddb/cax_de.aspx?mfb=3RA2220-4ED27-0BB4&lang=en

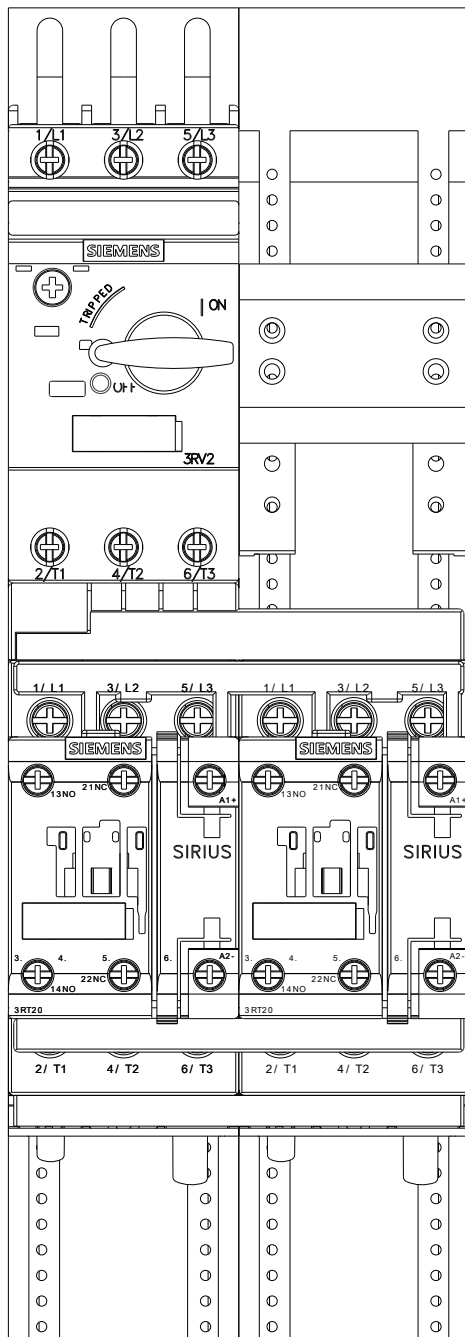
Характеристика: зависимая характеристика защиты, I^2t , ток обрыва

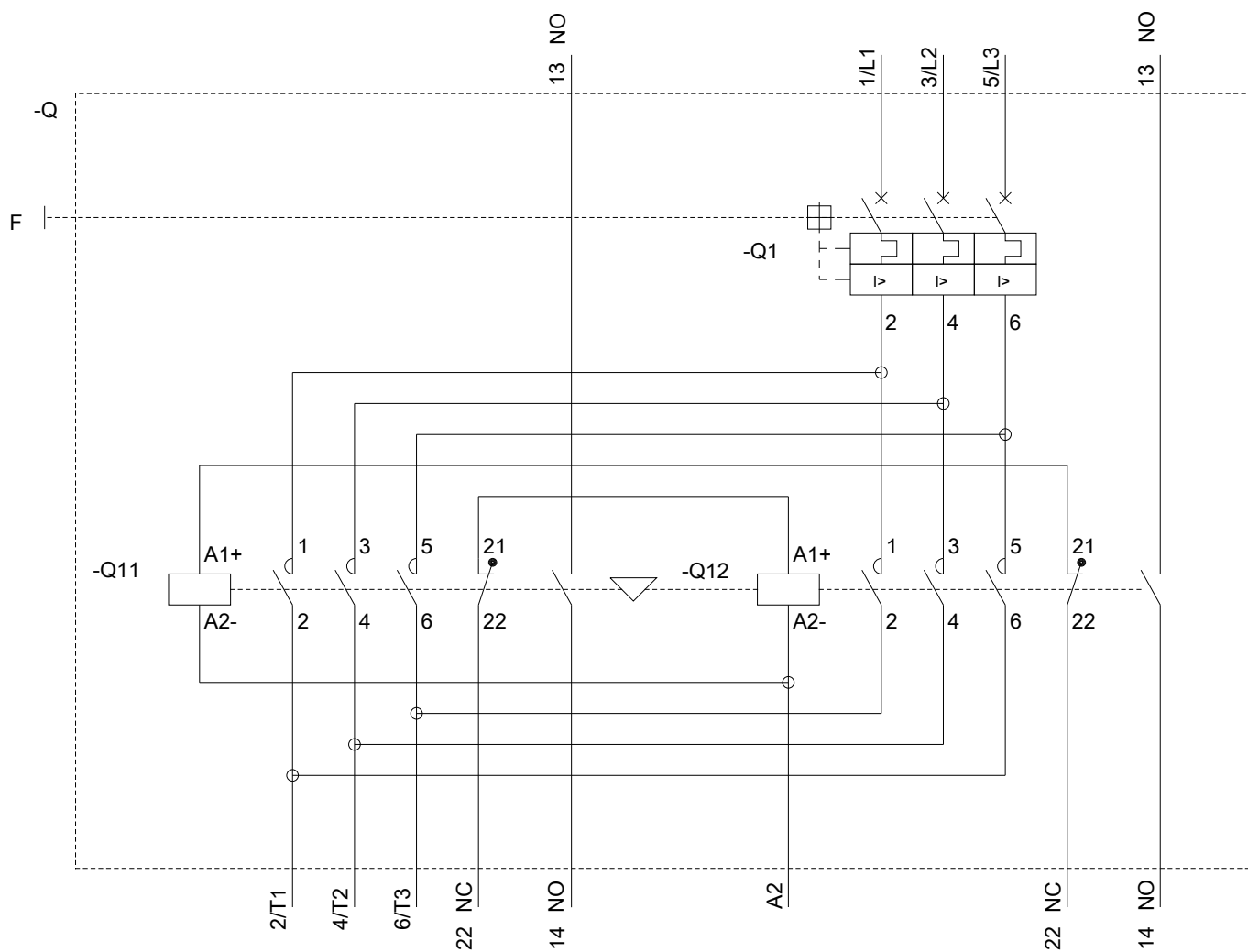
<https://support.industry.siemens.com/cs/ww/en/ps/3RA2220-4ED27-0BB4/char>

Другие характеристики (например: срок службы электропроводки, частота включений)

<http://www.automation.siemens.com/bilddb/index.aspx?view=Search&mfb=3RA2220-4ED27-0BB4&objecttype=14&gridview=view1>







последнее изменение:

13.08.2020