

фидерная сборка без предохранителей, Реверсивный режим 400 В AC, Типоразмер S0 13,0–20,0 А 24 В DC винтовой зажим для систем сборных шин 60 мм (также соответствует типу координации 1) 1 НО + 1 НЗ (контактор)



фирменное название продукта	SIRIUS
наименование продукта	Реверсивный пускатель
исполнение продукта	для сборной шины 60 мм
наименование типа продукта	3RA22
Заводской номер изделия	
<ul style="list-style-type: none"> • входящего в комплект поставки контактора • входящего в объём поставки силового выключателя • входящего в объём поставки монтажного комплекта RS • входящего в комплект поставки адаптера сборной шины • входящего в комплект поставки соединительного модуля 	<p>3RT2026-1BB40</p> <p>3RV2021-4BA10</p> <p>8US1250-5AT10</p> <p>8US1251-5NT10</p> <p>3RA2921-1BA00</p>

Общие технические данные	
типоразмер автоматического выключателя	S0
Типоразмер фидера	S0
<ul style="list-style-type: none"> • Напряжение изоляции при степени загрязнения 3 при переменном токе расчетное значение 	690 V

прочность по отношению к импульсному напряжению расчетное значение	6 kV
степень защиты IP	
• с лицевой стороны	IP20
• для подключаемой клеммы	IP20
• стойкость к шоку согласно IEC 60068-2-27	6g / 11 мс
Механический срок службы (коммутационные циклы)	
• контактора типовое	10 000 000
Тип координации	1
Тип взрывозащиты согласно директиве ATEX на изделия 2014/34/EU	Ex II (2) GD
Сертификат соответствия согласно директиве ATEX на изделия 2014/34/EU	DMT 02 ATEX F 001

Условия окружающей среды	
• температура окружающей среды во время эксплуатации	-20 ... +60 °C
• температура окружающей среды во время хранения	-50 ... +80 °C
• температура окружающей среды во время транспортировки	-50 ... +80 °C
Температурная компенсация	-20 ... +60 °C
относительная влажность воздуха во время эксплуатации	10 ... 95 %

Цепь главного тока	
Число полюсов для главной электрической цепи	3
исполнение коммутационного контакта	электрохимический
регулируемый параметр срабатывания, ток зависящего от тока расцепителя перегрузки	13 ... 20 A
рабочее напряжение	
• расчетное значение	690 V
• при AC-3 расчетное значение макс.	690 V
Рабочая частота расчетное значение	50 ... 60 Hz
Рабочий ток	
• при AC-3 — при 400 В расчетное значение	15,5 A
Эксплуатационная мощность	
• при AC-3 — при 400 В расчетное значение	7 500 W

Цепь тока управления/ управление	
вид напряжения управляющего напряжения питания	Постоянный ток

Управляющее напряжение питания при постоянном токе	
<ul style="list-style-type: none"> • расчетное значение 	24 V
Мощность на удержание электромагнитной катушки при постоянном токе	5,9 W

Вспомогательный контур

Расширение продукта Вспомогательный выключатель	да
---	----

Функция защиты/ контроля

Класс срабатывания	CLASS 10
исполнение размыкателя при перегрузке	термич. (биметалл)

защита от коротких замыканий

функция изделия защита от короткого замыкания	да
выполнение размыкателя короткого напряжения	магнитный
Условный ток короткого замыкания (I _q)	
<ul style="list-style-type: none"> • при 400 В согласно IEC 60947-4-1 расчетное значение 	150 000 A

Монтаж/ крепление/ размеры

монтажное положение	вертикальной
<ul style="list-style-type: none"> • вид крепления 	для крепления на системе сборных шин 60 мм
высота	260 mm
ширина	90 mm
глубина	165 mm
соблюдаемое расстояние	
<ul style="list-style-type: none"> • до заземленных частей <ul style="list-style-type: none"> — спереди — сзади — сверху — сбоку — снизу • до находящихся под напряжением частей <ul style="list-style-type: none"> — спереди — сзади — сверху — снизу — сбоку 	32 mm 0 mm 50 mm 10 mm 10 mm 32 mm 0 mm 50 mm 10 mm 10 mm

Подсоединения/ клеммы

<ul style="list-style-type: none"> • Исполнение электрического подключения для главной электрической цепи 	винтовой зажим
--	----------------

Безопасность

Значение B10	
--------------	--

• при высоком уровне согласно SN 31920

1 000 000

Доля опасных отказов

• при высоком уровне согласно SN 31920

73 %

Сертификаты/ допуски к эксплуатации

General Product Approval

For use in hazardous locations

Declaration of Conformity



CSA



UL



ATEX



EG-Konf.

[Miscellaneous](#)

Test Certificates

Marine / Shipping

[Type Test Certificates/Test Report](#)

[Special Test Certificate](#)



ABS



BUREAU VERITAS



LRS



PRS

Marine / Shipping

other

Railway



RINA



RMRS



DNV-GL
DNVGL.COM/AF

[Confirmation](#)

[Vibration and Shock](#)

Дополнительная информация

Information- and Downloadcenter (каталоги, брошюры,...)

<https://www.siemens.com/ic10>

Industry Mall (Каталог и система обработки заказов)

<https://mall.industry.siemens.com/mall/ru/ru/Catalog/product?mfb=3RA2220-4BD26-0BB4>

Онлайн-генератор Cax

<http://support.automation.siemens.com/WW/CAXorder/default.aspx?lang=en&mfb=3RA2220-4BD26-0BB4>

Service&Support (руководства, инструкции по эксплуатации, сертификаты, указания, FAQ,...)

<https://support.industry.siemens.com/cs/ww/en/ps/3RA2220-4BD26-0BB4>

Банк изображений (фотографии продуктов, двухмерные размерные чертежи, трехмерные модели, схемы приборов,

макросы EPLAN, ...)

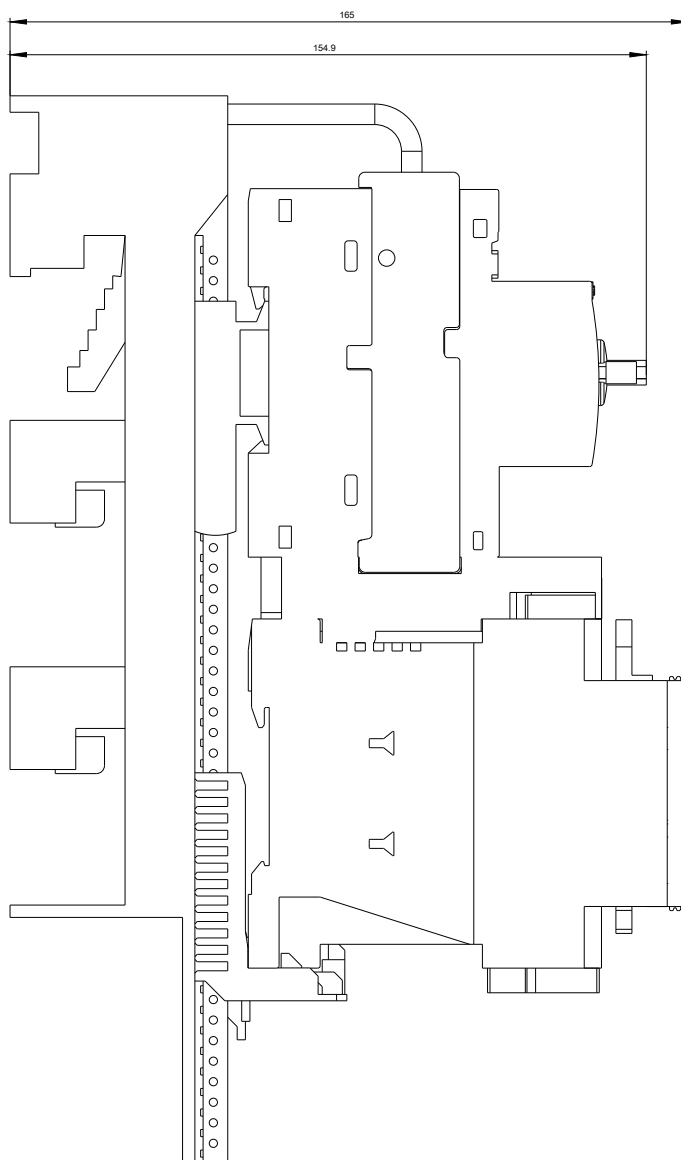
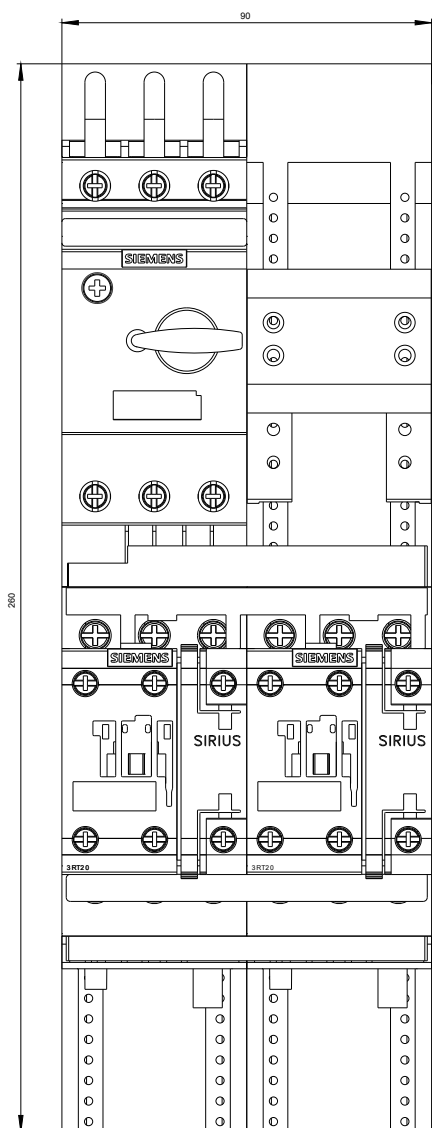
http://www.automation.siemens.com/bilddb/cax_de.aspx?mfb=3RA2220-4BD26-0BB4&lang=en

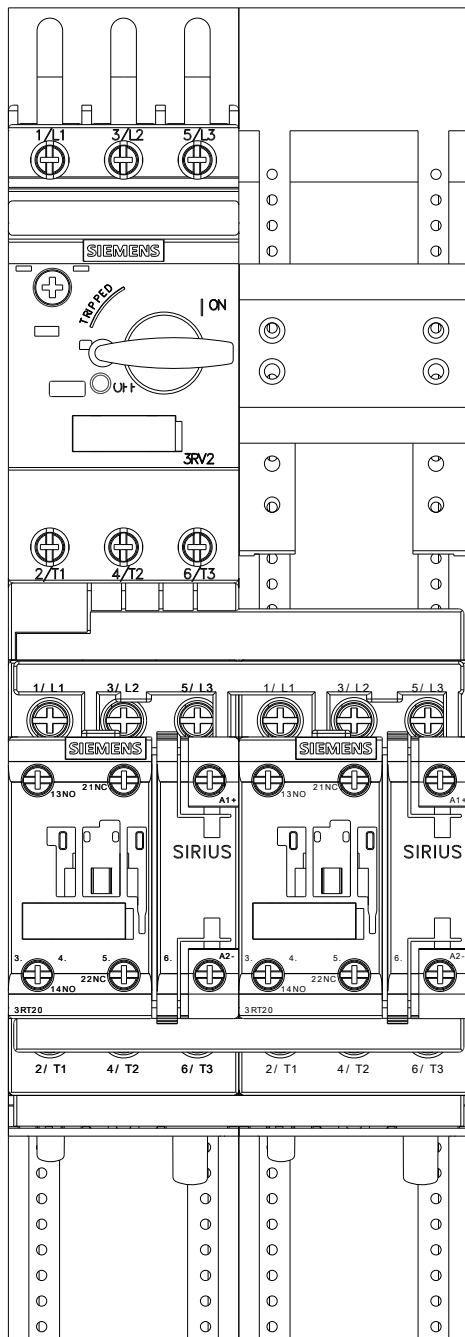
Характеристика: зависимая характеристика защиты, I²t, ток обрыва

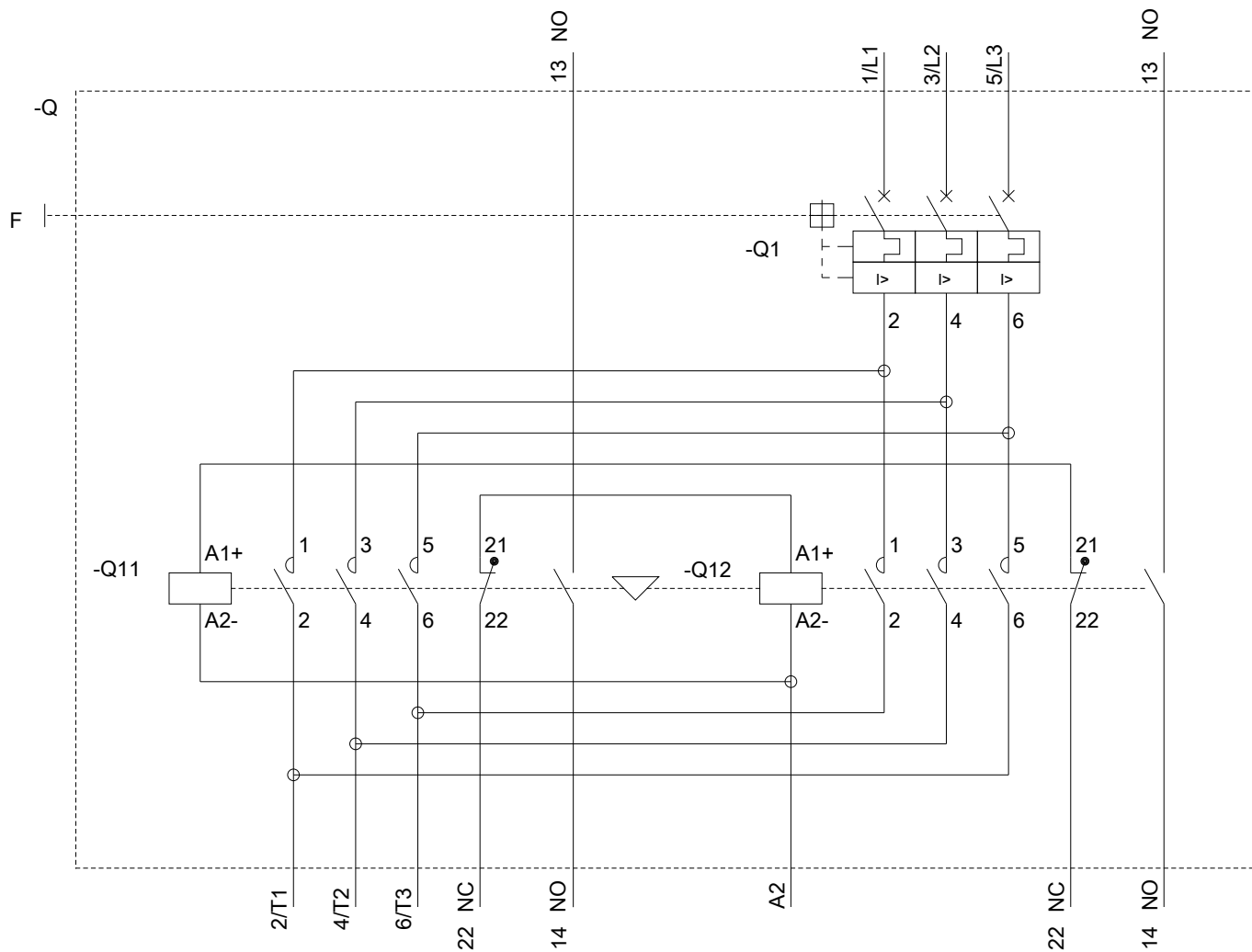
<https://support.industry.siemens.com/cs/ww/en/ps/3RA2220-4BD26-0BB4/char>

Другие характеристики (например: срок службы электропроводки, частота включений)

<http://www.automation.siemens.com/bilddb/index.aspx?view=Search&mfb=3RA2220-4BD26-0BB4&objecttype=14&gridview=view1>







последнее изменение:

13.08.2020