

Фидерная сборка без предохранителей, прямое включение 400 В AC, типоразмер S0, 18–25 А 24 В DC пружинная клемма для систем сборных шин 60 мм (также соответствует типу координации 1), тип координации 2, Iq = 150 кА 1 НО + 1 НЗ (контактор) с комбинацией диодов вставлено с лицевой стороны

<b>торговая марка изделия</b>	SIRIUS
<b>наименование изделия</b>	Пускатель прямого пуска
<b>исполнение изделия</b>	для сборной шины 60 мм
<b>наименование типа изделия</b>	3RA21
<b>заводской номер изделия</b>	
<ul style="list-style-type: none"> <li>• контактора, входящего в комплект поставки</li> <li>• автоматического выключателя, входящего в комплект поставки</li> <li>• адаптера сборной шины, входящего в комплект поставки</li> <li>• соединительного модуля, входящего в комплект поставки</li> </ul>	<a href="#">3RT2027-2FB40</a> <a href="#">3RV2021-4DA25</a> <a href="#">8US1251-5NT11</a> <a href="#">3RA2921-2AA00</a>
<b>Общие технические данные</b>	
<b>типоразмер автоматического выключателя</b>	S0
<b>типоразмер фидерной сборки</b>	S0
напряжение развязки при степени загрязнения 3 при переменном токе расчетное значение	690 V
<b>выдерживаемое импульсное напряжение расчетное значение</b>	6 kV
<b>степень защиты NEMA</b>	прочие
ударопрочность согласно МЭК 60068-2-27	6g / 11 мс
механический срок службы (коммутационных циклов) контактора типичный	10 000 000
<b>тип классификации</b>	2
<b>тип взрывозащиты согласно производственной директиве ATEX 2014/34/EU</b>	Ex II (2) GD
сертификат соответствия согласно производственной директиве ATEX 2014/34/EU	DMT 02 ATEX F 001
<b>Условия окружающей среды</b>	
<b>окружающая температура</b>	
<ul style="list-style-type: none"> <li>• при эксплуатации</li> <li>• при хранении</li> <li>• при транспортировке</li> </ul>	-20 ... +60 °C -50 ... +80 °C -50 ... +80 °C
<b>температурная компенсация</b>	-20 ... +60 °C
относительная атмосферная влажность при эксплуатации	10 ... 95 %
<b>Цепь главного тока</b>	
<b>число полюсов для главной цепи</b>	3
<b>исполнение коммутационного контакта</b>	электромеханический
<b>регулируемый порог срабатывания по току токозависимого расцепителя перегрузки</b>	18 ... 25 А
<b>рабочее напряжение</b>	
<ul style="list-style-type: none"> <li>• расчетное значение</li> <li>• при AC-3 расчетное значение макс.</li> </ul>	690 V 690 V
<b>рабочая частота расчетное значение</b>	50 ... 60 Hz
рабочий ток при AC-3 при 400 В расчетное значение	22 А
рабочая мощность при AC-3	
<ul style="list-style-type: none"> <li>• при 400 В расчетное значение</li> </ul>	11 000 W
<b>Цепь тока управления/ управление</b>	
<b>тип напряжения оперативного напряжения питания</b>	Постоянный ток

<b>оперативное напряжение питания при постоянном токе</b>		
<ul style="list-style-type: none"> <li>• расчетное значение</li> <li>• расчетное значение</li> </ul>	<p>24 V</p> <p>24 ... 24 V</p>	
<b>Вспомогательный контур</b>		
<b>дополнение изделия вспомогательный выключатель</b>	да	
<b>число размыкающих контактов для вспомогательных контактов</b>	1	
<b>число замыкающих контактов для вспомогательных контактов</b>	1	
<b>Функция защиты/ контроля</b>		
<b>класс срабатывания</b>	CLASS 10	
<b>исполнение расцепителя тока перегрузки</b>	термич. (биметалл)	
<b>защита от коротких замыканий</b>		
<b>функция изделия защита от коротких замыканий</b>	да	
<b>исполнение расцепителя тока короткого замыкания</b>	магнитный	
<b>условный ток короткого замыкания (I<sub>q</sub>)</b>	150 000 A	
<ul style="list-style-type: none"> <li>• при 400 В согласно МЭК 60947-4-1 расчетное значение</li> </ul>		
<b>Монтаж/ крепление/ размеры</b>		
<b>монтажное положение</b>	вертикальной	
<b>вид креплений</b>	для крепления на системе сборных шин 60 мм	
<b>высота</b>	260 mm	
<b>ширина</b>	45 mm	
<b>глубина</b>	165 mm	
<b>необходимое расстояние</b>		
<ul style="list-style-type: none"> <li>• до заземленных компонентов <ul style="list-style-type: none"> <li>— вперед</li> <li>— назад</li> <li>— вверх</li> <li>— вбок</li> <li>— вниз</li> </ul> </li> <li>• до компонентов, находящихся под напряжением <ul style="list-style-type: none"> <li>— вперед</li> <li>— назад</li> <li>— вверх</li> <li>— вниз</li> <li>— вбок</li> </ul> </li> </ul>	<p>20 mm</p> <p>0 mm</p> <p>50 mm</p> <p>20 mm</p> <p>10 mm</p> <p>20 mm</p> <p>0 mm</p> <p>50 mm</p> <p>10 mm</p> <p>20 mm</p>	
<b>Подсоединения/ клеммы</b>		
<b>исполнение разъема питания</b>		
<ul style="list-style-type: none"> <li>• для главной цепи</li> <li>• для цепи вспомогательного и оперативного тока</li> </ul>	<p>пружинный зажим</p> <p>пружинный зажим</p>	
<b>Безопасность</b>		
<b>защита от прикосновения с лицевой стороны согласно МЭК 60529</b>	с защитой от вертикального прикосновения пальцем спереди	
<b>Связь/ протокол</b>		
<b>протокол поддерживается</b>		
<ul style="list-style-type: none"> <li>• протокол PROFINET IO</li> <li>• протокол PROFIsafe</li> </ul>	<p>нет</p> <p>нет</p>	
протокол поддерживается протокол интерфейса AS	нет	
<b>Сертификаты/ допуски к эксплуатации</b>		
<b>General Product Approval</b>	<b>For use in hazardous locations</b>	<b>Declaration of Conformity</b>



[Confirmation](#)



[UK Declaration of Conformity](#)

Declaration of Conformity	Test Certificates	Marine / Shipping
---------------------------	-------------------	-------------------



EG-Konf.

[Special Test Certificate](#)

[Type Test Certificates/Test Report](#)



ABS



BUREAU VERITAS



LRS

Marine / Shipping	other	Railway
-------------------	-------	---------



PRS



RINA



RMRS



DNV-GL

[Confirmation](#)

[Vibration and Shock](#)

### Dangerous Good

[Transport Information](#)

### Дополнительная информация

Information- and Downloadcenter (каталоги, брошюры,...)

<https://www.siemens.com/ic10>

Industry Mall (Каталог и система обработки заказов)

<https://mall.industry.siemens.com/mall/ru/ru/Catalog/product?mlfb=3RA2125-4DH27-0FB4>

Онлайн-генератор Cax

<http://support.automation.siemens.com/WW/CAXorder/default.aspx?lang=en&mlfb=3RA2125-4DH27-0FB4>

Service&Support (руководства, инструкции по эксплуатации, сертификаты, указания, FAQ,...)

<https://support.industry.siemens.com/cs/ww/en/ps/3RA2125-4DH27-0FB4>

Банк изображений (фотографии продуктов, двухмерные размерные чертежи, трехмерные модели, схемы приборов, макросы EPLAN, ...)

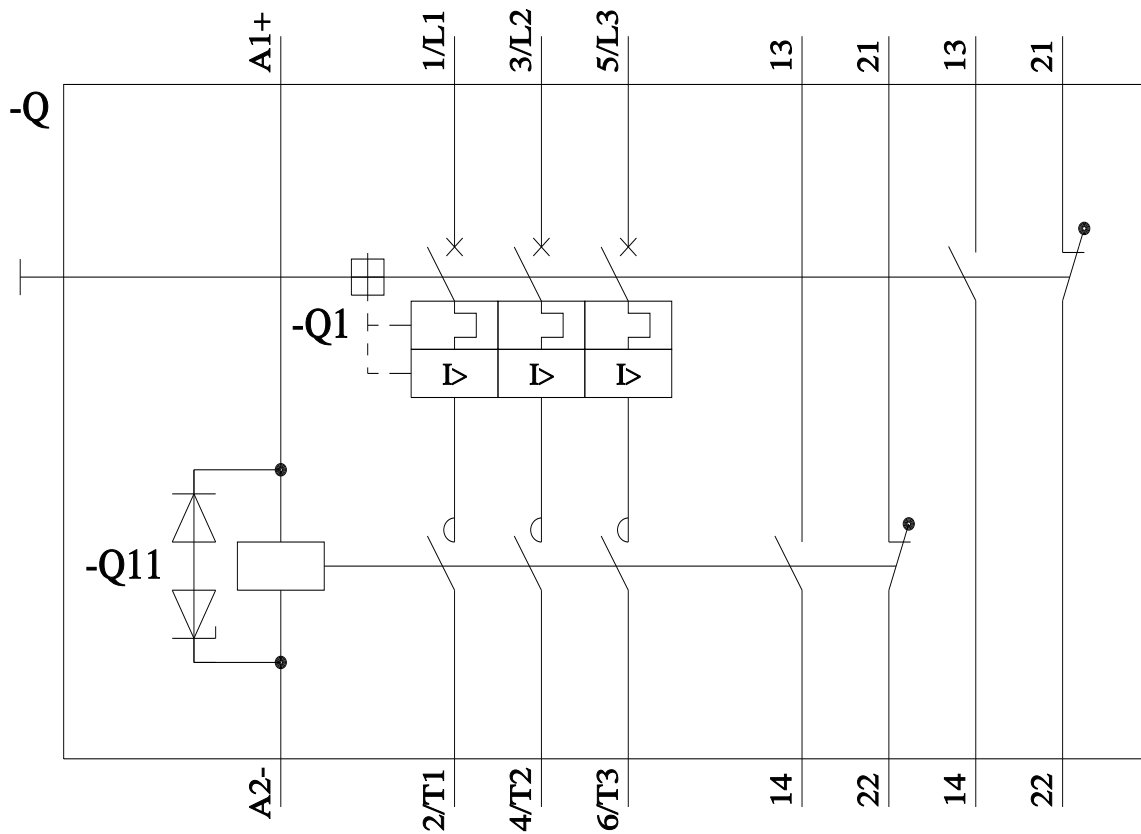
[http://www.automation.siemens.com/bilddb/cax\\_de.aspx?mlfb=3RA2125-4DH27-0FB4&lang=en](http://www.automation.siemens.com/bilddb/cax_de.aspx?mlfb=3RA2125-4DH27-0FB4&lang=en)

Характеристика: зависимая характеристика защиты, I<sup>2</sup>t, ток обрыва

<https://support.industry.siemens.com/cs/ww/en/ps/3RA2125-4DH27-0FB4/char>

Другие характеристики (например: срок службы электропроводки, частота включений)

<http://www.automation.siemens.com/bilddb/index.aspx?view=Search&mlfb=3RA2125-4DH27-0FB4&objecttype=14&gridview=view1>



последнее изменение:

16.02.2022 