

Фидерная сборка без предохранителей, прямое включение 400 В AC, типоразмер S00, 2,80–4,00 А 24 В DC винтовой зажим, для систем сборных шин 60 мм (также соответствует типу координации 1), тип координации 2, Iq = 150 кА 1 НО (контактор)



фирменное название продукта	SIRIUS
наименование продукта	Пускатель прямого пуска
исполнение продукта	для сборной шины 60 мм
наименование типа продукта	3RA21
Заводской номер изделия	
<ul style="list-style-type: none"> • входящего в комплект поставки контактора • входящего в объём поставки силового выключателя • входящего в комплект поставки адаптера сборной шины • входящего в комплект поставки соединительного модуля 	3RT2015-1BB41 3RV2011-1EA10 8US1251-5DS10 3RA1921-1DA00

Общие технические данные	
типоразмер автоматического выключателя	S00
Типоразмер фидера	S00
<ul style="list-style-type: none"> • Напряжение изоляции при степени загрязнения 3 при переменном токе расчетное значение 	690 V
прочность по отношению к импульсному напряжению расчетное значение	6 kV

степень защиты IP	
• с лицевой стороны	IP20
• для подключаемой клеммы	IP20
• стойкость к шоку согласно IEC 60068-2-27	6g / 11 мс
Механический срок службы (коммутационные циклы)	
• контактора типовое	30 000 000
Тип координации	2
Тип взрывозащиты согласно директиве ATEX на изделия 2014/34/EU	Ex II (2) GD
Сертификат соответствия согласно директиве ATEX на изделия 2014/34/EU	DMT 02 ATEX F 001

Условия окружающей среды	
• температура окружающей среды во время эксплуатации	-20 ... +60 °C
• температура окружающей среды во время хранения	-50 ... +80 °C
• температура окружающей среды во время транспортировки	-50 ... +80 °C
Температурная компенсация	-20 ... +60 °C
относительная влажность воздуха во время эксплуатации	10 ... 95 %

Цепь главного тока	
Число полюсов для главной электрической цепи	3
исполнение коммутационного контакта	электромеханический
регулируемый параметр срабатывания, ток зависящего от тока расцепителя перегрузки	2,8 ... 4 A
рабочее напряжение	
• расчетное значение	690 V
• при AC-3 расчетное значение макс.	690 V
Рабочая частота расчетное значение	50 ... 60 Hz
Рабочий ток	
• при AC-3	
— при 400 В расчетное значение	3,6 A
Эксплуатационная мощность	
• при AC-3	
— при 400 В расчетное значение	1 500 W

Цепь тока управления/ управление	
вид напряжения управляющего напряжения питания	Постоянный ток
Управляющее напряжение питания при постоянном токе	
• расчетное значение	24 V

Мощность на удержание электромагнитной катушки при постоянном токе	4 W
Вспомогательный контур	
Расширение продукта Вспомогательный выключатель	да
Функция защиты/ контроля	
Класс срабатывания	CLASS 10
исполнение размыкателя при перегрузке	термич. (биметалл)
Номинальная нагрузка UL/CSA	
Ток полной нагрузки (FLA) для 3-фазного электродвигателя	
• при 480 В расчетное значение	4 A
отдаваемая механическая мощность [л.с]	
• для 3-фазного электродвигателя	
— при 200/208 В расчетное значение	0,75 hp
— при 220/230 В расчетное значение	1 hp
— при 460/480 В расчетное значение	2 hp
— при 575/600 В расчетное значение	3 hp
защита от коротких замыканий	
функция изделия защита от короткого замыкания	да
выполнение размыкателя короткого напряжения	магнитный
Условный ток короткого замыкания (I _q)	
• при 400 В согласно IEC 60947-4-1 расчетное значение	150 000 A
Монтаж/ крепление/ размеры	
монтажное положение	вертикальной
• вид крепления	для крепления на системе сборных шин 60 мм
высота	200 mm
ширина	45 mm
глубина	155 mm
соблюдаемое расстояние	
• до заземленных частей	
— спереди	20 mm
— сзади	0 mm
— сверху	50 mm
— сбоку	20 mm
— снизу	10 mm
• до находящихся под напряжением частей	
— спереди	20 mm
— сзади	0 mm
— сверху	50 mm

- снизу
- сбоку

10 mm
20 mm

Подсоединения/ клеммы

- Исполнение электрического подключения для главной электрической цепи

винтовой зажим

Вид подключаемых поперечных сечений проводов

- для главных контактов
 - многопроводный
- при проводах AWG для главных контактов

0,5 ... 4 мм², 2x (0,75 ... 2,5 мм²)

2x (20 ... 16), только для контактора 2x (18 ... 14), 2x 12

Поперечное сечение подключаемого провода для главных контактов

- тонкопроволочный с обработкой концов жил

0,5 ... 2,5 мм²

Безопасность

Значение В10

- при высоком уровне согласно SN 31920

1 000 000

Доля опасных отказов

- при высоком уровне согласно SN 31920

73 %

Сертификаты/ допуски к эксплуатации

General Product Approval

For use in hazardous locations

Declaration of Conformity



[Miscellaneous](#)

Test Certificates

Marine / Shipping

[Type Test Certificates/Test Report](#)

[Special Test Certificate](#)



Marine / Shipping

other

Railway



[Confirmation](#)

[Vibration and Shock](#)

Дополнительная информация

Information- and Downloadcenter (каталоги, брошюры,...)

<https://www.siemens.com/ic10>

Industry Mall (Каталог и система обработки заказов)

<https://mall.industry.siemens.com/mall/ru/ru/Catalog/product?mlfb=3RA2110-1ED15-1BB4>

Онлайн-генератор Cax

<http://support.automation.siemens.com/WW/CAXorder/default.aspx?lang=en&mlfb=3RA2110-1ED15-1BB4>

Service&Support (руководства, инструкции по эксплуатации, сертификаты, указания, FAQ,...)

<https://support.industry.siemens.com/cs/ww/en/ps/3RA2110-1ED15-1BB4>

Банк изображений (фотографии продуктов, двухмерные размерные чертежи, трехмерные модели, схемы приборов,

макросы EPLAN, ...)

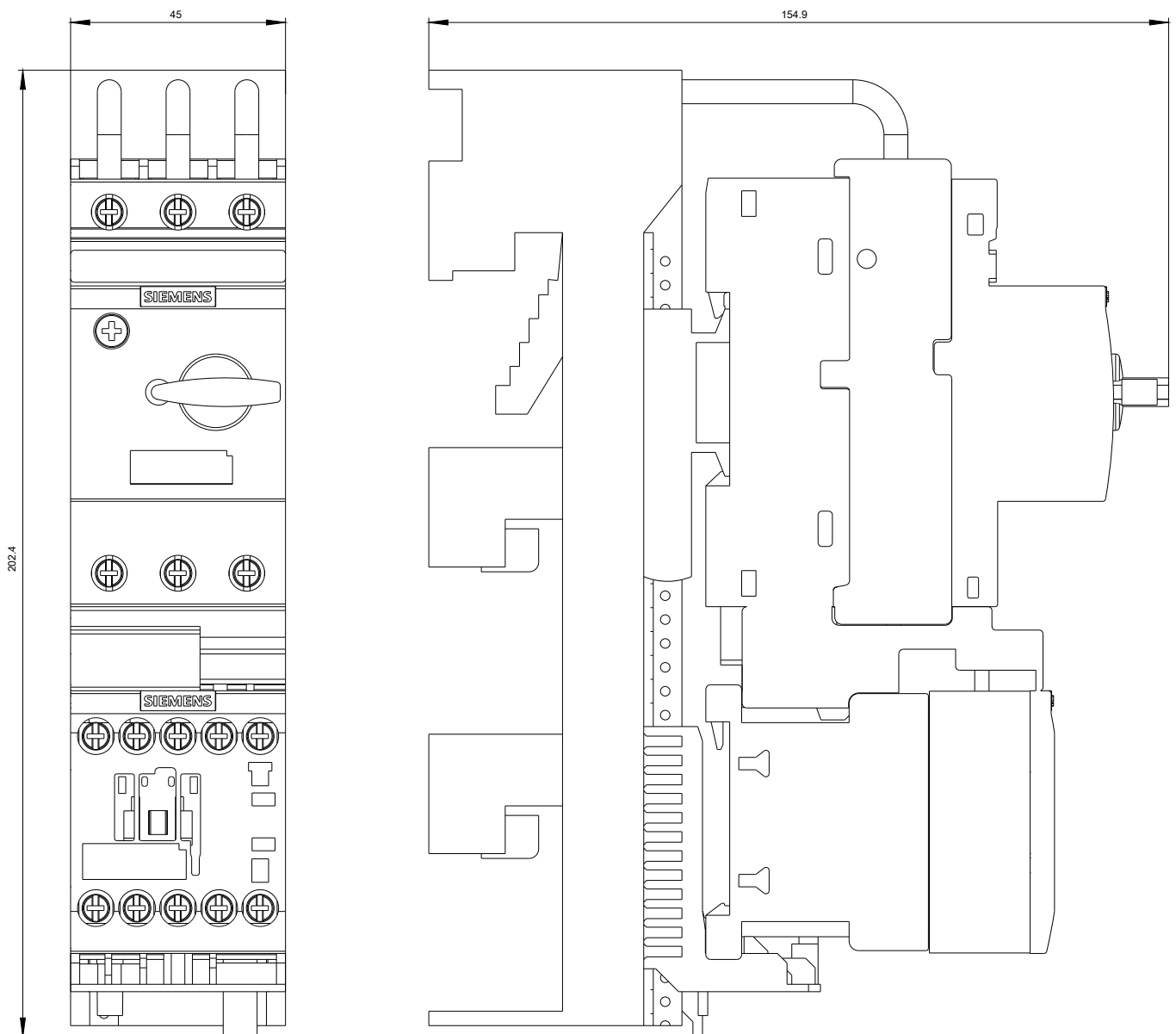
http://www.automation.siemens.com/bilddb/cax_de.aspx?mlfb=3RA2110-1ED15-1BB4&lang=en

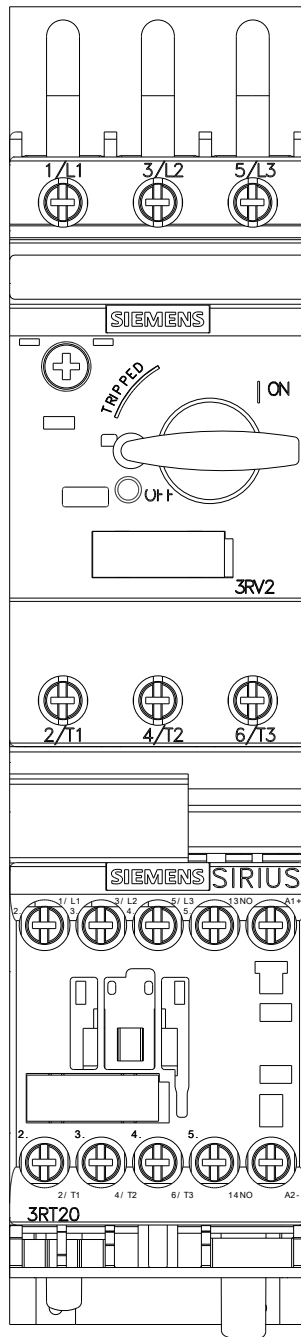
Характеристика: зависимая характеристика защиты, I^2t , ток обрыва

<https://support.industry.siemens.com/cs/ww/en/ps/3RA2110-1ED15-1BB4/char>

Другие характеристики (например: срок службы электропроводки, частота включений)

<http://www.automation.siemens.com/bilddb/index.aspx?view=Search&mlfb=3RA2110-1ED15-1BB4&objecttype=14&gridview=view1>







последнее изменение:

13.08.2020