

Фидерная сборка без предохранителей, прямое включение 400 В AC, типоразмер S00, 2,20–3,20 А 230 В AC винтовой зажим, для систем сборных шин 60 мм (также соответствует типу координации 1), тип координации 2, Iq = 150 кА 1 НО (контактор)



фирменное название продукта	SIRIUS
наименование продукта	Пускатель прямого пуска
исполнение продукта	для сборной шины 60 мм
наименование типа продукта	3RA21
Заводской номер изделия	
<ul style="list-style-type: none"> • входящего в комплект поставки контактора • входящего в объём поставки силового выключателя • входящего в комплект поставки адаптера сборной шины • входящего в комплект поставки соединительного модуля 	3RT2015-1AP01 3RV2011-1DA10 8US1251-5DS10 3RA1921-1DA00

Общие технические данные	
типоразмер автоматического выключателя	S00
Типоразмер фидера	S00
<ul style="list-style-type: none"> • Напряжение изоляции при степени загрязнения 3 при переменном токе расчетное значение 	690 V
прочность по отношению к импульсному напряжению расчетное значение	6 kV

степень защиты IP	
<ul style="list-style-type: none"> • с лицевой стороны • для подключаемой клеммы • стойкость к шоку согласно IEC 60068-2-27 	<p>IP20</p> <p>IP20</p> <p>6g / 11 мс</p>
Механический срок службы (коммутационные циклы)	
<ul style="list-style-type: none"> • контактора типовое 	30 000 000
Тип координации	2
Тип взрывозащиты согласно директиве ATEX на изделия 2014/34/EU	Ex II (2) GD
Сертификат соответствия согласно директиве ATEX на изделия 2014/34/EU	DMT 02 ATEX F 001

Условия окружающей среды	
<ul style="list-style-type: none"> • температура окружающей среды во время эксплуатации • температура окружающей среды во время хранения • температура окружающей среды во время транспортировки 	<p>-20 ... +60 °C</p> <p>-50 ... +80 °C</p> <p>-50 ... +80 °C</p>
Температурная компенсация	-20 ... +60 °C
относительная влажность воздуха во время эксплуатации	10 ... 95 %

Цепь главного тока	
Число полюсов для главной электрической цепи	3
исполнение коммутационного контакта	электромеханический
регулируемый параметр срабатывания, ток зависящего от тока расцепителя перегрузки	2,2 ... 3,2 A
рабочее напряжение	
<ul style="list-style-type: none"> • расчетное значение • при AC-3 расчетное значение макс. 	<p>690 V</p> <p>690 V</p>
Рабочая частота расчетное значение	50 ... 60 Hz
Рабочий ток	
<ul style="list-style-type: none"> • при AC-3 <ul style="list-style-type: none"> — при 400 В расчетное значение 	2,7 A
Эксплуатационная мощность	
<ul style="list-style-type: none"> • при AC-3 <ul style="list-style-type: none"> — при 400 В расчетное значение 	1 100 W

Цепь тока управления/ управление	
вид напряжения управляющего напряжения питания	Переменный ток
Управляющее напряжение питания при переменном токе	
<ul style="list-style-type: none"> • при 50 Гц расчетное значение 	230 V

<ul style="list-style-type: none"> при 60 Гц расчетное значение 	230 V
Кажущаяся мощность на удержание электромагнитной катушки при переменном токе	4,2 V·A
Вспомогательный контур	
Расширение продукта Вспомогательный выключатель	да
Функция защиты/ контроля	
Класс срабатывания	CLASS 10
исполнение размыкателя при перегрузке	термич. (биметалл)
Номинальная нагрузка UL/CSA	
Ток полной нагрузки (FLA) для 3-фазного электродвигателя	
<ul style="list-style-type: none"> при 480 В расчетное значение 	3,2 A
отдаваемая механическая мощность [л.с]	
<ul style="list-style-type: none"> для 3-фазного электродвигателя <ul style="list-style-type: none"> при 200/208 В расчетное значение при 220/230 В расчетное значение при 460/480 В расчетное значение при 575/600 В расчетное значение 	0,5 hp 0,75 hp 1,5 hp 2 hp
защита от коротких замыканий	
функция изделия защита от короткого замыкания	да
выполнение размыкателя короткого напряжения	магнитный
Условный ток короткого замыкания (I_q)	
<ul style="list-style-type: none"> при 400 В согласно IEC 60947-4-1 расчетное значение 	150 000 A
Монтаж/ крепление/ размеры	
монтажное положение	вертикальной
<ul style="list-style-type: none"> вид крепления 	для крепления на системе сборных шин 60 мм
высота	200 mm
ширина	45 mm
глубина	155 mm
соблюдаемое расстояние	
<ul style="list-style-type: none"> до заземленных частей <ul style="list-style-type: none"> спереди сзади сверху сбоку снизу до находящихся под напряжением частей <ul style="list-style-type: none"> спереди сзади 	20 mm 0 mm 50 mm 20 mm 10 mm 20 mm 0 mm

— сверху	50 mm
— снизу	10 mm
— сбоку	20 mm

Подсоединения/ клеммы

- Исполнение электрического подключения для главной электрической цепи
- ВИНТОВОЙ ЗАЖИМ

Безопасность

Значение В10

- при высоком уровне согласно SN 31920
- 1 000 000

Доля опасных отказов

- при высоком уровне согласно SN 31920
- 73 %

Сертификаты/ допуски к эксплуатации

General Product Approval

For use in hazardous locations

Declaration of Conformity



[Miscellaneous](#)

Test Certificates

Marine / Shipping

[Type Test Certificates/Test Report](#)

[Special Test Certificate](#)



Marine / Shipping

other

Railway



[Confirmation](#)

[Vibration and Shock](#)

Дополнительная информация

Information- and Downloadcenter (каталоги, брошюры,...)

<https://www.siemens.com/ic10>

Industry Mall (Каталог и система обработки заказов)

<https://mall.industry.siemens.com/mall/ru/ru/Catalog/product?mlfb=3RA2110-1DD15-1AP0>

Онлайн-генератор Сак

<http://support.automation.siemens.com/WW/CAXorder/default.aspx?lang=en&mlfb=3RA2110-1DD15-1AP0>

Service&Support (руководства, инструкции по эксплуатации, сертификаты, указания, FAQ,...)

<https://support.industry.siemens.com/cs/ww/en/ps/3RA2110-1DD15-1AP0>

Банк изображений (фотографии продуктов, двухмерные размерные чертежи, трехмерные модели, схемы приборов, макросы EPLAN, ...)

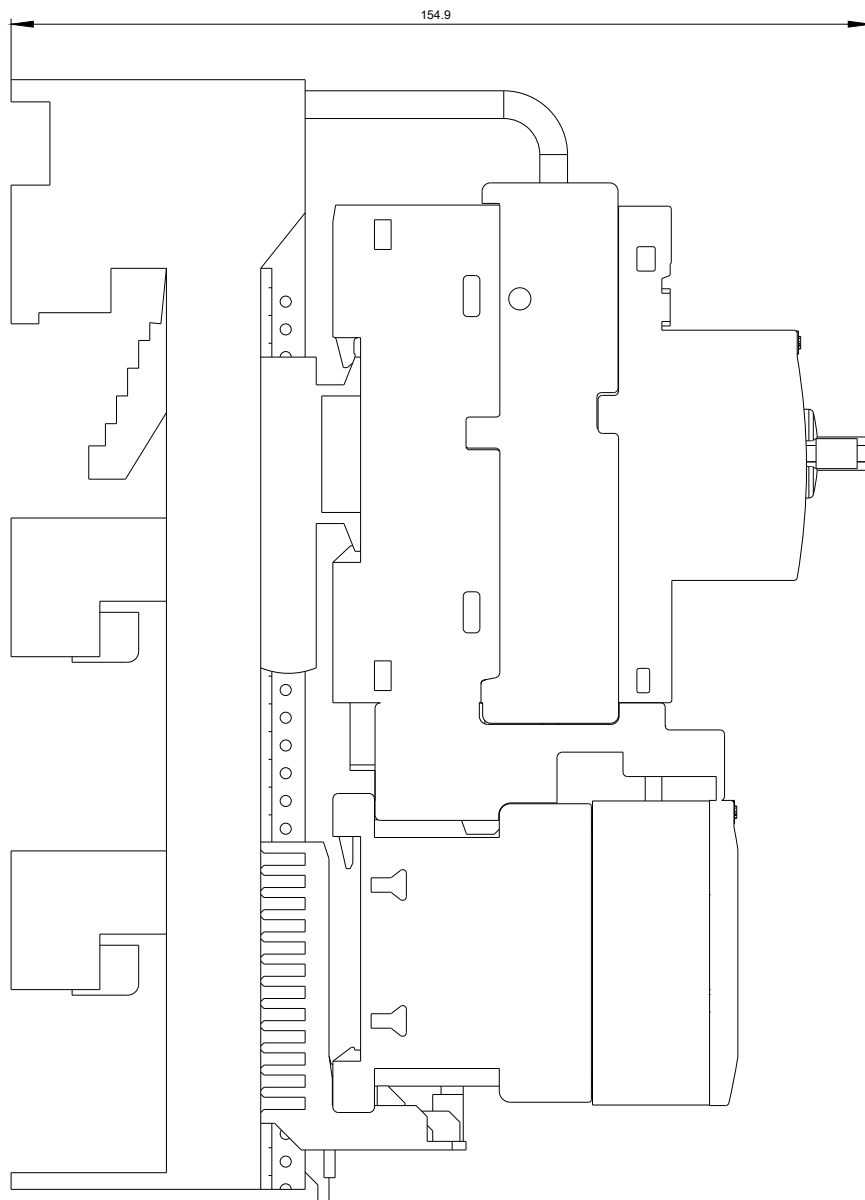
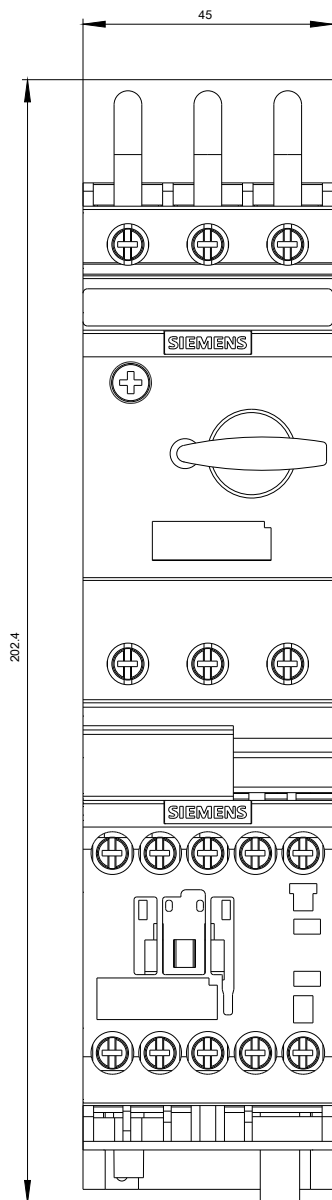
http://www.automation.siemens.com/bilddb/cax_de.aspx?mfb=3RA2110-1DD15-1AP0&lang=en

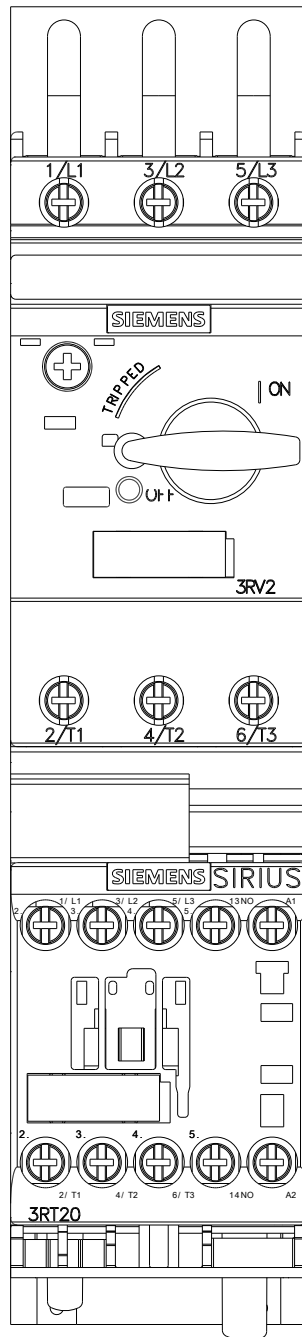
Характеристика: зависимая характеристика защиты, I²t, ток обрыва

<https://support.industry.siemens.com/cs/ww/en/ps/3RA2110-1DD15-1AP0/char>

Другие характеристики (например: срок службы электропроводки, частота включений)

<http://www.automation.siemens.com/bilddb/index.aspx?view=Search&mfb=3RA2110-1DD15-1AP0&objecttype=14&gridview=view1>







последнее изменение:

13.08.2020