

Фидерная сборка без предохранителей, прямое включение 400 В AC, типоразмер S00, 0,18–0,25 А 24 В DC винтовой зажим, для систем сборных шин 60 мм (также соответствует типу координации 1), тип координации 2, Iq = 150 кА 1 НО (контактор)



фирменное название продукта	SIRIUS
наименование продукта	Пускатель прямого пуска
исполнение продукта	для сборной шины 60 мм
наименование типа продукта	3RA21
Заводской номер изделия	
<ul style="list-style-type: none"> • входящего в комплект поставки контактора • входящего в объём поставки силового выключателя • входящего в комплект поставки адаптера сборной шины • входящего в комплект поставки соединительного модуля 	3RT2015-1BB41 3RV2011-0CA10 8US1251-5DS10 3RA1921-1DA00

Общие технические данные	
типоразмер автоматического выключателя	S00
Типоразмер фидера	S00
<ul style="list-style-type: none"> • Напряжение изоляции при степени загрязнения 3 при переменном токе расчетное значение 	690 V
прочность по отношению к импульсному напряжению расчетное значение	6 kV

степень защиты IP	
<ul style="list-style-type: none"> • с лицевой стороны 	IP20
<ul style="list-style-type: none"> • для подключаемой клеммы 	IP20
<ul style="list-style-type: none"> • стойкость к шоку согласно IEC 60068-2-27 	6g / 11 мс
Механический срок службы (коммутационные циклы)	
<ul style="list-style-type: none"> • контактора типовое 	30 000 000
Тип координации	2
Тип взрывозащиты согласно директиве ATEX на изделия 2014/34/EU	Ex II (2) GD
Сертификат соответствия согласно директиве ATEX на изделия 2014/34/EU	DMT 02 ATEX F 001

Условия окружающей среды	
<ul style="list-style-type: none"> • температура окружающей среды во время эксплуатации 	-20 ... +60 °C
<ul style="list-style-type: none"> • температура окружающей среды во время хранения 	-50 ... +80 °C
<ul style="list-style-type: none"> • температура окружающей среды во время транспортировки 	-50 ... +80 °C
Температурная компенсация	-20 ... +60 °C
относительная влажность воздуха во время эксплуатации	10 ... 95 %

Цепь главного тока	
Число полюсов для главной электрической цепи	3
исполнение коммутационного контакта	электромеханический
регулируемый параметр срабатывания, ток зависящего от тока расцепителя перегрузки	0,18 ... 0,25 A
рабочее напряжение	
<ul style="list-style-type: none"> • расчетное значение 	690 V
<ul style="list-style-type: none"> • при AC-3 расчетное значение макс. 	690 V
Рабочая частота расчетное значение	50 ... 60 Hz
Рабочий ток	
<ul style="list-style-type: none"> • при AC-3 <ul style="list-style-type: none"> — при 400 В расчетное значение 	0,2 A
Эксплуатационная мощность	
<ul style="list-style-type: none"> • при AC-3 <ul style="list-style-type: none"> — при 400 В расчетное значение 	60 W

Цепь тока управления/ управление	
вид напряжения управляющего напряжения питания	Постоянный ток
Управляющее напряжение питания при постоянном токе	
<ul style="list-style-type: none"> • расчетное значение 	24 V

Мощность на удержание электромагнитной катушки при постоянном токе	4 W
Вспомогательный контур	
Расширение продукта Вспомогательный выключатель	да
Функция защиты/ контроля	
Класс срабатывания	CLASS 10
исполнение размыкателя при перегрузке	термич. (биметалл)
Номинальная нагрузка UL/CSA	
Ток полной нагрузки (FLA) для 3-фазного электродвигателя	
<ul style="list-style-type: none"> • при 480 В расчетное значение 	0,25 A
защита от коротких замыканий	
функция изделия защита от короткого замыкания	да
выполнение размыкателя короткого напряжения	магнитный
Условный ток короткого замыкания (I _q)	
<ul style="list-style-type: none"> • при 400 В согласно IEC 60947-4-1 расчетное значение 	150 000 A
Монтаж/ крепление/ размеры	
монтажное положение	вертикальной
<ul style="list-style-type: none"> • вид крепления 	для крепления на системе сборных шин 60 мм
высота	200 mm
ширина	45 mm
глубина	155 mm
соблюдаемое расстояние	
<ul style="list-style-type: none"> • до заземленных частей <ul style="list-style-type: none"> — спереди — сзади — сверху — сбоку — снизу • до находящихся под напряжением частей <ul style="list-style-type: none"> — спереди — сзади — сверху — снизу — сбоку 	20 mm 0 mm 50 mm 20 mm 10 mm 20 mm 0 mm 50 mm 10 mm 20 mm
Подсоединения/ клеммы	
<ul style="list-style-type: none"> • Исполнение электрического подключения для главной электрической цепи 	винтовой зажим

Вид подключаемых поперечных сечений проводов	
<ul style="list-style-type: none"> • для главных контактов <ul style="list-style-type: none"> — многопроводный • при проводах AWG для главных контактов 	<p>0,5 ... 4 мм², 2x (0,75 ... 2,5 мм²)</p> <p>2x (20 ... 16), только для контактора 2x (18 ... 14), 2x 12</p>
Поперечное сечение подключаемого провода для главных контактов	
<ul style="list-style-type: none"> • тонкопроволочный с обработкой концов жил 	0,5 ... 2,5 мм ²

Безопасность

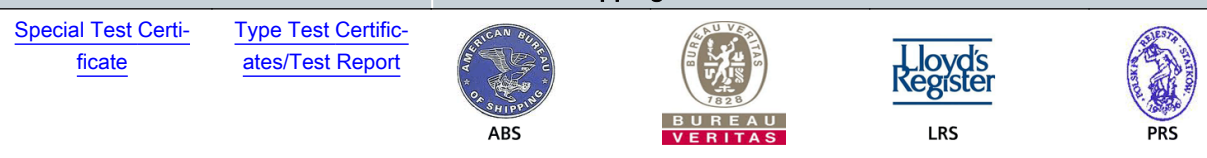
Значение В10	
<ul style="list-style-type: none"> • при высоком уровне согласно SN 31920 	1 000 000
Доля опасных отказов	
<ul style="list-style-type: none"> • при высоком уровне согласно SN 31920 	73 %

Сертификаты/ допуски к эксплуатации

General Product Approval	For use in hazardous locations	Declaration of Conformity
---------------------------------	---------------------------------------	----------------------------------



Test Certificates Marine / Shipping



Marine / Shipping other Railway



Дополнительная информация

- Information- and Downloadcenter (каталоги, брошюры,...)**
<https://www.siemens.com/ic10>
- Industry Mall (Каталог и система обработки заказов)**
<https://mall.industry.siemens.com/mall/ru/ru/Catalog/product?mlfb=3RA2110-0CD15-1BB4>
- Онлайн-генератор Сак**
<http://support.automation.siemens.com/WW/CAXorder/default.aspx?lang=en&mlfb=3RA2110-0CD15-1BB4>
- Service&Support (руководства, инструкции по эксплуатации, сертификаты, указания, FAQ,...)**
<https://support.industry.siemens.com/cs/ww/en/ps/3RA2110-0CD15-1BB4>

Банк изображений (фотографии продуктов, двухмерные размерные чертежи, трехмерные модели, схемы приборов, макросы EPLAN, ...)

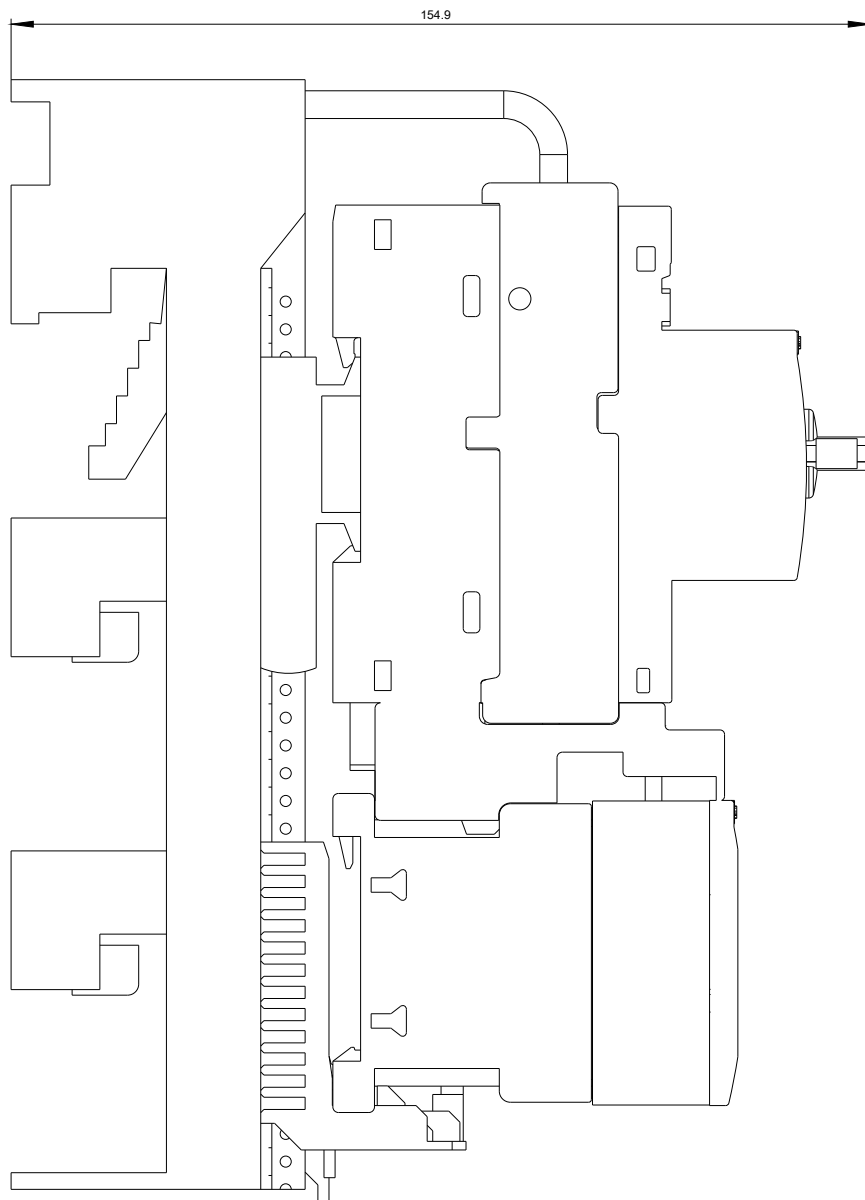
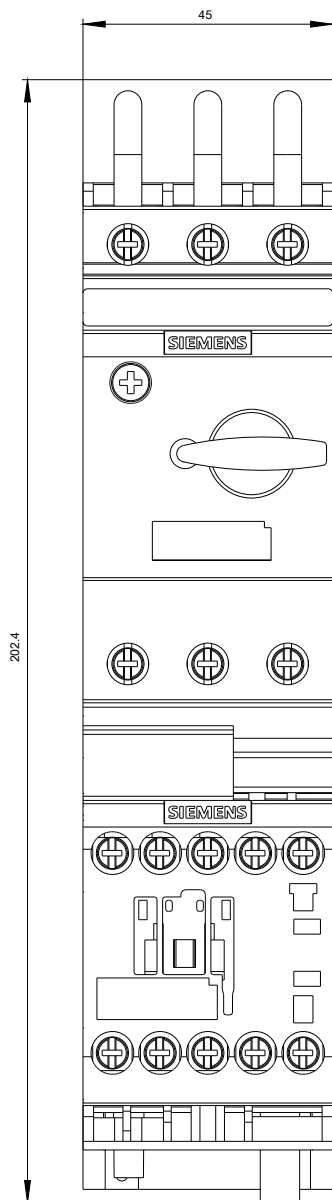
http://www.automation.siemens.com/bilddb/cax_de.aspx?mfb=3RA2110-0CD15-1BB4&lang=en

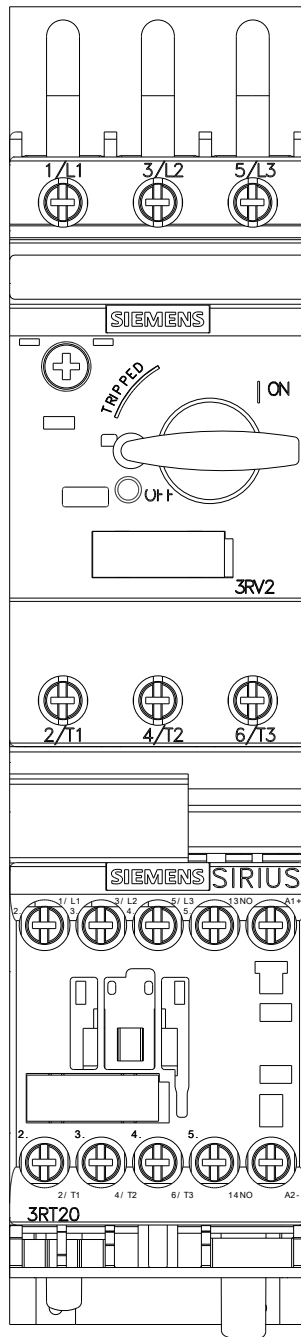
Характеристика: зависимая характеристика защиты, I²t, ток обрыва

<https://support.industry.siemens.com/cs/ww/en/ps/3RA2110-0CD15-1BB4/char>

Другие характеристики (например: срок службы электропроводки, частота включений)

<http://www.automation.siemens.com/bilddb/index.aspx?view=Search&mfb=3RA2110-0CD15-1BB4&objecttype=14&gridview=view1>







последнее изменение:

13.08.2020