

Контакторная сборка Звезда-треугольник (сразу смонтировано) с боковым реле времени AC-3, 75 кВт/400 В, 3-полюсный, типоразмер S3, S3, S2 с электрической блокировкой, Винтовой зажим 24 В DC !!! Снято с производства!!! Продукт-преемник: SIRIUS 3RA2 Предпочтительный тип продукта-преемника >>3RA2445-8XF32-1NB3<<



Рисунок аналогичен

фирменное название продукта	SIRIUS
наименование продукта	комбинация контакторов
Типоразмер контактора	S3, S3, S2
функция изделия	Контакторы на звезду - треугольник
Расширение продукта Вспомогательный выключатель	да
Напряжение изоляции при степени загрязнения 3 при переменном токе расчетное значение	690 V
степень загрязнения	3
степень защиты IP с лицевой стороны	IP20
условное обозначение согласно IEC 81346-2:2009	Q
высота установки при высоте над уровнем моря макс.	2 000 m
<ul style="list-style-type: none"> • температура окружающей среды во время эксплуатации • температура окружающей среды во время хранения • температура окружающей среды во время транспортировки 	<p>-25 ... +60 °C</p> <p>-55 ... +80 °C</p> <p>-55 ... +80 °C</p>

Число полюсов для главной электрической цепи	3
Количество размыкающих контактов для главных контактов	0
рабочее напряжение при AC-3 расчетное значение макс.	690 V
Рабочий ток	
<ul style="list-style-type: none"> • при AC-3 при 400 В расчетное значение 	150 A
Эксплуатационная мощность при AC-3	
<ul style="list-style-type: none"> • при 400 В расчетное значение • при 500 В расчетное значение • при 690 В расчетное значение 	75 kW 103 kW 110 kW
вид напряжения управляющего напряжения питания	Постоянный ток
управляющее напряжение питания 1	
<ul style="list-style-type: none"> • при постоянном токе расчетное значение 	24 V
Коэффициент рабочего диапазона, управляющее напряжение питания, расчетное значение электромагнитной катушки при постоянном токе	
<ul style="list-style-type: none"> • исходное значение • конечное значение 	0,8 1,1
Коэффициент рабочего диапазона, управляющее напряжение питания, расчетное значение электромагнитной катушки при переменном токе	
<ul style="list-style-type: none"> • при 50 Гц • при 60 Гц 	0,8 ... 1,1 0,85 ... 1,1
Исполнение ограничителя перенапряжения	без
Исполнение управления коммутационного привода	обычный
Количество размыкающих контактов для вспомогательных контактов включающийся с отставанием	0
Количество замыкающих контактов для вспомогательных контактов	
<ul style="list-style-type: none"> • включающийся без выдержки времени • включающийся с опережением 	4 0
Исполнение плавкой вставки предохранителя для защиты от короткого замыкания основной цепи тока	
<ul style="list-style-type: none"> • при типе координации 1 необходимое • при типе координации 2 необходимое 	предохранитель gL/gG: 250 A предохранитель gL/gG: 160 A
монтажное положение	при вертикальной монтажной поверхности +/-180° поворотный, при вертикальной монтажной поверхности +/- 30° откидываемый вперед и назад
вид крепления	винтовое крепление
высота	180 mm

ширина	218 mm
глубина	207 mm
соблюдаемое расстояние	
• при рядном монтаже сбоку	0 mm
• до заземленных частей сбоку	0 mm
• до находящихся под напряжением частей	
— сбоку	0 mm
Исполнение электрического подключения для главной электрической цепи	винтовой зажим

Дополнительная информация

Information- and Downloadcenter (каталоги, брошюры,...)

<https://www.siemens.com/ic10>

Industry Mall (Каталог и система обработки заказов)

<https://mall.industry.siemens.com/mall/ru/ru/Catalog/product?mlfb=3RA1445-8XC21-1BB4>

Онлайн-генератор Cax

<http://support.automation.siemens.com/WW/CAXorder/default.aspx?lang=en&mlfb=3RA1445-8XC21-1BB4>

Service&Support (руководства, инструкции по эксплуатации, сертификаты, указания, FAQ,...)

<https://support.industry.siemens.com/cs/ww/en/ps/3RA1445-8XC21-1BB4>

Банк изображений (фотографии продуктов, двухмерные размерные чертежи, трехмерные модели, схемы приборов,

макросы EPLAN, ...)

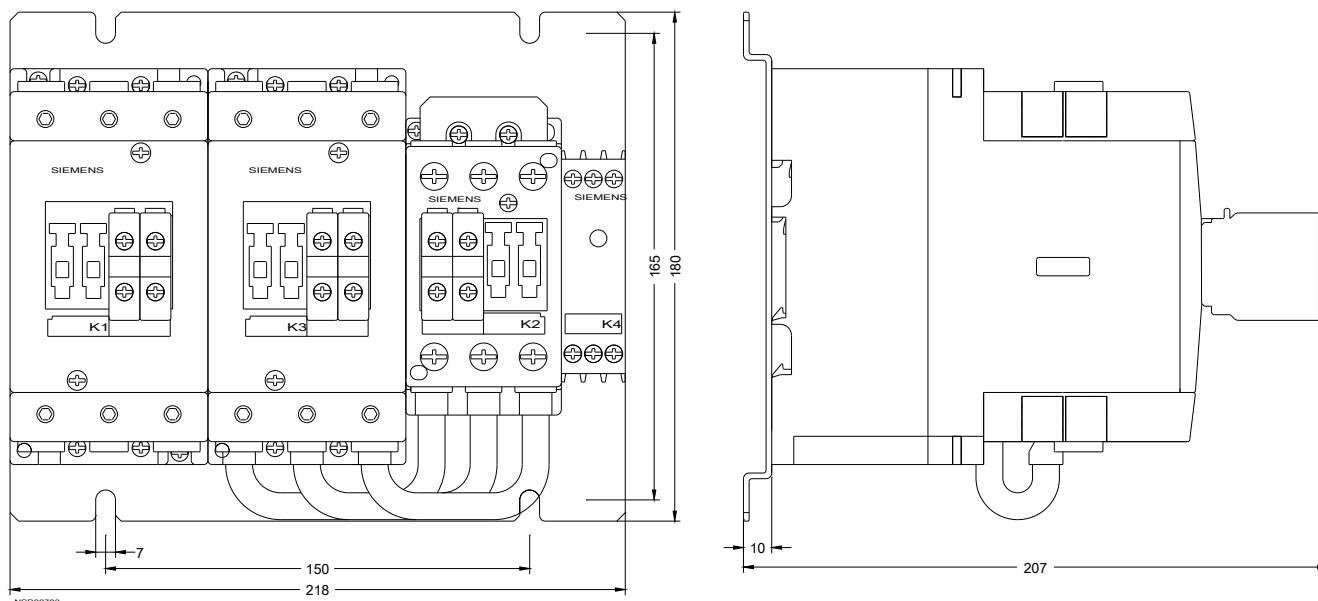
http://www.automation.siemens.com/bilddb/cax_de.aspx?mlfb=3RA1445-8XC21-1BB4&lang=en

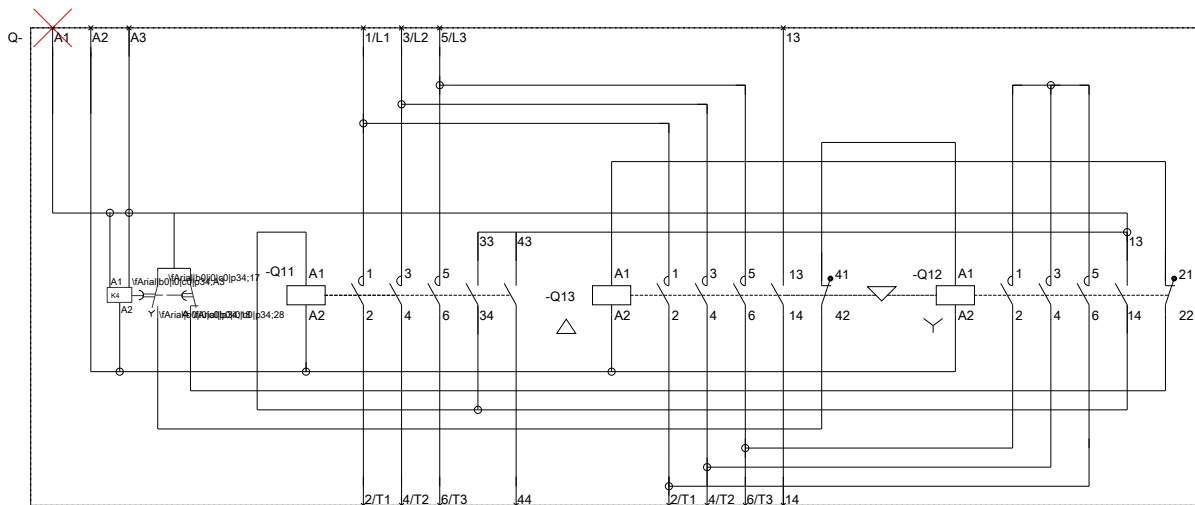
Характеристика: зависимая характеристика защиты, I²t, ток обрыва

<https://support.industry.siemens.com/cs/ww/en/ps/3RA1445-8XC21-1BB4/char>

Другие характеристики (например: срок службы электропроводки, частота включений)

<http://www.automation.siemens.com/bilddb/index.aspx?view=Search&mlfb=3RA1445-8XC21-1BB4&objecttype=14&gridview=view1>





последнее изменение:

13.08.2020