

Switch disconnecter with fuse 125 A, Size 2, 3-pole for LV HRC fuse Sz. 000 and 00 Side operating mechanism right Basic unit without handle flat terminal



версия	
фирменное название продукта	SENTRON
наименование продукта	Коммутационный аппарат
исполнение продукта	Выключатель нагрузки с предохранителями 3KF
исполнение элемента приведения в действие	без
Исполнение ручки	без
Направление задеирования	Справа
Исполнение коммутационного привода / Привод двигателя	нет
число полюсов	3
Типоразмер разделительной накладки	00 и 000
Типоразмер силового разъединителя	2
Типоразмер плавких вставок предохранителей	NH000, NH00
электрический срок службы (коммутационные циклы)	
<ul style="list-style-type: none"> • при AC-23 A / при 440 В • при AC-23 A / при 690 В • при DC-23 A / при 440 В 	<p>8 000</p> <p>5 000</p> <p>1 000</p>
Значение I2t	

<ul style="list-style-type: none"> • при закрытом переключателе / для комбинации выключатель + предохранитель / при 500 В / макс. 	150 600 A ² ·s
<ul style="list-style-type: none"> • при закрытом переключателе / для комбинации выключатель + предохранитель / при 400 В / макс. 	150 600 A ² ·s
<ul style="list-style-type: none"> • при закрытом переключателе / при 690 В / при использовании комбинации выключателя + предохранитель gG / макс. 	89 640 A ² ·s
<ul style="list-style-type: none"> • предохранителя / при 500 В / максимально допустимое 	223 000 A ² ·s
<ul style="list-style-type: none"> • предохранителя gG / при 690 В / максимально допустимое 	360 000 A ² ·s
<ul style="list-style-type: none"> • предохранителя aM / при 690 В / максимально допустимое 	565 000 A ² ·s
механический срок службы (коммутационные циклы) / типовое	12 000
положение / коммутационного привода	На правом конце
Система обеспечения безопасности	предохранитель NH
категория перенапряжения	IV
рабочее напряжение / при расположении токопроводов в ряд	
<ul style="list-style-type: none"> • при степени загрязнения 2 / при постоянном токе / расчетное значение 	440/3
<ul style="list-style-type: none"> • при степени загрязнения 3 / при постоянном токе / расчетное значение 	440/3
Напряжение изоляции / расчетное значение	1 000 V
прочность по отношению к импульсному напряжению / расчетное значение	12 kV

напряжение питания

Рабочий ток / при переменном токе / расчетное значение	125 A
рабочее напряжение	
<ul style="list-style-type: none"> • при переменном токе / расчетное значение / макс. 	690 V
<ul style="list-style-type: none"> • при переменном токе / при 50/60 Гц / расчетное значение 	690 V

класс защиты

степень защиты IP	IP00
<ul style="list-style-type: none"> • Степень защиты IP / при закрытом переключателе / с заслонкой или крышкой кабельного наконечника 	IP20
<ul style="list-style-type: none"> • степень защиты IP / с лицевой стороны 	IP00

рассеивание

Мощность потерь [Вт]	
<ul style="list-style-type: none"> • при обычном термическом расчетном токе / на полюс 	4,2 W
<ul style="list-style-type: none"> • при обычном термическом расчетном токе / на устройство 	12,6 W
<ul style="list-style-type: none"> • при обычном термическом расчетном токе / без предохранителя / на полюс 	4,2 W
<ul style="list-style-type: none"> • при обычном термическом расчетном токе / без предохранителя / на устройство 	12,6 W
<ul style="list-style-type: none"> • при расчётном токе / при переменном токе / при теплом эксплуатационном состоянии / на полюс 	4,2 W
<ul style="list-style-type: none"> • предохранителя / на предохранитель / макс. 	11 W
Рабочий ток	
<ul style="list-style-type: none"> • при AC-21 A / при 400 В / расчетное значение 	125 A
<ul style="list-style-type: none"> • при AC-21 A / при 500 В / расчетное значение 	125 A
<ul style="list-style-type: none"> • при AC-21 A / при 690 В / расчетное значение 	125 A
<ul style="list-style-type: none"> • при AC-23 A / при 500 В / при 50/60 Гц / расчетное значение / макс. 	125 A
<ul style="list-style-type: none"> • при AC-22 A / при 500 В / при 50/60 Гц / расчетное значение / макс. 	125 A
<ul style="list-style-type: none"> • при AC-22 A / при 400 В / при 50/60 Гц / расчетное значение / макс. 	125 A
<ul style="list-style-type: none"> • при AC-22 A / при 690 В / при 50/60 Гц / расчетное значение / макс. 	125 A
<ul style="list-style-type: none"> • при AC-23 A / при 400 В / при 50/60 Гц / расчетное значение / макс. 	125 A
<ul style="list-style-type: none"> • при AC-23 A / при 690 В / при 50/60 Гц / расчетное значение / макс. 	125 A
<ul style="list-style-type: none"> • при DC-23 A / при 440 В / расчетное значение / примечание 	125 A
<ul style="list-style-type: none"> • при DC-23 A / при 220 В / расчетное значение / примечание 	125 A
<ul style="list-style-type: none"> • при DC-22 A / при 440 В / расчетное значение / примечание 	125 A
<ul style="list-style-type: none"> • при DC-22 A / при 220 В / расчетное значение / примечание 	125 A
<ul style="list-style-type: none"> • при DC-21 A / при 440 В / расчетное значение / примечание 	125 A
<ul style="list-style-type: none"> • при DC-21 A / при 220 В / расчетное значение 	125 A
Ток длительной нагрузки	

• расчетное значение	125 A
• при 40 °C / расчетное значение	125 A
• при 45 °C / расчетное значение	125 A
• при 50 °C / расчетное значение	125 A
• при 55 °C / расчетное значение	125 A
• при 60 °C / расчетное значение	125 A
• при 65 °C / расчетное значение	125 A
• при 70 °C / расчетное значение	125 A
Рабочий ток / при постоянном токе / расчетное значение	125 A
Проходящий ток / предохранителя / при 500 В / максимально допустимое	18 000 A
Проходящий ток / предохранителя gG / при 690 В / максимально допустимое	25 500 A
Проходящий ток / предохранителя aM / при 690 В / максимально допустимое	33 200 A
Проходящий ток / при закрытом переключателе	
• при 690 В / при использовании комбинации выключателя + предохранитель aM / максимально допустимое	27 300 A
• при 690 В / при использовании комбинации выключателя + предохранитель gG / максимально допустимое	16 870 A
• для комбинации выключатель + предохранитель / при 400 В / максимально допустимое	18 200 A
• для комбинации выключатель + предохранитель / при 500 В / максимально допустимое	18 200 A
Устойчивость при кратковременном токе (I _{cw}) / при 690 В перем. тока/440 В пост. тока / ограничение до 1 с / расчетное значение	5 kA

Главная цепь

Эксплуатационная мощность / при AC-23 A	
• при 400 В / при 50/60 Гц / расчетное значение	55 kW
• при 500 В / расчетное значение	75 kW
• при 690 В / при 50/60 Гц / расчетное значение	110 kW
Рабочий ток / расчетное значение	125 A

Вспомогательный контур

Количество подключенных размыкающих контактов / для вспомогательных контактов	0
---	---

Количество подключенных замыкающих контактов / для вспомогательных контактов	0
Количество подключенных переключающих контактов / для вспомогательных контактов	0
количество переключающих контактов / для вспомогательных контактов	0
количество размыкающих контактов / для вспомогательных контактов	6
количество замыкающих контактов / для вспомогательных контактов	6
Пригодность к использованию	
<ul style="list-style-type: none"> • главный выключатель • выключатель нагрузки • Аварийный выключатель • Защитный выключатель • ремонтный выключатель 	<p>да</p> <p>да</p> <p>да</p> <p>да</p> <p>да</p>
характеристики продукта / блокировка	нет
<ul style="list-style-type: none"> • функция изделия / контроль выпадения фазы • Компонент продукта / Расцепитель напряжения • Компонент продукта / Расцепитель пониженного напряжения • Компонент продукта / расцепитель нулевого напряжения с опережающим контактом 	<p>нет</p> <p>нет</p> <p>нет</p> <p>нет</p>
характеристика изделия / пломбируемый	да
Расширение продукта / Вспомогательный выключатель	да
Расширение продукта / дополнительно	
<ul style="list-style-type: none"> • запираемость • Привод двигателя • контроль предохранителей 	<p>да</p> <p>нет</p> <p>да</p>
функция изделия	
<ul style="list-style-type: none"> • контроль предохранителей • контроль защиты от перенапряжения 	<p>нет</p> <p>нет</p>
короткое замыкание	
Включающая способность короткозамкнутого тока (I_{cm}) / для силового разъединителя / при 690 В перем. тока/440 В пост. тока / без защитной вставки / расчетное значение / мин.	7,65 kA
Условный ток короткого замыкания / при защите предохранителем со стороны сети	
<ul style="list-style-type: none"> • при 500 В / посредством предохранителя gG / расчетное значение 	100 kA

- при 690 В / посредством предохранителя gG / расчетное значение

100 kA

СВЯЗИ

Расположение электрических подключений / для главной электрической цепи	сверху и снизу
крутящий момент затяжки / при винтовом соединении	
<ul style="list-style-type: none"> • мин. • макс. 	<p>15 N·m</p> <p>22 N·m</p>
Вид подключаемых поперечных сечений проводов / для алюминиевого провода	
<ul style="list-style-type: none"> • многопроводный / с кабельным наконечником 	1x (2,5 ... 95 мм ²), 2x (2,5 ... 50 мм ²)
Вид подключаемых поперечных сечений проводов / для медного провода	
<ul style="list-style-type: none"> • многопроводный / с кабельным наконечником / согласно DIN 46234 • многопроводный / с кабельным наконечником / согласно DIN 46235 	<p>1x (2,5 ... 95 мм²), 2x (2,5 ... 50 мм²)</p> <p>1 x (25 ... 70 мм²), 2 x (25 ... 50 мм²)</p>
<ul style="list-style-type: none"> • Исполнение электрического подключения / для главной электрической цепи 	плоское соединение

Механическая конструкция

высота	150 mm
ширина	203,7 mm
глубина	161,5 mm
вид крепления	крепление на полу
<ul style="list-style-type: none"> • Вид крепления / передний монтаж с креплением на 4 отверстиях • Вид крепления / передний монтаж с центральным креплением • вид крепления / монтаж на шине 	нет
монтажное положение	любой
вес-нетто	2 300 g

условия окружающей среды

температура окружающей среды / во время эксплуатации	
<ul style="list-style-type: none"> • мин. • макс. 	<p>-25 °C</p> <p>70 °C</p>
температура окружающей среды / во время хранения	
<ul style="list-style-type: none"> • мин. • макс. 	<p>-50 °C</p> <p>80 °C</p>

Сертификаты

условное обозначение

- согласно DIN EN 61346-2
- согласно IEC 81346-2:2009

Q

Q

General Product Approval

**Declaration of
Conformity**

other



CCC



VDE

Miscellaneous



EG-Konf.

Miscellaneous

Дополнительная информация

Information- and Downloadcenter (Catalogs, Brochures,...)

<http://www.siemens.com/lowvoltage/catalogs>

Industry Mall (Online ordering system)

<https://mall.industry.siemens.com/mall/ru/ru/Catalog/product?mlfb=3KF2312-4RF11>

Service&Support (Manuals, Certificates, Characteristics, FAQs,...)

<https://support.industry.siemens.com/cs/ww/ru/ps/3KF2312-4RF11>

Image database (product images, 2D dimension drawings, 3D models, device circuit diagrams, ...)

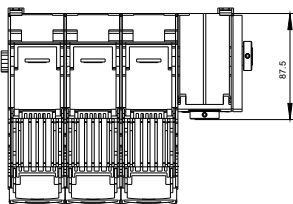
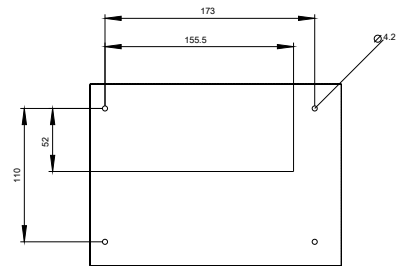
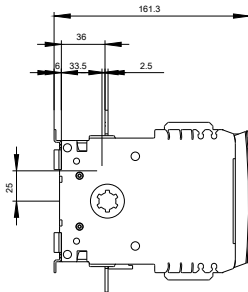
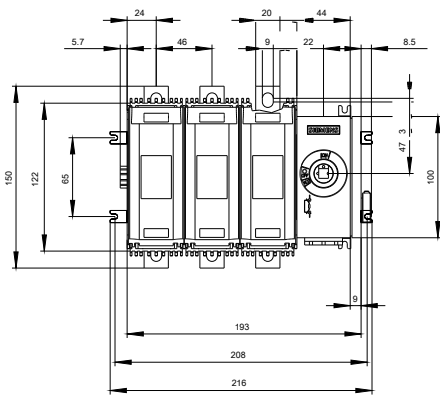
http://www.automation.siemens.com/bilddb/cax_en.aspx?mlfb=3KF2312-4RF11

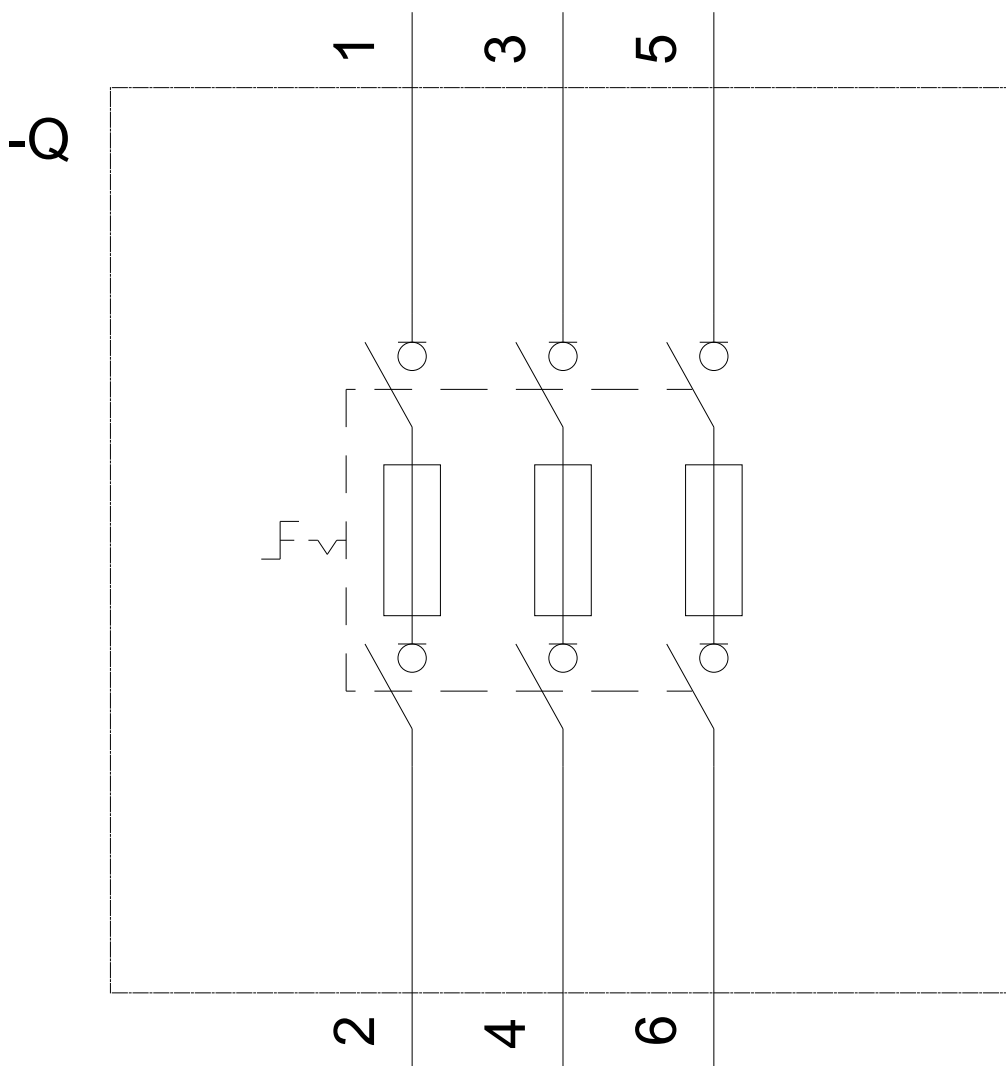
CAX-Online-Generator

<http://www.siemens.com/cax>

Tender specifications

<http://www.siemens.com/specifications>





Ø

