

relé de encaixe do dispositivo completo 1 W, 230 V CA módulo LED
vermelho soquete de encaixe padrão conexão parafusada



nome da marca do produto	SIRIUS
designação do produto	Relé de acoplamento com relé de encaixe
designação do tipo de produto	LZS

Dados técnicos gerais	
versão do visor LED	Sim
Tensão de retorno percentual com base na tensão de entrada	15 %
classe de proteção IP	IP20
Frequência de comutação sem carga	360 1/h
Frequência de comutação com carga	36 000 1/h
comportamento de comutação	monoestável
execução da função de comutação	comutador
Execução da função de comutação controlado à força	Não
durabilidade mecânica (ciclos de operação)	
• típico	10 000 000
vida útil elétrica (ciclos de operação)	
• a AC-15 a 230 V típico	600 000
corrente térmica	16 A

indicadores de referência segundo a IEC 81346-2:2009	K
Circuito de corrente de comando/ ativação	
<ul style="list-style-type: none"> Tensão de alimentação de comando com AC a 50 Hz valor estipulado 	230 V
<ul style="list-style-type: none"> Tensão de alimentação de comando com AC a 60 Hz valor estipulado 	230 V
Frequência da tensão de alimentação de comando	
<ul style="list-style-type: none"> 1 valor estipulado 	50 Hz
<ul style="list-style-type: none"> 2 valor estipulado 	60 Hz
frequência da tensão de alimentação para circuito de corrente auxiliar e de controlo valor estipulado	50 ... 60 Hz
fator da área de trabalho tensão de comando valor estipulado com AC a 50 Hz	
<ul style="list-style-type: none"> valor inicial 	0,9
<ul style="list-style-type: none"> valor final 	1,1
Fator da área de trabalho tensão de comando valor estipulado com AC a 60 Hz	
<ul style="list-style-type: none"> valor inicial 	0,9
<ul style="list-style-type: none"> valor final 	1,1
Execução do acionamento do relé	polarizado
Componente do produto Base de encaixe	Sim
Execução da base de encaixe	base standard
Protecção contra curto-circuito	
<ul style="list-style-type: none"> versão do cartucho de fusíveis para protecção contra curto-circuito do interruptor auxiliar necessário 	fusível gG: 10 A
Circuito de corrente secundário	
tipo de contacto de comutação	Comutador
material dos contactos de comutação	AgNi 90/10
<ul style="list-style-type: none"> número de contactos de abertura para contactos auxiliares 	0
<ul style="list-style-type: none"> número de contactos de fecho para contactos auxiliares 	0
<ul style="list-style-type: none"> número de comutadores para contactos auxiliares 	1
Circuito de corrente principal	
tipo de tensão	CA
Visor	
<ul style="list-style-type: none"> versão do visor como indicação do estado através de LED 	LED vermelho
Conexões/ terminais	

• Função do produto borne removível	Não
execução da ligação elétrica	ligação aparafusada
• tipo de secções transversais dos condutores conectáveis unifilar	1x (1,0 ... 2,5), 2x 1,0, 2x 1,5, 2x 2,5
• Tipo de secções transversais dos condutores conectáveis de fio fino com tratamento de terminal de fio	1x (1,0 ... 1,5), 2x 1,0, 2x 1,5
• Tipo de secções transversais dos condutores conectáveis nos cabos AWG unifilar	1x (18 ... 14), 2x 18, 2x 16, 2x 14
• secção de condutor conectável unifilar	1 ... 2,5 mm ²
• secção de condutor conectável de fio fino com tratamento de terminal de fio	1 ... 1,5 mm ²
• Número AWG como secção de condutor conectável codificada unifilar	18 ... 14
• binário de aperto no caso de ligação com parafuso	0,5 ... 0,7 N·m




Montagem/ Fixação/ Dimensões

posição de montagem	de forma arbitrária
• tipo de fixação	fixação de trinquete
altura	78 mm
largura	15,5 mm
profundidade	71 mm

Condições ambientais

temperatura ambiente	
• durante o funcionamento	-40 ... +70 °C
• durante o armazenamento	-20 ... +70 °C
• durante o transporte	-20 ... +70 °C

Certificados/Homologações

General Product Approval	Declaration of Conformity	other
 VDE		 EG-Konf.
	Miscellaneous	Confirmation

Outras informações

Information- and Downloadcenter (catálogo, brochuras,...)

<https://www.siemens.com/ic10>

Industry Mall (encomendar online)

<https://mall.industry.siemens.com/mall/pt/pt/Catalog/product?mlfb=LZS:RT3A4T30>

CAX Online Generator

<http://support.automation.siemens.com/WW/CAXorder/default.aspx?lang=en&mlfb=LZS:RT3A4T30>

Service&Support (manuais, manuais de instruções, certificados, curva característica, FAQs,...)

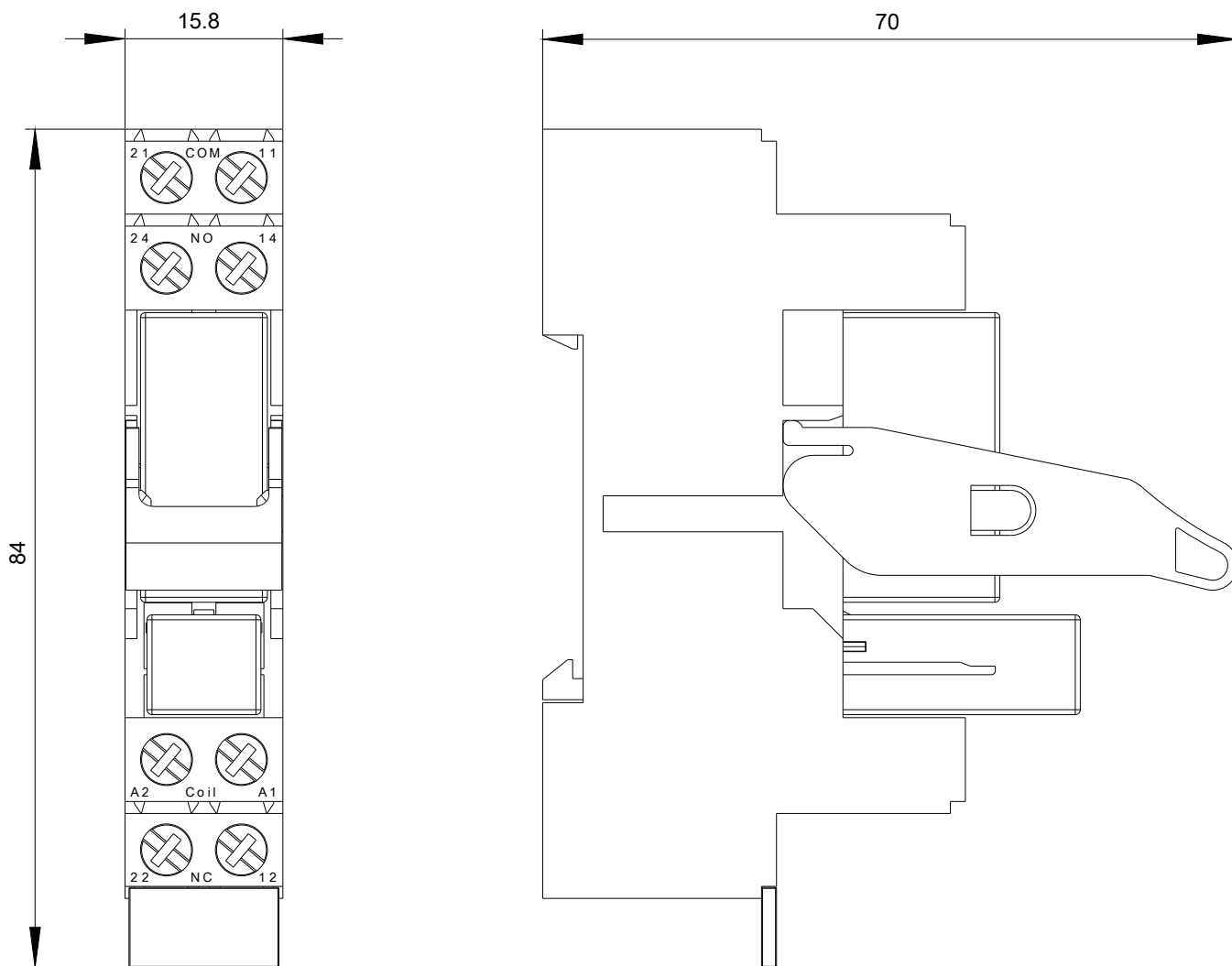
<https://support.industry.siemens.com/cs/ww/en/ps/LZS:RT3A4T30>

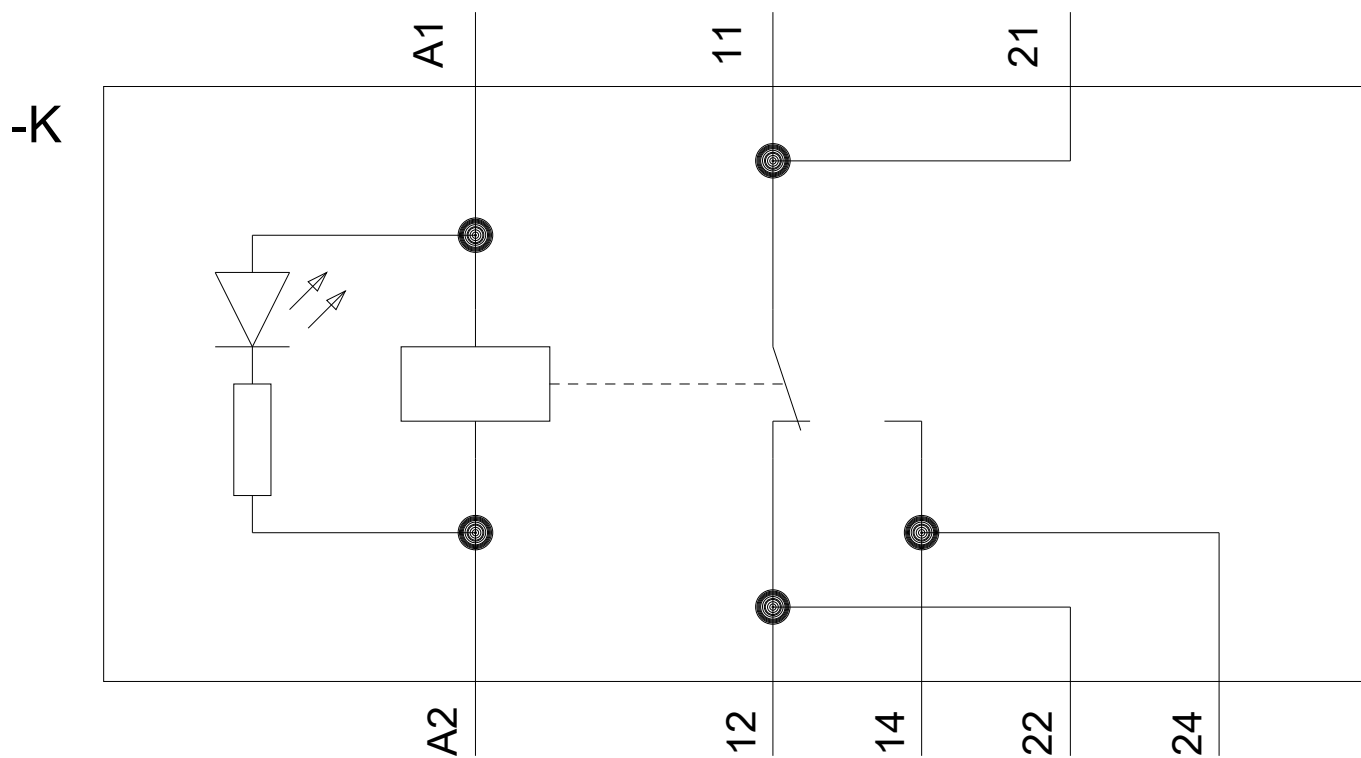
Base de dados das imagens (fotografias do produto,desenhos de medida em 2D, modelos em 3D, esquemas eléctricos, macros EPLAN...)

http://www.automation.siemens.com/bilddb/cax_de.aspx?mfb=LZS:RT3A4T30&lang=en

Curva característica:: Derating

<https://support.industry.siemens.com/cs/ww/en/ps/LZS:RT3A4T30/manual>





última alteração:

14-08-2020