

módulo LED, vermelho para relé de encaixe série PT e RT, para 24 V CC com diodo de roda livre



Dados técnicos gerais	
versão do visor LED	Sim
classe de proteção IP	IP00
Execução da função de comutação controlado à força	Não
indicadores de referência segundo a IEC 81346-2:2009	P

Circuito de corrente de comando/ ativação	
tensão de alimentação de comando com DC	
<ul style="list-style-type: none"> • valor estipulado 	24 V
Componente do produto Base de encaixe	Não

Circuito de corrente secundário	
<ul style="list-style-type: none"> • número de contactos de abertura para contactos auxiliares 	0
<ul style="list-style-type: none"> • número de contactos de fecho para contactos auxiliares 	0
<ul style="list-style-type: none"> • número de comutadores para contactos auxiliares 	0

Circuito de corrente principal

tipo de tensão CC

Visor

• versão do visor como indicação do estado através de LED LED vermelho

Conexões/ terminais

• Função do produto borne removível Não

Montagem/ Fixação/ Dimensões

posição de montagem de forma arbitrária

altura 10,5 mm

largura 11,4 mm

profundidade 32 mm

Condições ambientais

temperatura ambiente

- durante o armazenamento -25 ... +70 °C
- durante o transporte -25 ... +70 °C

Certificados/Homologações

General Product Approval

Declaration of Conformity

other



UL



VDE



EG-Konf.

[Miscellaneous](#)

[Confirmation](#)

Outras informações

Information- and Downloadcenter (catálogo, brochuras,...)

<https://www.siemens.com/ic10>

Industry Mall (encomendar online)

<https://mall.industry.siemens.com/mall/pt/pt/Catalog/product?mlfb=LZS:PTML0024>

CAX Online Generator

<http://support.automation.siemens.com/WW/CAXorder/default.aspx?lang=en&mlfb=LZS:PTML0024>

Service&Support (manuais, manuais de instruções, certificados, curva característica, FAQs,...)

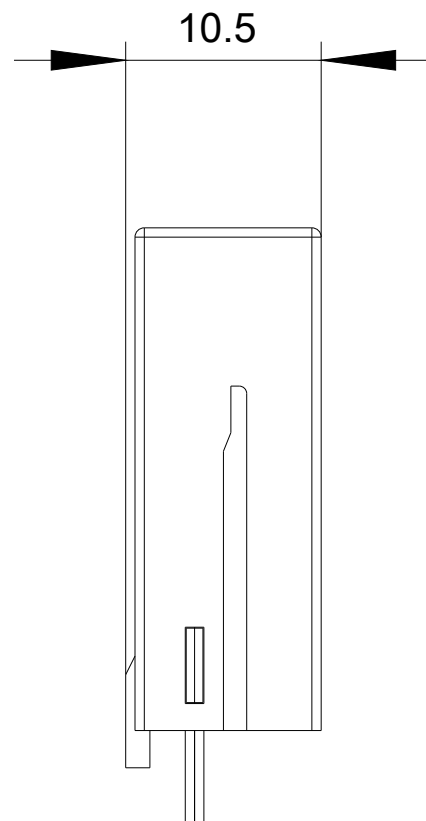
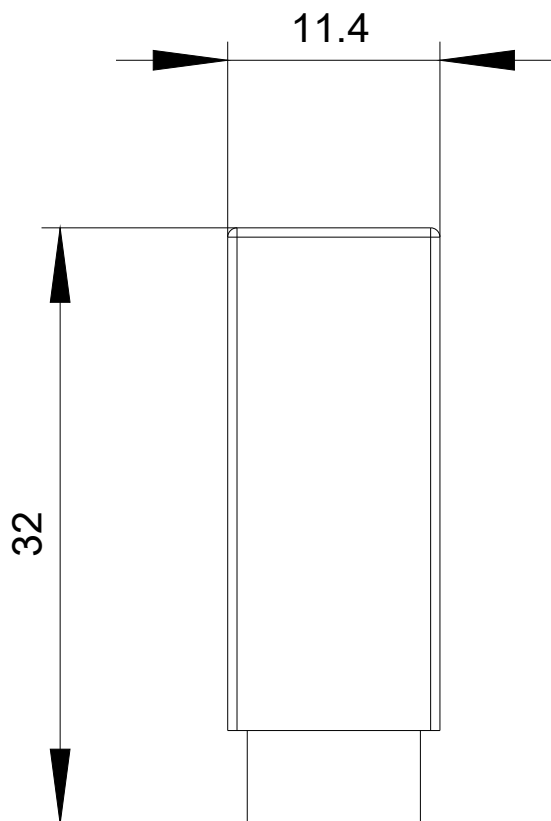
<https://support.industry.siemens.com/cs/ww/en/ps/LZS:PTML0024>

Base de dados das imagens (fotografias do produto,desenhos de medida em 2D, modelos em 3D, esquemas eléctricos, macros EPLAN...)

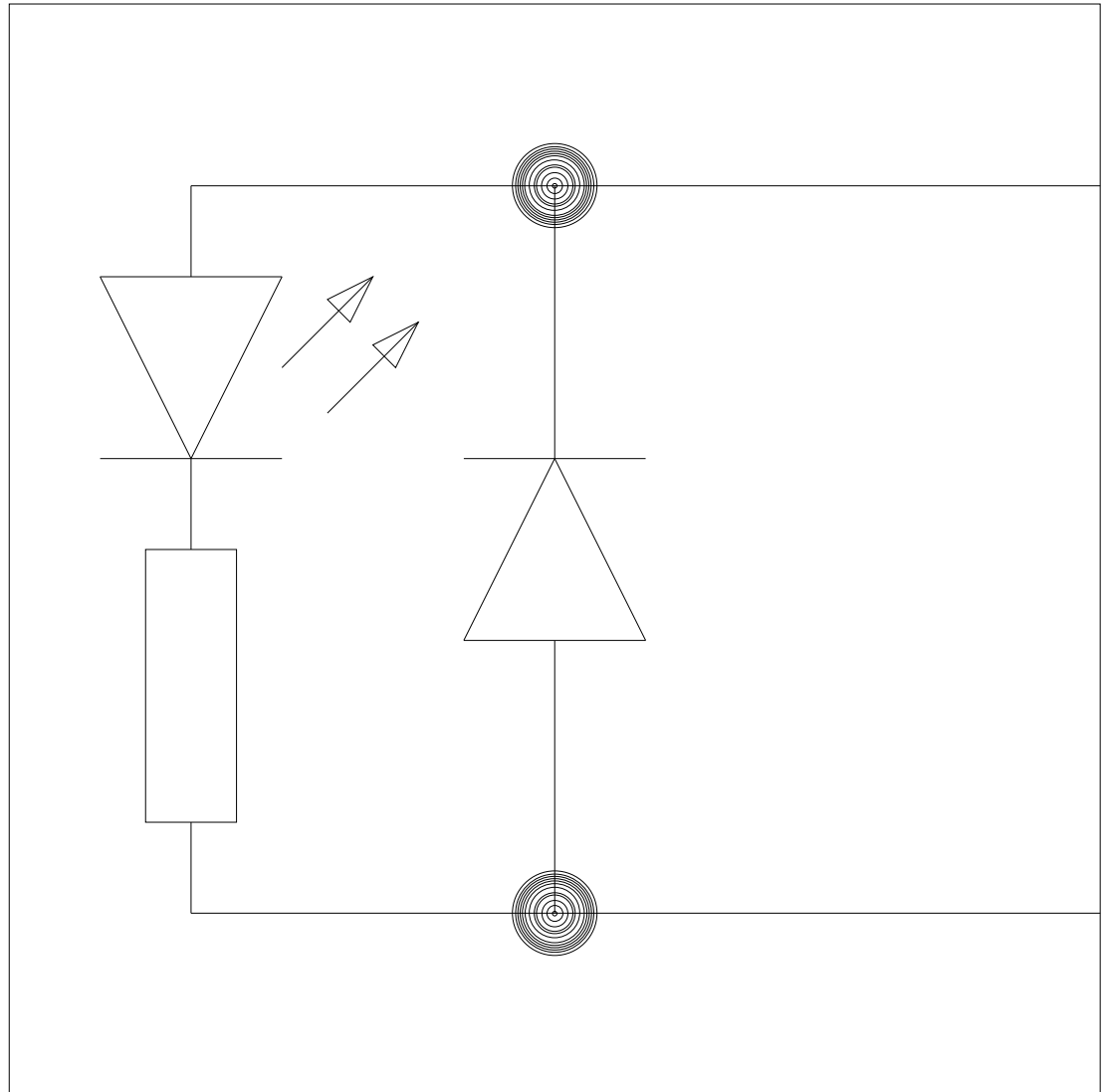
http://www.automation.siemens.com/bilddb/cax_de.aspx?mlfb=LZS:PTML0024&lang=en

Curva característica:: Derating

<https://support.industry.siemens.com/cs/ww/en/ps/LZS:PTML0024/manual>



-P



última alteração:

18-08-2020