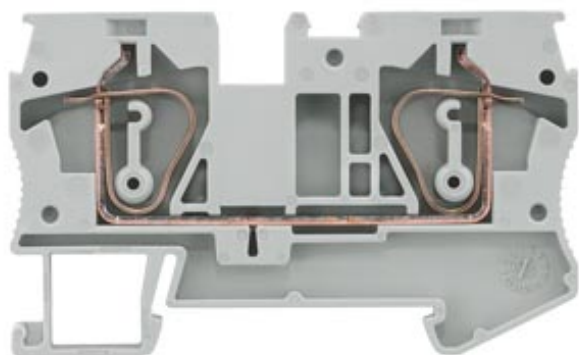


Through-type terminals with spring-loaded connection, Cross-section: 0.5-6 mm², Width: 8.2mm, Color: gray



Versão	
nome da marca do produto	ALPHA
designação do produto	Terminais de série ALPHA FIX
versão do bloco de terminais / níveis de terminais com shunt interno	Não
Dados técnicos gerais	
medida da grelha dos terminais	8,2 mm
tensão de serviço / valor estipulado	800 V
Classe de proteção	
classe de combustibilidade de acordo com UL 94	V0
Circuito principal	
corrente de serviço / valor estipulado	52 A
Aparência	
cor	cinzento
Detalhes do produto	
componente do produto / necessário / placa de remate	Não




Número	
número de níveis de terminais	1
número de posições de terminal / por nível de terminal	2

Conexões	
comprimento de descarnagem	12 mm
secção de condutor conectável / unifilar	
• mínimo	10 mm ²
• máximo	10 mm ²
secção de condutor conectável / polifilar	
• mínimo	10 mm ²
• máximo	10 mm ²
secção de condutor conectável / de fio fino	
• com tratamento de terminal de fio / mínimo	6 mm ²
• com tratamento de terminal de fio / máximo	6 mm ²
• sem tratamento de terminal de fio / mínimo	6 mm ²
• sem tratamento de terminal de fio / máximo	6 mm ²
execução da ligação elétrica	
• 1	Ligação por mola
• 2	Ligação por mola
posição / do borne de ligação	Em cima

Projeto mecânico	
tipo de fixação	Calha 35 mm
peso líquido	16 g
material / do elemento isolante	outros

Condições ambientais	
temperatura ambiente / durante o funcionamento	
• mínimo	-25 °C
• máximo	55 °C

Certificados	
versão verificada segundo tipo de proteção contra ignição / EEx e	Não

General Product Approval	Declaration of Con- formity	other
		
CSA	UR	EG-Konf.

[Miscellaneous](#)

Outras informações

Information- and Downloadcenter (Catalogs, Brochures,...)

<http://www.siemens.com/lowvoltage/catalogs>

Industry Mall (Online ordering system)

<https://mall.industry.siemens.com/mall/pt/pt/Catalog/product?mlfb=8WH2000-0AH00>

Service&Support (Manuals, Certificates, Characteristics, FAQs,...)

<https://support.industry.siemens.com/cs/ww/pt/ps/8WH2000-0AH00>

Image database (product images, 2D dimension drawings, 3D models, device circuit diagrams, ...)

http://www.automation.siemens.com/bilddb/cax_en.aspx?mlfb=8WH2000-0AH00

CAX-Online-Generator

<http://www.siemens.com/cax>

Tender specifications

<http://www.siemens.com/specifications>