

lâmpada de montagem flash, com eletrônica de flash incorporada, vermelho, 230 V CA, diâmetro 70 mm



Dados técnicos gerais	
designação do produto	Elemento de flash
corrente recebida máximo	35 mA
Tipo de tensão	CA
<ul style="list-style-type: none"> <li>da tensão de serviço</li> </ul>	CA
Tensão de serviço	
<ul style="list-style-type: none"> <li>1 com AC a 50 Hz valor estipulado</li> </ul>	230 V
<ul style="list-style-type: none"> <li>1 com AC a 60 Hz valor estipulado</li> </ul>	230 V
tolerância positiva relativa da tensão de serviço	10 %
tolerância negativa relativa da tensão de serviço	-10 %
indicadores de referência	
<ul style="list-style-type: none"> <li>segundo a IEC 81346-2:2009</li> </ul>	P
Tipo de fixação	Baioneta / Montagem embutida
material	PC; PC/ABS; PA
cor	vermelho
Dados mecânicos	
Componente do produto Dispositivo de iluminação	Sim
execução da ligação elétrica	ligação aparafusada

diâmetro exterior do elemento da coluna de sinalização	75 mm
--	-------





### Meios de iluminação

Execução do sinal óptico	luz flash
Tipo de lâmpada	Lâmpada de descarga em gás xénon
Intensidade luminosa	7 806 cd
Frequência do raio	1 Hz
Número de flashes do elemento luminoso	4 000 000

### Condições ambientais

temperatura ambiente durante o funcionamento	-20 ... +50 °C
classe de proteção IP	IP65
profundidade	31 mm
altura	66 mm
largura	75 mm

### Certificados/Homologações

General Product Approval	EMC	Declaration of Conformity	other
 UL	 EAC	 RCM	 EG-Konf.
			<a href="#">Miscellaneous</a> <a href="#">Confirmation</a>

### Outras informações

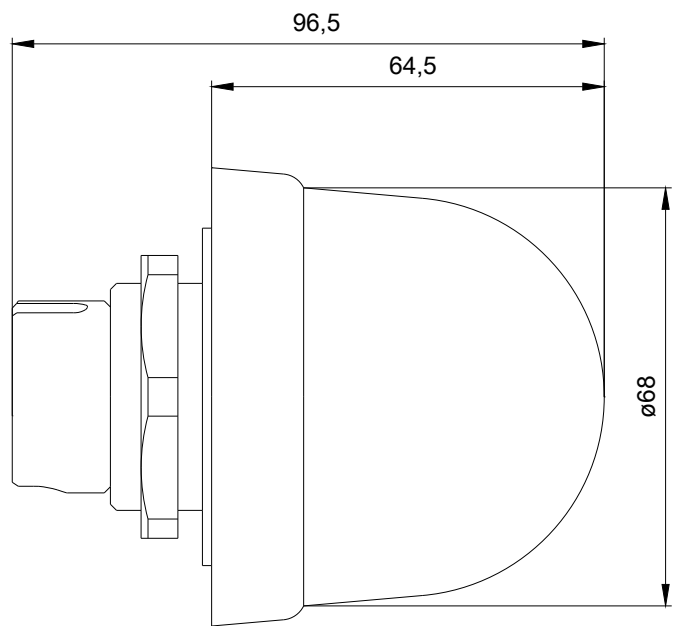
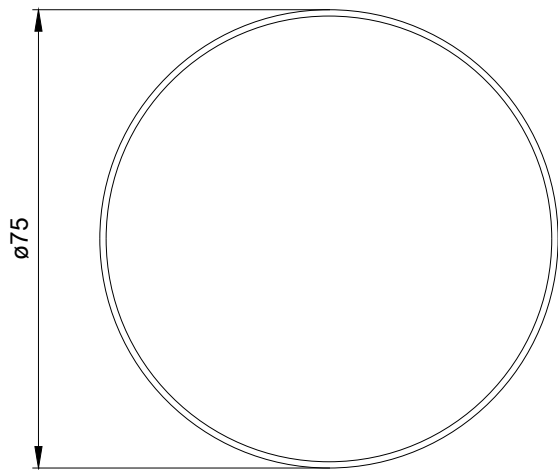
**Information- and Downloadcenter (catálogo, brochuras,...)**  
<https://www.siemens.com/ic10>

**Industry Mall (encomendar online)**  
<https://mall.industry.siemens.com/mall/pt/pt/Catalog/product?mlfb=8WD5350-0CB>

**CAX Online Generator**  
<http://support.automation.siemens.com/WW/CAXorder/default.aspx?lang=en&mlfb=8WD5350-0CB>

**Service&Support (manuais, manuais de instruções, certificados, curva característica, FAQs,...)**  
<https://support.industry.siemens.com/cs/ww/en/ps/8WD5350-0CB>

**Base de dados das imagens (fotografias do produto,desenhos de medida em 2D, modelos em 3D, esquemas eléctricos, macros EPLAN... )**  
[http://www.automation.siemens.com/bilddb/cax\\_de.aspx?mlfb=8WD5350-0CB&lang=en](http://www.automation.siemens.com/bilddb/cax_de.aspx?mlfb=8WD5350-0CB&lang=en)



SIEMENS

última alteração:

18-08-2020