

lâmpada de montagem flash, com eletrônica de flash incorporada, amarelo, CA 115 V, diâmetro 70 mm



Dados técnicos gerais	
designação do produto	Elemento de flash
corrente recebida máximo	22 mA
Tipo de tensão	
<ul style="list-style-type: none"> da tensão de serviço 	CA
Tensão de serviço	
<ul style="list-style-type: none"> 1 com AC a 50 Hz valor estipulado 	115 V
<ul style="list-style-type: none"> 1 com AC a 60 Hz valor estipulado 	115 V
tolerância positiva relativa da tensão de serviço	10 %
tolerância negativa relativa da tensão de serviço	-10 %
indicadores de referência	
<ul style="list-style-type: none"> segundo a IEC 81346-2:2009 	P
Tipo de fixação	Baioneta / Montagem embutida
material	PC; PC/ABS; PA
cor	amarelo
Dados mecânicos	
Componente do produto Dispositivo de iluminação	Sim
execução da ligação elétrica	ligação aparafusada

diâmetro exterior do elemento da coluna de sinalização	75 mm
--	-------





Meios de iluminação

Execução do sinal óptico	luz flash
Tipo de lâmpada	Lâmpada de descarga em gás xénon
Intensidade luminosa	16 462 cd
Frequência do raio	1 Hz
Número de flashes do elemento luminoso	4 000 000

Condições ambientais

temperatura ambiente durante o funcionamento	-20 ... +50 °C
classe de proteção IP	IP65
profundidade	31 mm
altura	66 mm
largura	75 mm

Certificados/Homologações

General Product Approval	EMC	Declaration of Conformity	other
 UL	 EAC	 RCM	 EG-Konf.
			Miscellaneous Confirmation

Outras informações

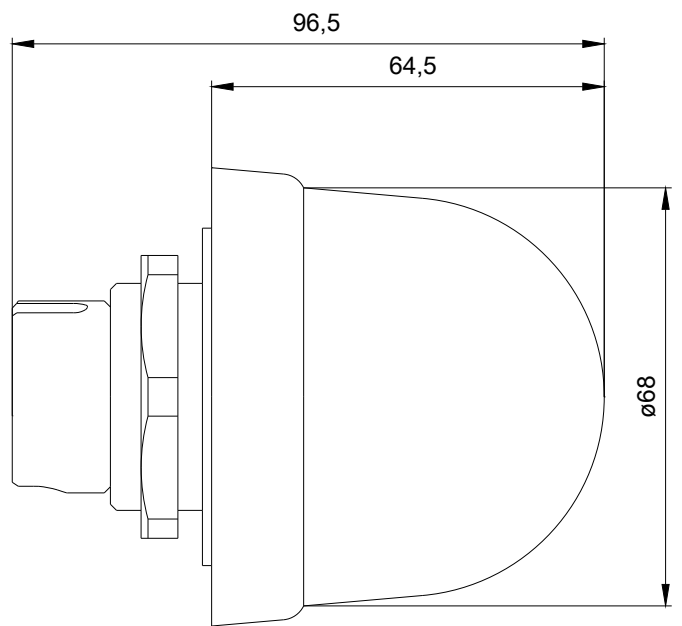
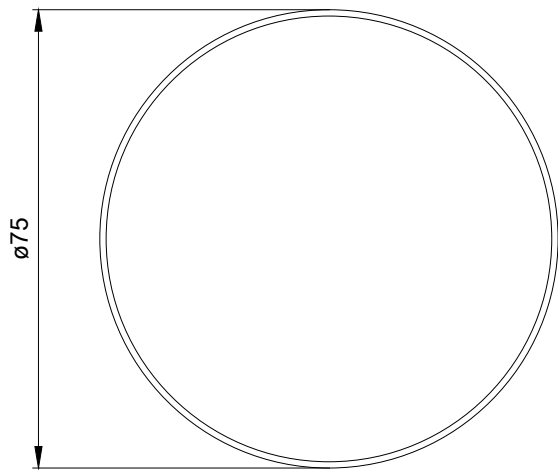
Information- and Downloadcenter (catálogo, brochuras,...)
<https://www.siemens.com/ic10>

Industry Mall (encomendar online)
<https://mall.industry.siemens.com/mall/pt/pt/Catalog/product?mlfb=8WD5340-0CD>

CAX Online Generator
<http://support.automation.siemens.com/WW/CAXorder/default.aspx?lang=en&mlfb=8WD5340-0CD>

Service&Support (manuais, manuais de instruções, certificados, curva característica, FAQs,...)
<https://support.industry.siemens.com/cs/ww/en/ps/8WD5340-0CD>

Base de dados das imagens (fotografias do produto,desenhos de medida em 2D, modelos em 3D, esquemas eléctricos, macros EPLAN...)
http://www.automation.siemens.com/bilddb/cax_de.aspx?mlfb=8WD5340-0CD&lang=en



SIEMENS

última alteração:

18-08-2020