

lâmpada de montagem luz circunferencial, com LED integrado, verde, CA/24 V CC, diâmetro 70 mm



Dados técnicos gerais	
<b>designação do produto</b>	Elemento de luz circunferencial
<b>corrente recebida máximo</b>	40 mA
<b>Tipo de tensão</b>	
• da tensão de serviço	CA/CC
<b>Tensão de serviço</b>	
• 1 com DC valor estipulado	24 V
• 1 com AC a 50 Hz valor estipulado	24 V
• 1 com AC a 60 Hz valor estipulado	24 V
<b>tolerância positiva relativa da tensão de serviço</b>	10 %
<b>tolerância negativa relativa da tensão de serviço</b>	-10 %
<b>rotação</b>	120 1/min
<b>indicadores de referência</b>	
• segundo a IEC 81346-2:2009	P
<b>Tipo de fixação</b>	Baioneta / Montagem embutida
<b>material</b>	PC; PC/ABS; PA
<b>cor</b>	verde





### Dados mecânicos

Componente do produto Dispositivo de iluminação	Sim
execução da ligação elétrica	ligação aparafusada
diâmetro exterior do elemento da coluna de sinalização	75 mm

Meios de iluminação	
Execução do sinal óptico	sirene
Tipo de lâmpada	LED
Intensidade luminosa	3,8 cd
Vida útil do LED	100 000 h

Condições ambientais	
temperatura ambiente durante o funcionamento	-20 ... +50 °C
classe de proteção IP	IP65
profundidade	31 mm
altura	66 mm
largura	75 mm

#### Certificados/Homologações

General Product Approval	EMC	Declaration of Conformity	other
 UL		 RCM	 EG-Konf.
			<a href="#">Miscellaneous</a> <a href="#">Confirmation</a>

#### Outras informações

Information- and Downloadcenter (catálogo, brochuras,...)

<https://www.siemens.com/ic10>

Industry Mall (encomendar online)

<https://mall.industry.siemens.com/mall/pt/pt/Catalog/product?mlfb=8WD5320-5DC>

CAX Online Generator

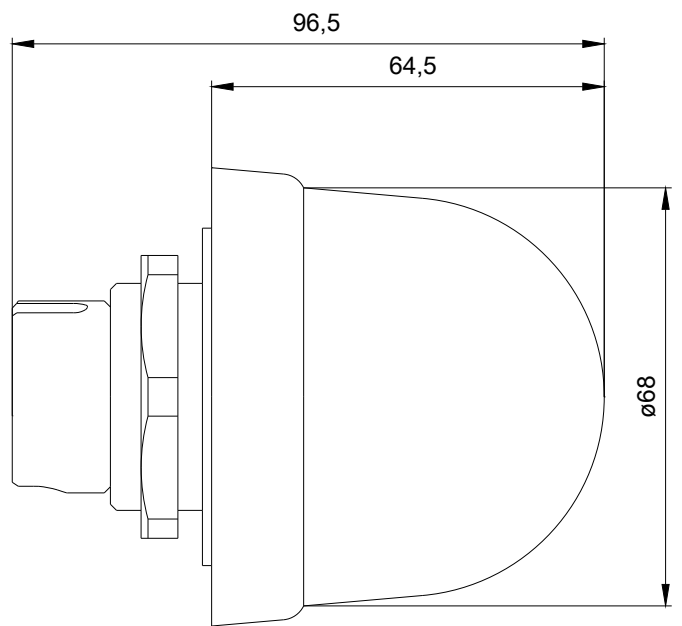
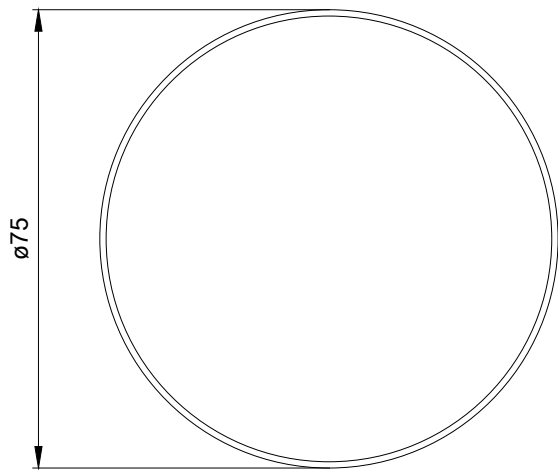
<http://support.automation.siemens.com/WW/CAXorder/default.aspx?lang=en&mlfb=8WD5320-5DC>

Service&Support (manuais, manuais de instruções, certificados, curva característica, FAQs,...)

<https://support.industry.siemens.com/cs/ww/en/ps/8WD5320-5DC>

Base de dados das imagens (fotografias do produto,desenhos de medida em 2D, modelos em 3D, esquemas eléctricos, macros EPLAN... )

[http://www.automation.siemens.com/bilddb/cax\\_de.aspx?mlfb=8WD5320-5DC&lang=en](http://www.automation.siemens.com/bilddb/cax_de.aspx?mlfb=8WD5320-5DC&lang=en)



SIEMENS

última alteração:

18-08-2020