

lâmpada de montagem pisca-pisca, com LED integrado, vermelho, CA/24 V CC, diâmetro 70 mm



## Dados técnicos gerais

<b>designação do produto</b>	Elemento pisca-pisca
<b>corrente recebida máximo</b>	45 mA
<b>Tipo de tensão</b>	CA/CC
• da tensão de serviço	
<b>Tensão de serviço</b>	24 V
• 1 com DC valor estipulado	
• 1 com AC a 50 Hz valor estipulado	
• 1 com AC a 60 Hz valor estipulado	24 V
<b>tolerância positiva relativa da tensão de serviço</b>	10 %
<b>tolerância negativa relativa da tensão de serviço</b>	-10 %
<b>indicadores de referência</b>	P
• segundo a IEC 81346-2:2009	
<b>Tipo de fixação</b>	Baioneta / Montagem embutida
<b>material</b>	PC; PC/ABS; PA
<b>cor</b>	vermelho

## Dados mecânicos

<b>Componente do produto</b> Dispositivo de iluminação	Sim
--	-----

execução da ligação elétrica	ligação aparafusada
diâmetro exterior do elemento da coluna de sinalização	75 mm





### Meios de iluminação

Execução do sinal óptico	luz intermitente
Tipo de lâmpada	LED
Intensidade luminosa	1,38 cd
Frequência de intermitência	1 Hz
Vida útil do LED	100 000 h

### Condições ambientais

temperatura ambiente durante o funcionamento	-20 ... +50 °C
classe de proteção IP	IP65
profundidade	31 mm
altura	66 mm
largura	75 mm

### Certificados/Homologações

General Product Approval	EMC	Declaration of Conformity	other
 UL		 RCM	 EG-Konf.
			<a href="#">Miscellaneous</a> <a href="#">Confirmation</a>

### Outras informações

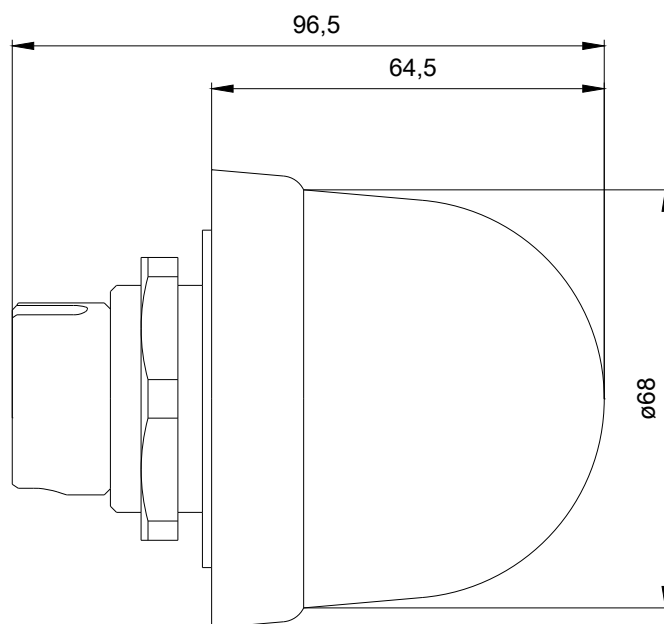
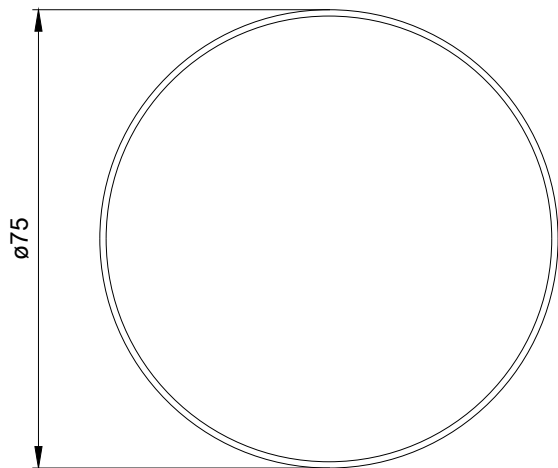
**Information- and Downloadcenter (catálogo, brochuras,...)**  
<https://www.siemens.com/ic10>

**Industry Mall (encomendar online)**  
<https://mall.industry.siemens.com/mall/pt/pt/Catalog/product?mlfb=8WD5320-5BB>

**CAX Online Generator**  
<http://support.automation.siemens.com/WW/CAXorder/default.aspx?lang=en&mlfb=8WD5320-5BB>

**Service&Support (manuais, manuais de instruções, certificados, curva característica, FAQs,...)**  
<https://support.industry.siemens.com/cs/ww/en/ps/8WD5320-5BB>

**Base de dados das imagens (fotografias do produto,desenhos de medida em 2D, modelos em 3D, esquemas eléctricos, macros EPLAN... )**  
[http://www.automation.siemens.com/bilddb/cax\\_de.aspx?mlfb=8WD5320-5BB&lang=en](http://www.automation.siemens.com/bilddb/cax_de.aspx?mlfb=8WD5320-5BB&lang=en)



SIEMENS

última alteração:

18-08-2020