

lâmpada de montagem luz permanente, com LED integrado, verde, CA/24 V CC, diâmetro 70 mm



Dados técnicos gerais	
designação do produto	Elemento de luz permanente
corrente recebida máximo	45 mA
Tipo de tensão	CA/CC
<ul style="list-style-type: none"> <li>da tensão de serviço</li> </ul>	
Tensão de serviço	24 V
<ul style="list-style-type: none"> <li>1 com DC valor estipulado</li> </ul>	
<ul style="list-style-type: none"> <li>1 com AC a 50 Hz valor estipulado</li> <li>1 com AC a 60 Hz valor estipulado</li> </ul>	
tolerância positiva relativa da tensão de serviço	10 %
tolerância negativa relativa da tensão de serviço	-10 %
indicadores de referência	P
<ul style="list-style-type: none"> <li>segundo a IEC 81346-2:2009</li> </ul>	
Tipo de fixação	Baioneta / Montagem embutida
material	PC; PC/ABS; PA
cor	verde
Dados mecânicos	
Componente do produto Dispositivo de iluminação	Sim

execução da ligação elétrica	ligação aparafusada
diâmetro exterior do elemento da coluna de sinalização	75 mm





### Meios de iluminação

Execução do sinal óptico	luz permanente
Tipo de lâmpada	LED
Intensidade luminosa	2,52 cd
Intensidade luminosa	1,24 ... 4,9 cd
Vida útil do LED	100 000 h

### Condições ambientais

temperatura ambiente durante o funcionamento	-20 ... +50 °C
classe de proteção IP	IP65
profundidade	31 mm
altura	66 mm
largura	75 mm

### Certificados/Homologações

General Product Approval	EMC	Declaration of Conformity	other
 UL		 RCM	 EG-Konf.
			<a href="#">Miscellaneous</a> <a href="#">Confirmation</a>

### Outras informações

**Information- and Downloadcenter (catálogo, brochuras,...)**

<https://www.siemens.com/ic10>

**Industry Mall (encomendar online)**

<https://mall.industry.siemens.com/mall/pt/pt/Catalog/product?mlfb=8WD5320-5AC>

**CAX Online Generator**

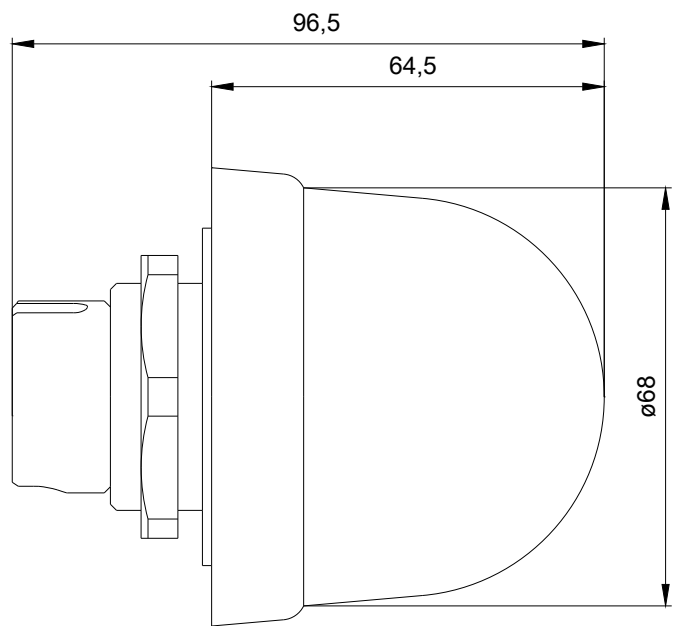
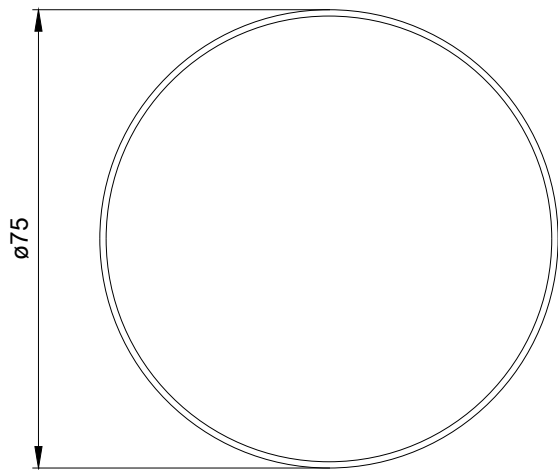
<http://support.automation.siemens.com/WW/CAXorder/default.aspx?lang=en&mlfb=8WD5320-5AC>

**Service&Support (manuais, manuais de instruções, certificados, curva característica, FAQs,...)**

<https://support.industry.siemens.com/cs/ww/en/ps/8WD5320-5AC>

**Base de dados das imagens (fotografias do produto,desenhos de medida em 2D, modelos em 3D, esquemas eléctricos, macros EPLAN... )**

[http://www.automation.siemens.com/bilddb/cax\\_de.aspx?mlfb=8WD5320-5AC&lang=en](http://www.automation.siemens.com/bilddb/cax_de.aspx?mlfb=8WD5320-5AC&lang=en)



SIEMENS

última alteração:

18-08-2020