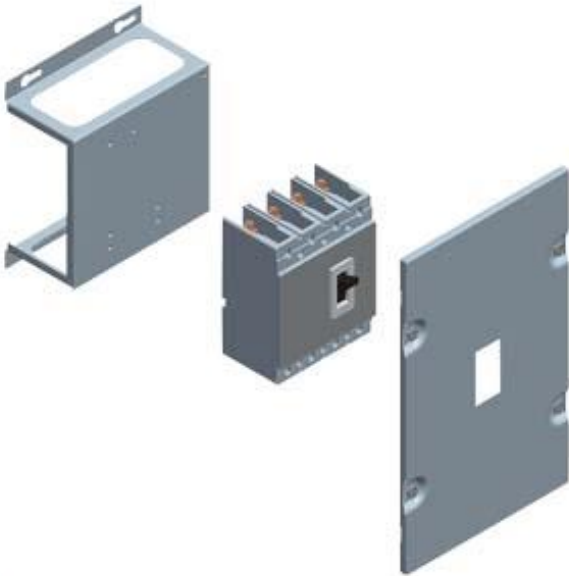




ALPHA 630 Universal, Circuit breaker kit Assembly kit VL160X+RCD module Height=400 mm, Width=250 mm, for cable compartment



[Figure similar](#)

Versão	
nome da marca do produto	ALPHA UNIVERSAL
designação do produto	Kit de montagem para disjuntor compacto 3VL
Versão da placa de cobertura	Com corte
Componente do produto	
<ul style="list-style-type: none"> • Barra coletora de terra 	Não
<ul style="list-style-type: none"> • Placa de cobertura de plástico 	Sim
<ul style="list-style-type: none"> • placa de montagem 	Sim
Projeto mecânico	
altura	400 mm
largura	250 mm
posição de montagem	montagem vertical
Certificados	
indicadores de referência	
<ul style="list-style-type: none"> • segundo a DIN EN 61346-2 	Q
<ul style="list-style-type: none"> • segundo a IEC 81346-2:2009 	QA

General Product Approval	Declaration of Conformity	Test Certificates		
Miscellaneous 	 EG-Konf.	Type Test Certificates/Test Report	Miscellaneous	Special Test Certificate

other
Miscellaneous

Outras informações

Information- and Downloadcenter (Catalogs, Brochures,...)

<http://www.siemens.com/lowvoltage/catalogs>

Industry Mall (Online ordering system)

<https://mall.industry.siemens.com/mall/pt/pt/Catalog/product?mlfb=8GK6713-4KK13>

Service&Support (Manuals, Certificates, Characteristics, FAQs,...)

<https://support.industry.siemens.com/cs/ww/pt/ps/8GK6713-4KK13>

Image database (product images, 2D dimension drawings, 3D models, device circuit diagrams, ...)

http://www.automation.siemens.com/bilddb/cax_en.aspx?mlfb=8GK6713-4KK13

CAX-Online-Generator

<http://www.siemens.com/cax>

Tender specifications

<http://www.siemens.com/specifications>