

Summation current transformer type B, 35 mm, 30 mA 1A



Versão	
nome da marca do produto	SENTRON
execução do produto	Tipo B
Corrente diferencial (I <sub>dn</sub> ) / mínimo	10 mA
Diâmetro interno / do transformador de corrente total	35 mm
Tolerância simétrica da tensão de alimentação / com DC	12 V
Comprimento do cabo / máximo	10 m
Classe de proteção IP / na ligação de todos os terminais	IP20
Potência aparente recebida / máximo	2,5 V·A
Tipo de tensão / da tensão de serviço / para acionamento	CA/CC
Resistência à tensão de choque / valor estipulado	8 kV
Tensão de serviço / valor estipulado	
• máximo	690 V
Corrente de arranque / limitada a 2 s / máximo	500 A
Circuito principal	
Frequência de funcionamento / valor estipulado	

<ul style="list-style-type: none"> <li>• mínimo</li> </ul>	0 Hz
<ul style="list-style-type: none"> <li>• máximo</li> </ul>	2 000 Hz
corrente de serviço	
<ul style="list-style-type: none"> <li>• valor nominal</li> </ul>	80 A

#### Atual de controle

Tensão de alimentação de comando	
<ul style="list-style-type: none"> <li>• com AC / a 50 Hz / valor estipulado / máximo</li> </ul>	690 V
<ul style="list-style-type: none"> <li>• com AC / a 60 Hz / valor estipulado / máximo</li> </ul>	690 V

#### Função do produto

Função do produto / Memória de erros	Não
--------------------------------------	-----

#### Conexões

Tipo de secções transversais dos condutores conectáveis	6 x 0,75 mm <sup>2</sup>
execução da ligação elétrica	Ligação de encaixe

#### Projeto mecânico

altura	55 mm
largura	99,5 mm
profundidade	79,2 mm
peso líquido	340 g

#### Condições ambientais

temperatura ambiente / durante o funcionamento	
<ul style="list-style-type: none"> <li>• mínimo</li> </ul>	-10 °C
<ul style="list-style-type: none"> <li>• máximo</li> </ul>	55 °C

#### Certificados

indicadores de referência	
<ul style="list-style-type: none"> <li>• segundo a DIN EN 61346-2</li> </ul>	T
<ul style="list-style-type: none"> <li>• segundo a IEC 81346-2:2009</li> </ul>	T

#### Declaration of Conformity



EG-Konf.

#### Outras informações

**Information- and Downloadcenter (Catalogs, Brochures,...)**

<http://www.siemens.com/lowvoltage/catalogs>

**Industry Mall (Online ordering system)**

<https://mall.industry.siemens.com/mall/pt/pt/Catalog/product?mlfb=5SV8701-2KK>

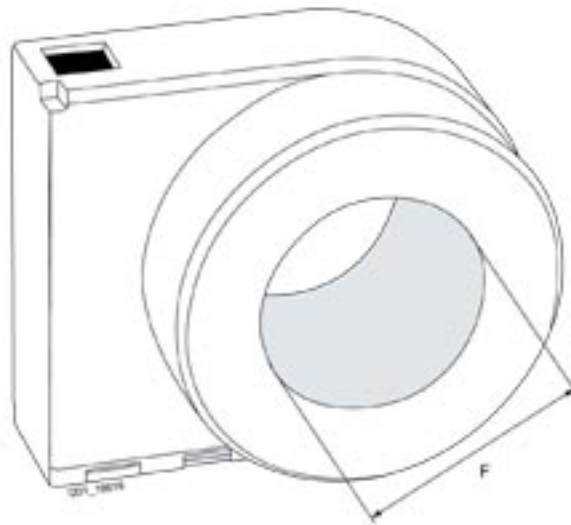
**Service&Support (Manuals, Certificates, Characteristics, FAQs,...)**

<https://support.industry.siemens.com/cs/ww/pt/ps/5SV8701-2KK>

Image database (product images, 2D dimension drawings, 3D models, device circuit diagrams, ...)  
[http://www.automation.siemens.com/bilddb/cax\\_en.aspx?mlfb=5SV8701-2KK](http://www.automation.siemens.com/bilddb/cax_en.aspx?mlfb=5SV8701-2KK)

CAX-Online-Generator  
<http://www.siemens.com/cax>

Tender specifications  
<http://www.siemens.com/specifications>



Typ	Maße
	F
5SV8 701-2KK	35
5SV8 701-2KP	35
5SV8 702-2KK	60
5SV8 702-2KP	60
5SV8 703-2KK	120
5SV8 704-2KK	210