

accessory for VT630, multiple feed-in terminal 150-240mm<sup>2</sup> for Cu/Al for 2 conductors per terminal 1 set = 3 units

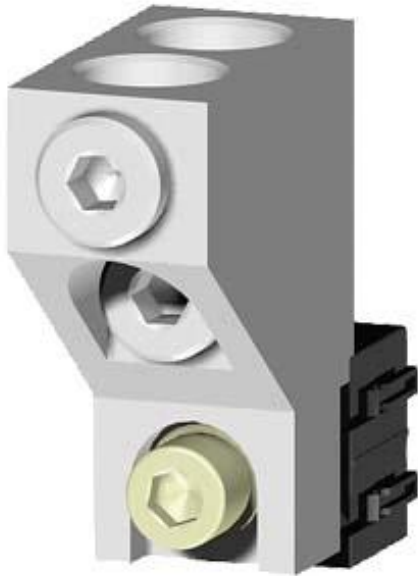


Figure similar

Versão	
nome da marca do produto	SETRON
designação do produto	Técnica de ligação
execução do produto	Terminal de alimentação múltipla

Acessórios	
acessório	Acessórios para VT630

Projeto mecânico	
peso líquido	823 g

Certificados		
Declaration of Con- formity	Test Certificates	other
 EG-Konf.	<a href="#">Special Test Certificate</a>	<a href="#">Miscellaneous</a>
		<a href="#">Manufacturer Declara- tion</a>

## Outras informações

Information- and Downloadcenter (Catalogs, Brochures,...)

<http://www.siemens.com/lowvoltage/catalogs>

Industry Mall (Online ordering system)

<https://mall.industry.siemens.com/mall/pt/pt/Catalog/product?mfb=3VT9324-4TF30>

Service&Support (Manuals, Certificates, Characteristics, FAQs,...)

<https://support.industry.siemens.com/cs/ww/pt/ps/3VT9324-4TF30>

Image database (product images, 2D dimension drawings, 3D models, device circuit diagrams, ...)

[http://www.automation.siemens.com/bilddb/cax\\_en.aspx?mfb=3VT9324-4TF30](http://www.automation.siemens.com/bilddb/cax_en.aspx?mfb=3VT9324-4TF30)

CAX-Online-Generator

<http://www.siemens.com/cax>

Tender specifications

<http://www.siemens.com/specifications>

