

circuit breaker 3VT1 standard breaking capacity  $I_{cu}=25kA$ , 415V AC  
 3-pole, line protection trip unit TM,  $I_n=125A$  rated current  
 $I_R=100...125A$  overload prot.  $I_l=625...1250A$ , short-circuit protection  
 without auxiliary release without auxiliary/alarm switch



Versão	
nome da marca do produto	SENTRON
designação do produto	Disjuntor compacto 3VT1_5
execução do elemento de acionamento	balancim
Execução do acionamento de comutação / Acionamento do motor	Não
Versão do disparador de sobrecorrente	TM

Dados técnicos gerais	
quantidade de polos	3
tamanho do interruptor de potência	3VT1
vida útil elétrica (ciclos de operação) / típico	6 000
Categoria de utilização	A
Classe de desempenho para disjuntor de potência	N
durabilidade mecânica (ciclos de operação) / típico	20 000
Frequência de comutação / máximo	120 1/h

Tensão	
Tensão de isolamento / valor estipulado	690 V
Resistência à tensão de choque / valor estipulado	8 kV

Classe de proteção	
classe de proteção IP	IP40
função de proteção do disparador de sobrecorrente	LI
Dissipação	
Potência de perda [W] / com valor de corrente estipulado / com AC / com estado de funcionamento quente / por polo	5 W
Eletricidade	
Corrente permanente / valor estipulado	125 A
Derating de temperatura / para valor estipulado da corrente permanente	40 °C
corrente do valor de resposta ajustável	
<ul style="list-style-type: none"> <li>do dispositivo de sobrecarga dependente da corrente / valor final</li> </ul>	125 A
<ul style="list-style-type: none"> <li>do dispositivo instantâneo de disparo de curto-circuitos / valor inicial</li> </ul>	625 A
<ul style="list-style-type: none"> <li>do dispositivo instantâneo de disparo de curto-circuitos / valor final</li> </ul>	1 250 A
Circuito principal	
Frequência de funcionamento	
<ul style="list-style-type: none"> <li>1 / valor estipulado</li> </ul>	50 Hz
<ul style="list-style-type: none"> <li>2 / valor estipulado</li> </ul>	60 Hz
corrente de serviço	
<ul style="list-style-type: none"> <li>a 40 °C / valor estipulado</li> </ul>	125 A
<ul style="list-style-type: none"> <li>a 50 °C / valor estipulado</li> </ul>	110 A
Circuito auxiliar	
número de comutadores / para contactos auxiliares	0
número de contactos de abertura / para contactos auxiliares	0
número de contactos de fecho / para contactos auxiliares	0
Adequação	
<ul style="list-style-type: none"> <li>aptidão para utilização</li> </ul>	protecção do sistema
<ul style="list-style-type: none"> <li>Aptidão para utilização / Interruptor seccionador</li> </ul>	Sim
Os parâmetros ajustáveis	
corrente do valor de resposta ajustável / do dispositivo de sobrecarga dependente da corrente / valor inicial	100 A
Detalhes do produto	
Componente do produto	

• alarme acionado	Não
• Interruptor auxiliar	Não
• Dispositivo de disparo de tensão	Não
• Disparador de subtensão	Não
• Disparador de subtensão com contacto antecipado	Não
Expansão do produto / opcional / Acionamento do motor	Sim

Função do produto	
• Função do produto / do disparador de sobrecarga térmico	ajustável
• Função do produto / Proteção de ligação à terra	Não
• Função do produto / para condutor neutro / Proteção contra curto-circuito e sobrecarga	Não
• Função do produto / Detecção de falhas de fases	Não
• função do produto / proteção de sobrecarga	Sim

Curto-circuito	
Capacidade de desativação da corrente de curto-circuito de serviço (Ics)	
• com 240 V / valor estipulado	20 kA
• com 415 V / valor estipulado	13 kA
• com 500 V / valor estipulado	6 kA
• com 690 V / valor estipulado	3 kA
Capacidade de desativação da corrente limite de curto-circuito (Icu)	
• com 240 V / valor estipulado	40 kA
• com 415 V / valor estipulado	25 kA
• com 500 V / valor estipulado	12 kA
• com 690 V / valor estipulado	6 kA

Conexões	
Disposição de ligação elétrica / para circuito principal	na parte frontal
execução da ligação elétrica / para circuito principal	borne da estrutura

Projeto mecânico	
altura	130 mm
largura	75 mm
profundidade	80 mm
tipo de fixação	montagem fixa
posição de montagem	num nível de montagem vertical +/-180° rotativo, em nível de montagem vertical +/- 30° inclinável para a frente e para trás
peso líquido	1,047 kg

## Condições ambientais

temperatura ambiente / durante o funcionamento	
• mínimo	-40 °C
• máximo	55 °C
temperatura ambiente / durante o armazenamento	
• mínimo	-40 °C
• máximo	55 °C

## Certificados

indicadores de referência	
• segundo a DIN EN 61346-2	Q
• segundo a IEC 81346-2:2009	Q

General Product Approval	Declaration of Conformity	Test Certificates	other
--------------------------	---------------------------	-------------------	-------



CCC



EG-Konf.

[Type Test Certificates/Test Report](#)

[Miscellaneous](#)

[Manufacturer Declaration](#)

## Outras informações

### Information- and Downloadcenter (Catalogs, Brochures,...)

<http://www.siemens.com/lowvoltage/catalogs>

### Industry Mall (Online ordering system)

<https://mall.industry.siemens.com/mall/pt/pt/Catalog/product?mlfb=3VT1712-2DC36-0AA0>

### Service&Support (Manuals, Certificates, Characteristics, FAQs,...)

<https://support.industry.siemens.com/cs/ww/pt/ps/3VT1712-2DC36-0AA0>

### Image database (product images, 2D dimension drawings, 3D models, device circuit diagrams, ...)

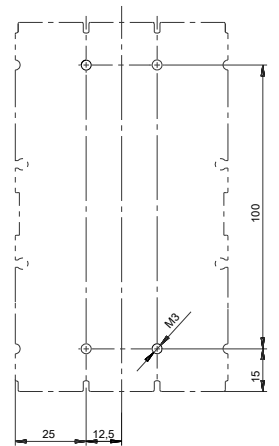
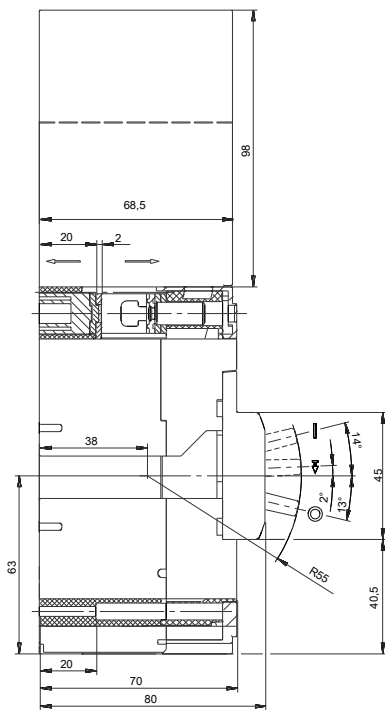
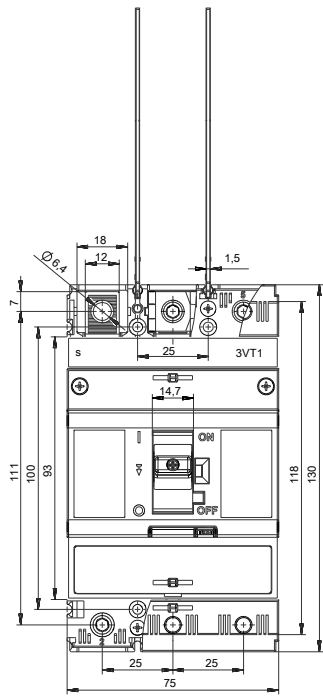
[http://www.automation.siemens.com/bilddb/cax\\_en.aspx?mlfb=3VT1712-2DC36-0AA0](http://www.automation.siemens.com/bilddb/cax_en.aspx?mlfb=3VT1712-2DC36-0AA0)

### CAX-Online-Generator

<http://www.siemens.com/cax>

### Tender specifications

<http://www.siemens.com/specifications>



-Q

