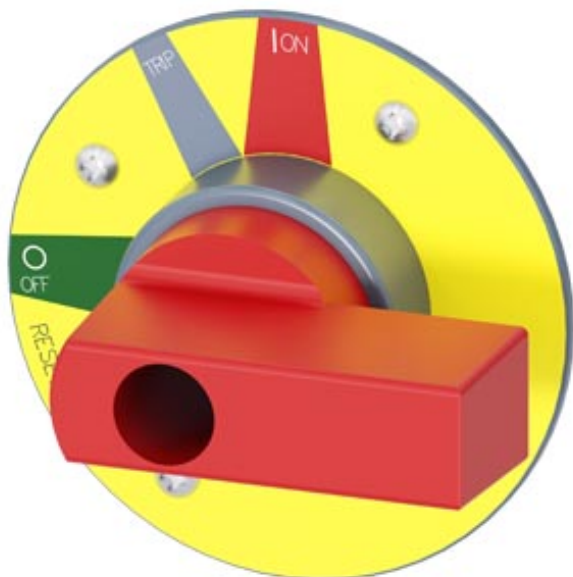


supplementary handle for door mounted rotary operator emergency-stop accessory for: 3VA6 150/250



Versão

nome da marca do produto	SENTRON
designação do produto	Acessórios
execução do produto	Punho adicional para acionamento rotativo da porta

Projeto mecânico

Altura	70 mm
Largura	70 mm
profundidade	36 mm
peso líquido	58 g

Certificados

General Product Approval	EMC	Declaration of Conformity
--------------------------	-----	---------------------------



[Miscellaneous](#)



Shipping Approval	other
-------------------	-------



LRS

[Manufacturer Declaration](#)

[Miscellaneous](#)

Outras informações

Information- and Downloadcenter (Catalogs, Brochures,...)

<http://www.siemens.com/lowvoltage/catalogs>

Industry Mall (Online ordering system)

<https://eb.automation.siemens.com/mall/en/WW/Catalog/Product/3VA9477-0GC05>

Service&Support (Manuals, Certificates, Characteristics, FAQs,...)

<http://support.automation.siemens.com/WW/view/en/3VA9477-0GC05/all>

Image database (product images, 2D dimension drawings, 3D models, device circuit diagrams, ...)

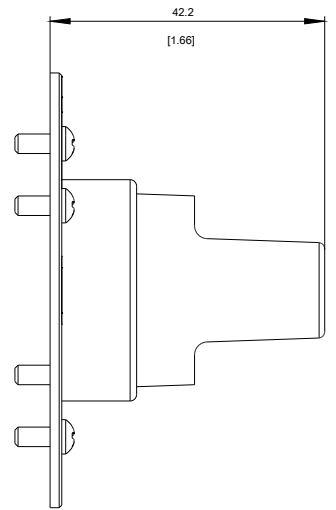
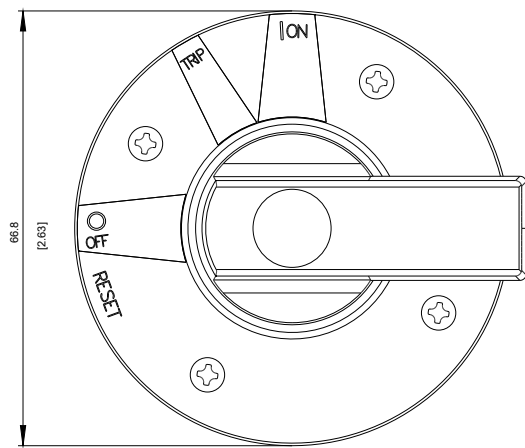
http://www.automation.siemens.com/bilddb/cax_en.aspx?mfb=3VA9477-0GC05

CAX-Online-Generator

<http://www.siemens.com/cax>

Tender specifications

<http://www.siemens.com/specifications>



última alteração:

08-08-2020