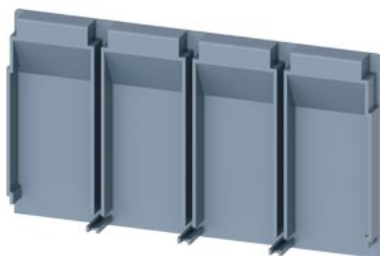


placa de isolamento estendida de 4 polos 1 peça acessórios para: 3VA1  
100/160



### Versão

nome da marca do produto	SENTRON
designação do produto	Acessórios
versão do produto	Placa isolante prolongada
acessório	placa isolante

### Outras informações

**Information- and Downloadcenter (Catalogs, Brochures,...)**

<http://www.siemens.com/lowvoltage/catalogs>

**Industry Mall (Online ordering system)**

<https://mall.industry.siemens.com/mall/pt/pt/Catalog/product?mlfb=3VA9111-0WJ40>

**Service&Support (Manuals, Certificates, Characteristics, FAQs,...)**

<https://support.industry.siemens.com/cs/ww/pt/ps/3VA9111-0WJ40>

**Image database (product images, 2D dimension drawings, 3D models, device circuit diagrams, ...)**

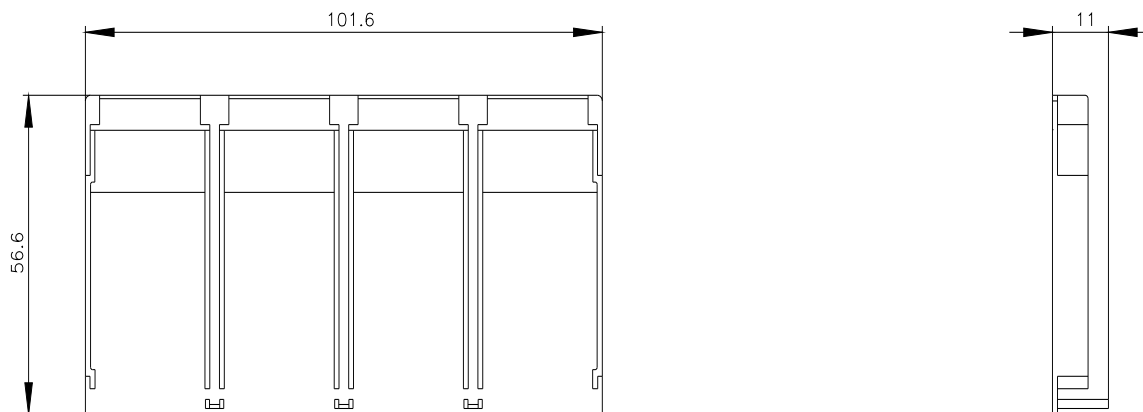
[http://www.automation.siemens.com/bilddb/cax\\_en.aspx?mlfb=3VA9111-0WJ40](http://www.automation.siemens.com/bilddb/cax_en.aspx?mlfb=3VA9111-0WJ40)

**CAX-Online-Generator**

<http://www.siemens.com/cax>

**Tender specifications**

<http://www.siemens.com/specifications>



última alteração:

07/04/2022 

