

circuit breaker 3VA6 UL frame 1000 breaking capacity class C
100kA @ 480 V 3-pole, line protection ETU320, LI, In=1000A
overload protection Ir=400A ...1000A short circuit protection
Ii=1,5...12 x In



Versão	
nome da marca do produto	SETRON
designação do produto	Disjuntor de potência compacto
Designação do produto / segundo UL-File	CMNAE
execução do produto	Proteção de instalações
Versão do interruptor de carga / segundo UL 489 / Disjuntor Heating, Air Conditioning, and Refrigeration (tipo HACR)	Sim
Versão do disparador de sobrecorrente	ETU320
função de proteção do disparador de sobrecorrente	LI
Quantidade de polos	3

Dados técnicos gerais	
Tensão de isolamento nominal Ui	600 V
Tensão nominal de operação máx. Ue com AC	600 V
potência de perda [W] / máximo	330 W
Potência de perda [W] / com valor de corrente estipulado / com AC / com estado de funcionamento quente / por polo	110 W
durabilidade mecânica (ciclos de operação) / típico	10 000

vida útil elétrica (ciclos de operação) / com AC-1 / com 380/415 V	4 900
vida útil elétrica (ciclos de operação) / com AC-1 / com 690 V	3 400
vida útil elétrica (ciclos de operação) / com 480 V	4 900
vida útil elétrica (ciclos de operação) / com 600 V	3 400
Característica do produto / para condutor neutro / passível de atualização e reequipamento / Proteção contra curto-circuito e sobrecarga	Não
Versão da monitorização do isolamento de terra	Sem
Função do produto	
<ul style="list-style-type: none"> • Função de comunicação 	Não
<ul style="list-style-type: none"> • outra função de medição 	Não

Eletricidade

Identificação / segundo UL 489 / 100%-rated breaker	Não
Corrente permanente / valor estipulado / máximo	1 000 A
Corrente permanente nominal Iu	1 000 A

Capacidade de comutação IEC 60947

Classe da capacidade de comutação do disjuntor	H
Capacidade de desativação da corrente limite de curto-circuito (Icu)	
<ul style="list-style-type: none"> • com 240 V 	110 kA
<ul style="list-style-type: none"> • com 415 V 	85 kA
<ul style="list-style-type: none"> • com 690 V 	35 kA
Capacidade de desativação da corrente de curto-circuito de serviço (Ics)	
<ul style="list-style-type: none"> • com 240 V 	110 kA
<ul style="list-style-type: none"> • com 415 V 	85 kA
<ul style="list-style-type: none"> • com 690 V 	19 kA
Capacidade de ligação da corrente de curto-circuito (Icm)	
<ul style="list-style-type: none"> • com 240 V 	242 kA
<ul style="list-style-type: none"> • com 415 V 	187 kA
<ul style="list-style-type: none"> • com 690 V 	74 kA

Capacidade de comutação UL 489

<ul style="list-style-type: none"> • Capacidade de desativação da corrente (Icn) / com 240 V 	150 kA
<ul style="list-style-type: none"> • Capacidade de desativação da corrente (Icn) / com 480 V 	65 kA
<ul style="list-style-type: none"> • Capacidade de desativação da corrente (Icn) / com 600 V 	35 kA

Os parâmetros ajustáveis

corrente do valor de resposta ajustável / do dispositivo de sobrecarga dependente da corrente / valor inicial	400 A
corrente do valor de resposta ajustável / do dispositivo de sobrecarga dependente da corrente / valor final	1 000 A
Classe de ativação / do disparador L / em curvas características I2t / valor inicial	0,5
Classe de ativação / do disparador L / em curvas características I2t / valor final	17
corrente do valor de resposta ajustável / do dispositivo instantâneo de disparo de curto-circuitos / valor inicial	1 500 A
corrente do valor de resposta ajustável / do dispositivo instantâneo de disparo de curto-circuitos / valor final	10 000 A
Função do produto / Proteção de ligação à terra	Não

Projeto mecânico

Altura [pol.]	12,6 in
Altura	328 mm
Largura [pol.]	8,3 in
Largura	210 mm
Profundidade [pol.]	4,7 in
profundidade	120 mm

Circuito auxiliar

Número de comutadores / para contactos auxiliares	0
---	---

Condições ambientais

Classe de proteção IP / na parte frontal	IP40
temperatura ambiente	
<ul style="list-style-type: none"> • durante o funcionamento / mínimo • durante o funcionamento / máximo • durante o armazenamento / mínimo • durante o armazenamento / máximo 	<ul style="list-style-type: none"> -25 °C 70 °C -40 °C 80 °C

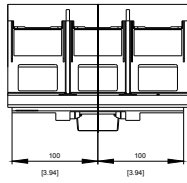
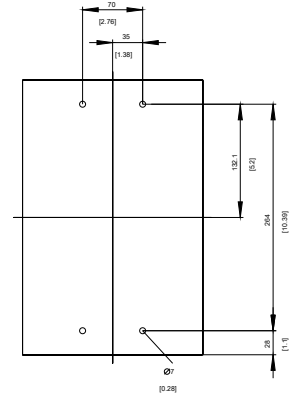
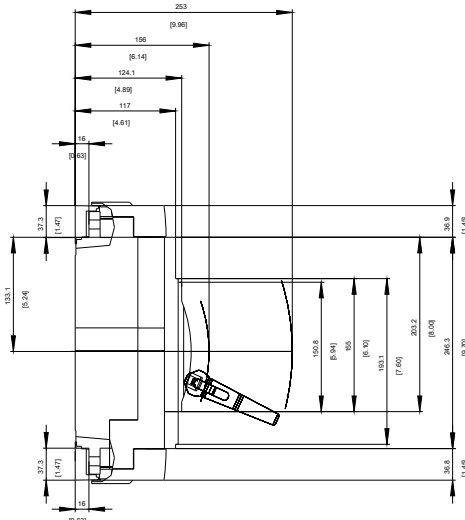
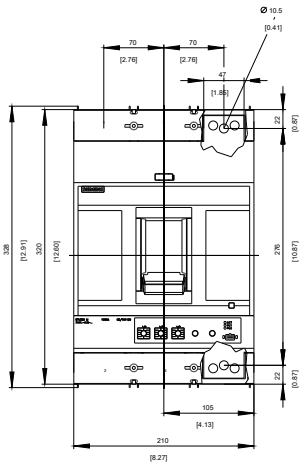
Certificados

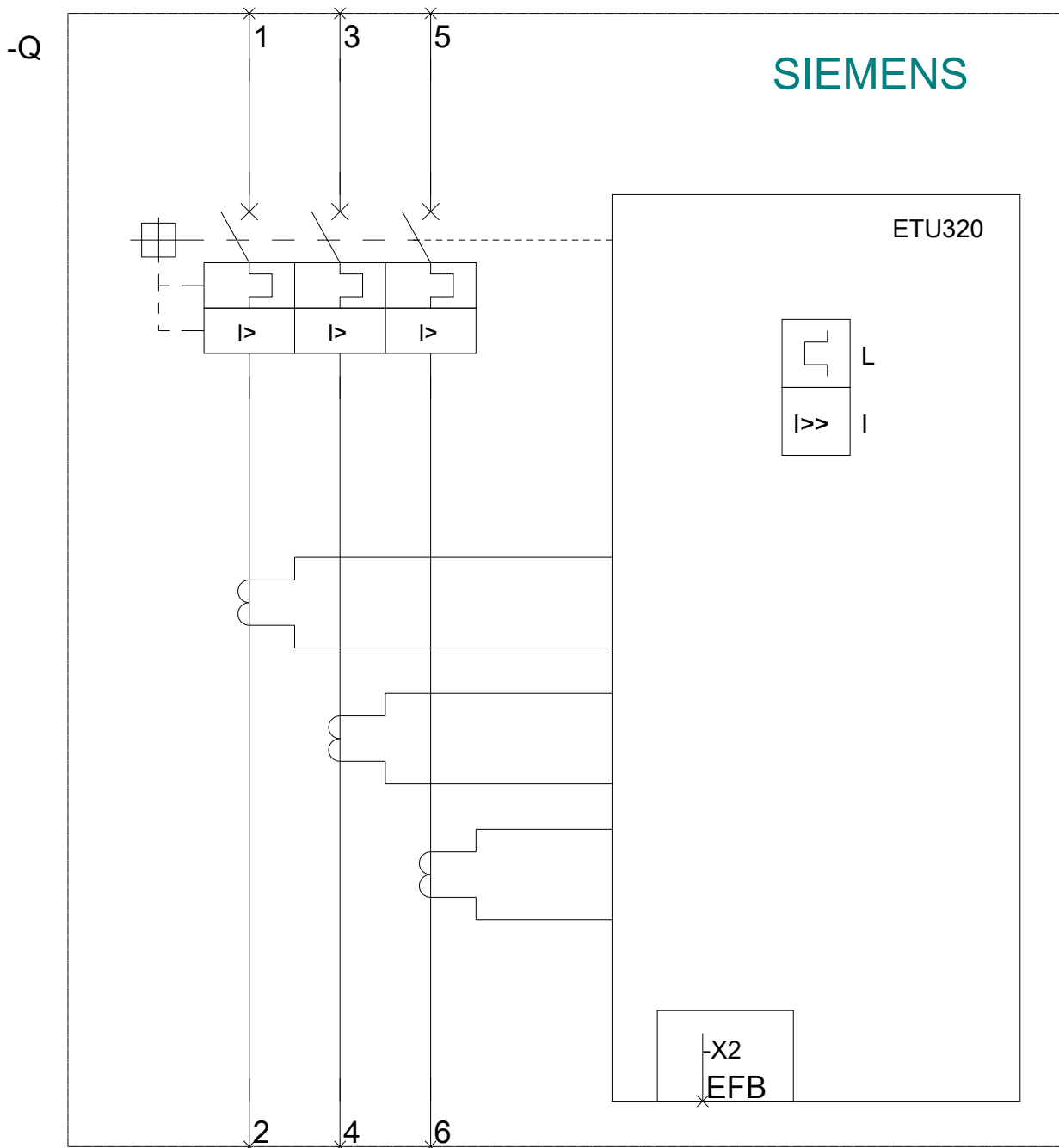
indicadores de referência / segundo a IEC 81346-2:2009	Q
Qualificação / como aprovação para Marinha (não para navios de guerra) / Suplemento SB	Sim

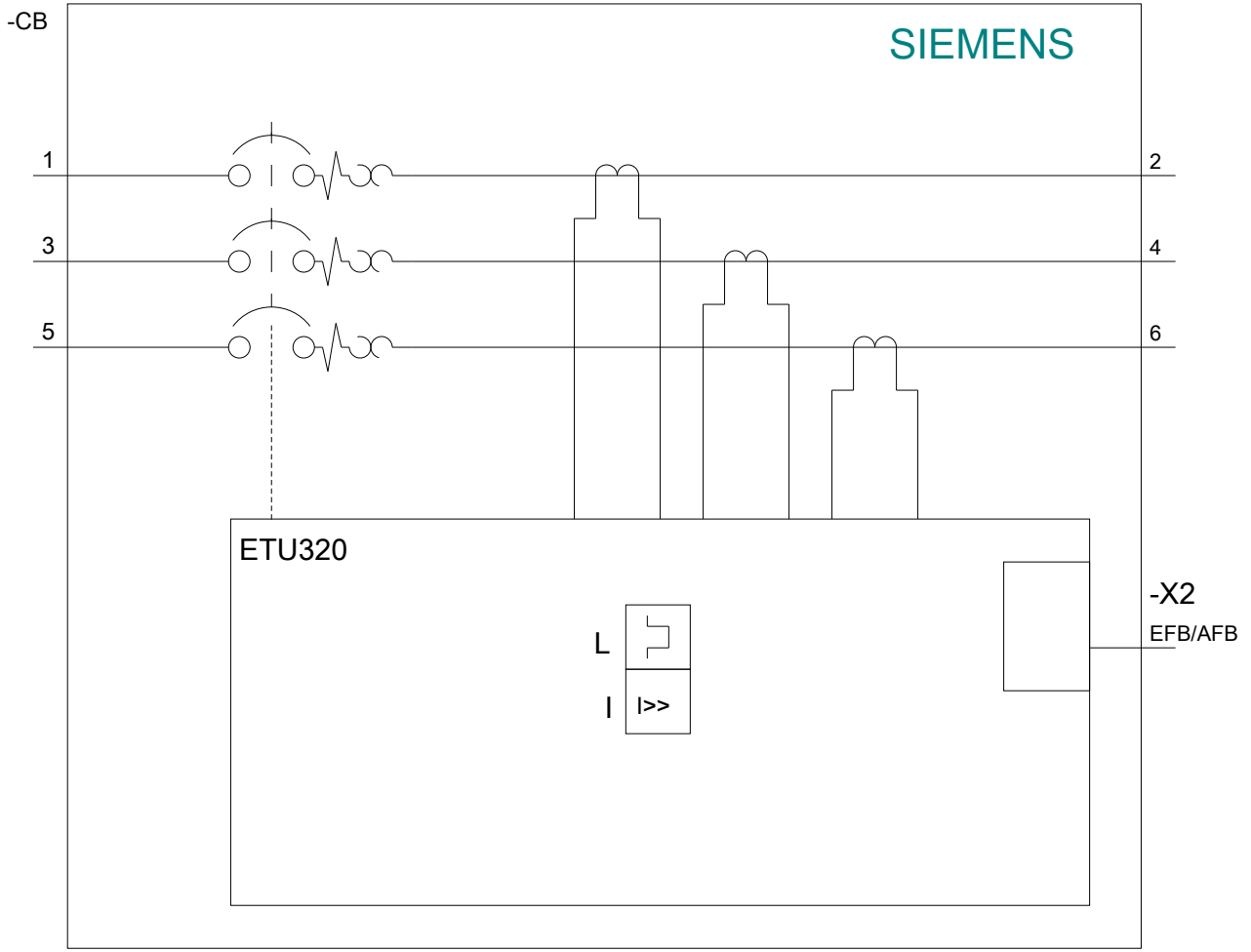
[Miscellaneous](#)

Outras informações

Information- and Downloadcenter (Catalogs, Brochures,...)<http://www.siemens.com/lowvoltage/catalogs>**Industry Mall (Online ordering system)**<https://mall.industry.siemens.com/mall/pt/pt/Catalog/product?mfb=3VA6610-7HL32-0AA0>**Service&Support (Manuals, Certificates, Characteristics, FAQs,...)**<https://support.industry.siemens.com/cs/ww/pt/ps/3VA6610-7HL32-0AA0>**Image database (product images, 2D dimension drawings, 3D models, device circuit diagrams, ...)**http://www.automation.siemens.com/bilddb/cax_en.aspx?mfb=3VA6610-7HL32-0AA0**CAX-Online-Generator**<http://www.siemens.com/cax>**Tender specifications**<http://www.siemens.com/specifications>







última alteração:

30-10-2020