

circuit breaker 3VA2 IEC frame 1000 breaking capacity class H  
Icu=85kA @ 415V 3-pole, line protection ETU340, ELISA LI,  
In=1000A overload protection Ir=400A...1000A short-circuit  
protection Ii=10 x In nut keeper kit



Versão	
Nome da marca do produto	SENTRON
Designação do produto	Disjuntor de potência compacto
Execução do produto	Proteção de instalações
Versão do disparador de sobrecorrente	ETU340
função de proteção do disparador de sobrecorrente	ELISA LI
Quantidade de polos	3

Dados técnicos gerais	
Tensão de isolamento nominal Ui	800 V
Tensão nominal de operação máx. Ue com AC	690 V
Potência de perda [W] / máximo	330 W
Potência de perda [W] / com valor de corrente estipulado / com AC / com estado de funcionamento quente / por polo	110 W
durabilidade mecânica (ciclos de operação) / típico	10 000
vida útil elétrica (ciclos de operação) / com AC-1 / com 380/415 V	4 900
vida útil elétrica (ciclos de operação) / com AC-1 / com 690 V	3 400

Característica do produto / para condutor neutro / passível de atualização e reequipamento / Proteção contra curto-circuito e sobrecarga	Não
Versão da monitorização do isolamento de terra	Sem
Função do produto	
<ul style="list-style-type: none"> <li>• Função de comunicação</li> <li>• outra função de medição</li> </ul>	<p>Não</p> <p>Não</p>

## Eletricidade

Corrente permanente / valor estipulado / máximo	1 000 A
Corrente permanente nominal I <sub>u</sub>	1 000 A
corrente de serviço	
<ul style="list-style-type: none"> <li>• a 40 °C</li> <li>• a 45 °C</li> <li>• a 50 °C</li> <li>• a 55°C</li> <li>• a 60°C</li> <li>• a 65°C</li> <li>• com 70°C</li> </ul>	<p>1 000 A</p> <p>1 000 A</p> <p>1 000 A</p> <p>1 000 A</p> <p>955 A</p> <p>885 A</p> <p>815 A</p>

## Capacidade de comutação IEC 60947

Classe da capacidade de comutação do disjuntor	H
Capacidade de desativação da corrente limite de curto-circuito (I <sub>cu</sub> )	
<ul style="list-style-type: none"> <li>• com 240 V</li> <li>• com 415 V</li> <li>• com 440 V</li> <li>• com 500 V</li> <li>• com 690 V</li> </ul>	<p>110 kA</p> <p>85 kA</p> <p>85 kA</p> <p>55 kA</p> <p>35 kA</p>
Capacidade de desativação da corrente de curto-circuito de serviço (I <sub>cs</sub> )	
<ul style="list-style-type: none"> <li>• com 240 V</li> <li>• com 415 V</li> <li>• com 440 V</li> <li>• com 500 V</li> <li>• com 690 V</li> </ul>	<p>110 kA</p> <p>85 kA</p> <p>70 kA</p> <p>55 kA</p> <p>19 kA</p>
Capacidade de ligação da corrente de curto-circuito (I <sub>cm</sub> )	
<ul style="list-style-type: none"> <li>• com 240 V</li> <li>• com 415 V</li> <li>• com 440 V</li> <li>• com 500 V</li> <li>• com 690 V</li> </ul>	<p>242 kA</p> <p>187 kA</p> <p>187 kA</p> <p>121 kA</p> <p>74 kA</p>

## Os parâmetros ajustáveis

corrente do valor de resposta ajustável / do dispositivo de sobrecarga dependente da corrente / valor inicial	400 A
corrente do valor de resposta ajustável / do dispositivo de sobrecarga dependente da corrente / valor final	1 000 A
Classe de ativação / do disparador L / em curvas características I4t / valor inicial	1300
Classe de ativação / do disparador L / em curvas características I4t / valor final	1300
corrente do valor de resposta ajustável / do dispositivo instantâneo de disparo de curto-circuitos / valor inicial	10 000 A
corrente do valor de resposta ajustável / do dispositivo instantâneo de disparo de curto-circuitos / valor final	10 000 A
Função do produto / Proteção de ligação à terra	Não

## Projeto mecânico

Altura [pol.]	12,6 in
Altura	320 mm
Largura [pol.]	8,3 in
Largura	210 mm
Profundidade [pol.]	4,7 in
Profundidade	120 mm

## Conexões

Disposição de ligação elétrica / para circuito principal	Ligação na parte frontal
Tipo de secções transversais dos condutores conectáveis / para saída de calhas planas / mínimo	20 x 4 mm

## Circuito auxiliar

Número de comutadores / para contactos auxiliares	0
---	---

## Condições ambientais

Classe de proteção IP / na parte frontal	IP40
Temperatura ambiente	
• durante o funcionamento / mínimo	-25 °C
• durante o funcionamento / máximo	70 °C
• durante o armazenamento / mínimo	-40 °C
• durante o armazenamento / máximo	80 °C

## Certificados

Indicadores de referência / segundo a IEC 81346-2:2009	Q
--	---

General Product Approval	EMC	Declaration of Conformity
--------------------------	-----	---------------------------



CCC



VDE

[Miscellaneous](#)



RCM



EG-Konf.

Test Certificates	Shipping Approval	other		
-------------------	-------------------	-------	--	--

[Miscellaneous](#)



LRS

[CCS / China Classification Society](#)

[Manufacturer Declaration](#)

[Miscellaneous](#)

## Outras informações

### Information- and Downloadcenter (Catalogs, Brochures,...)

<http://www.siemens.com/lowvoltage/catalogs>

### Industry Mall (Online ordering system)

<https://mall.industry.siemens.com/mall/pt/pt/Catalog/product?mlfb=3VA2510-6HK32-0AA0>

### Service&Support (Manuals, Certificates, Characteristics, FAQs,...)

<https://support.industry.siemens.com/cs/ww/pt/ps/3VA2510-6HK32-0AA0>

### Image database (product images, 2D dimension drawings, 3D models, device circuit diagrams, ...)

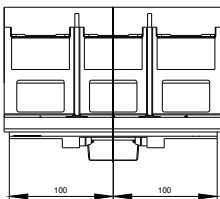
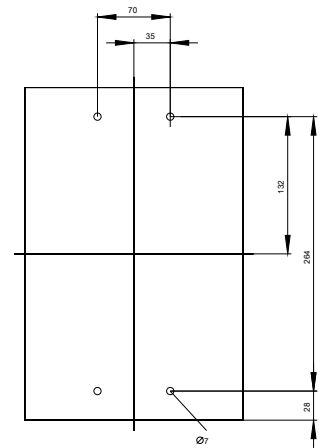
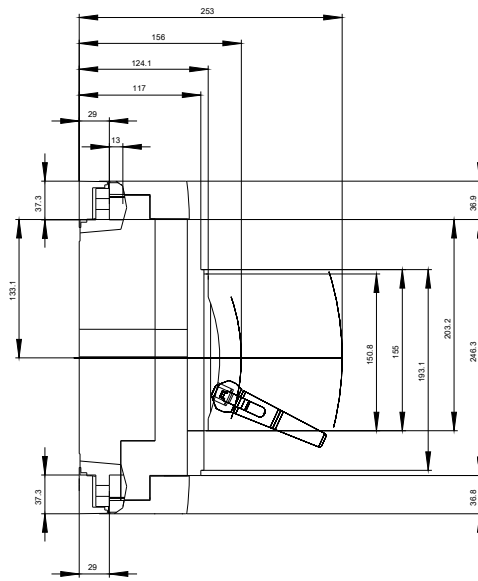
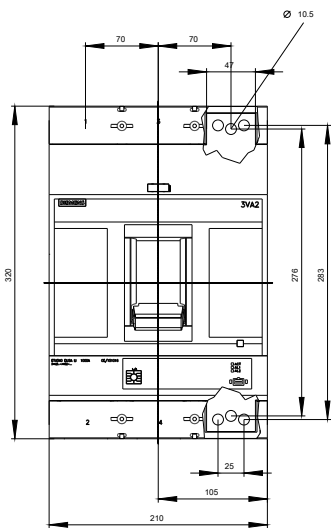
[http://www.automation.siemens.com/bilddb/cax\\_en.aspx?mlfb=3VA2510-6HK32-0AA0](http://www.automation.siemens.com/bilddb/cax_en.aspx?mlfb=3VA2510-6HK32-0AA0)

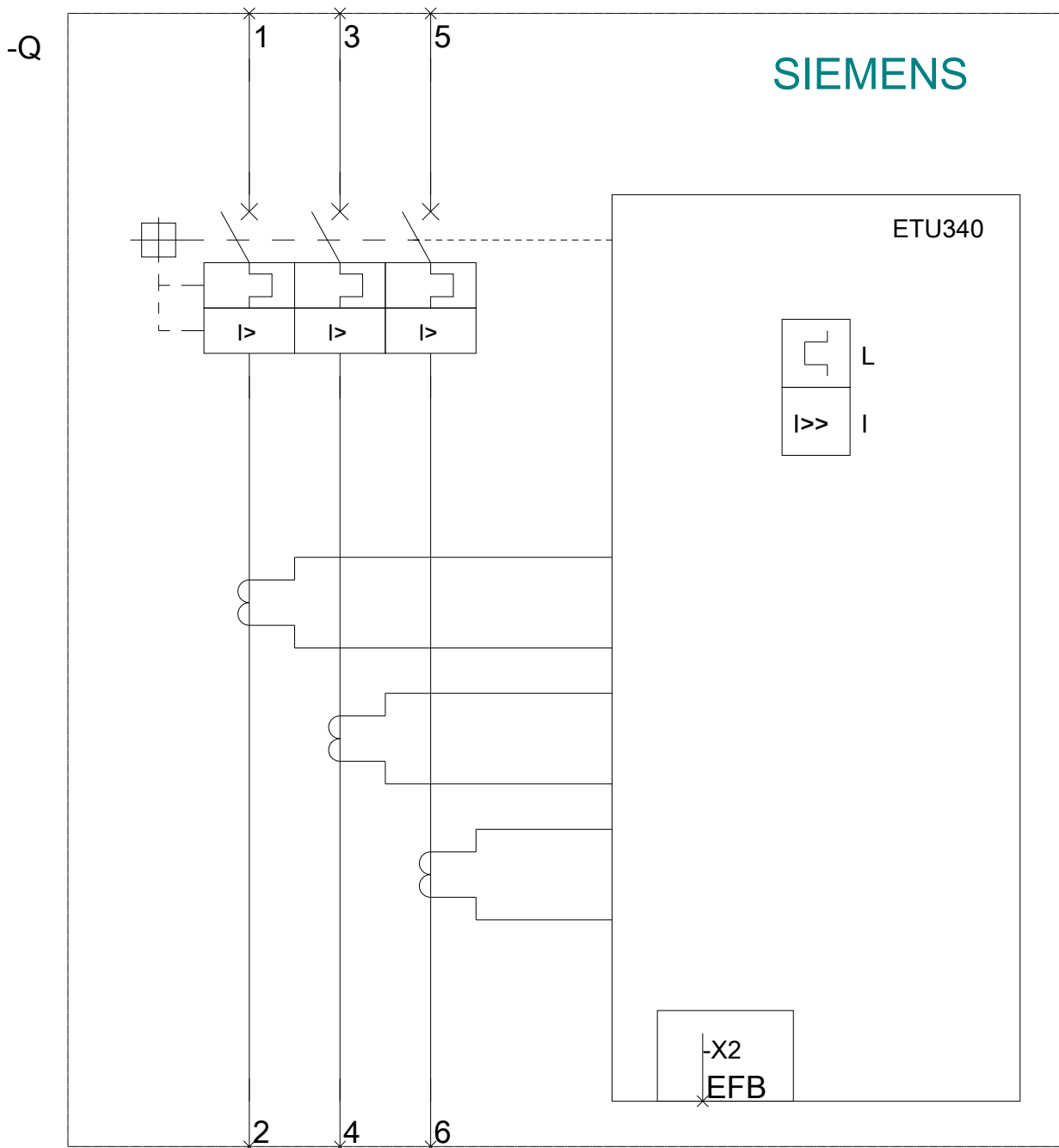
### CAX-Online-Generator

<http://www.siemens.com/cax>

### Tender specifications

<http://www.siemens.com/specifications>





última alteração:

20-08-2020