



disjuntor 3VA2 IEC frame 160 classe da capacidade de comutação E Icu=200 kA @ 415 V de 3 polos, proteção de instalações ETU350, LSI, In=160A proteção contra sobrecarga Ir=63A ... 160A proteção contra curto-circuito Isd=1,5...10xIr, li=12xIn conexão roscada plana

Versão	
nome da marca do produto	SETRON
designação do produto	Disjuntor de potência compacto
versão do produto	Proteção de instalações
versão do disparador de sobrecorrente	ETU350
função de proteção do disparador de sobrecorrente	LSI
quantidade de polos	3
Dados técnicos gerais	
tensão de isolamento / valor estipulado	800 V
potência de perda [W] / máximo	19,7 W
potência de perda [W] / com valor estipulado de corrente / com CA / com estado de funcionamento quente / por polo	6,57 W
durabilidade mecânica (ciclos de operação) / típico	25 000
vida útil elétrica (ciclos de operação) / com AC-1 / com 380/415 V	14 000
vida útil elétrica (ciclos de operação) / com AC-1 / com 690 V	9 800
característica do produto / para condutor neutro / passível de atualização e reequipamento / proteção contra curto-circuito e sobrecarga	No
versão da monitorização do isolamento de terra	Sem
função do produto	
• função de comunicação	No
• outra função de medição	No
Peso líquido por ME	2.5 kg
Eletricidade	
corrente permanente / valor estipulado / máximo	160 A
Corrente permanente nominal Iu	160 A
corrente de serviço	
• a 40 °C	160 A
• a 45 °C	160 A
• a 50 °C	160 A
• a 55 °C	160 A
• a 60 °C	160 A
• a 65 °C	160 A
• com 70 °C	160 A
Capacidade de comutação IEC 60947	
classe da capacidade de comutação do disjuntor	E
capacidade de desativação da corrente limite de curto-circuito (Icu)	

<ul style="list-style-type: none"> • com 415 V • com 690 V 	200 kA 85 kA
capacidade de desativação da corrente de curto-circuito de serviço (Ics) <ul style="list-style-type: none"> • com 415 V • com 690 V 	200 kA 65 kA
capacidade de ligação da corrente de curto-circuito (Icm) <ul style="list-style-type: none"> • com 415 V • com 690 V 	440 kA 187 kA

Os parâmetros ajustáveis

corrente do valor de resposta ajustável / do dispositivo instantâneo de disparo de curto-circuitos / mínimo	240 A
corrente do valor de resposta ajustável / do dispositivo instantâneo de disparo de curto-circuitos / máximo	1 600 A
função do produto / proteção de ligação à terra	No

Projeto mecânico

altura [pol.]	7,13 in
Altura	181 mm
largura [pol.]	4,13 in
Largura	105 mm
profundidade [pol.]	3,39 in
profundidade	86 mm

Conexões

disposição de ligação elétrica / para circuito principal	Ligação na parte frontal
tipo de secções transversais dos condutores conectáveis / para saída de calhas planas / mínimo	13 x 1 mm
tipo de secções transversais dos condutores conectáveis / para saída de calhas planas / máximo	25 x 8 mm
versão da superfície / das ligações / do lado superior do interruptor (N, 1, 3, 5)	estanho

Circuito auxiliar

componente do produto <ul style="list-style-type: none"> • disparador de subtensão • dispositivo de disparo de tensão • alarme acionado 	No No No
número de comutadores / para contactos auxiliares	0

Acessórios

expansão do produto / opcional / acionamento do motor	Si
-------------------------------------------------------	----

Condições ambientais

classe de proteção IP / na parte frontal	IP40
temperatura ambiente <ul style="list-style-type: none"> • durante o funcionamento / mínimo • durante o funcionamento / máximo • durante o armazenamento / mínimo • durante o armazenamento / máximo 	-25 °C 70 °C -40 °C 80 °C

Certificados

indicadores de referência / segundo a IEC 81346-2:2009	Q
--------------------------------------------------------	---

General Product Approval

EMC

[Confirmation](#)



[Miscellaneous](#)



Declaration of Conformity

Test Certificates

Marine / Shipping



[UK Declaration of Conformity](#)

[Special Test Certificate](#)

[Miscellaneous](#)



Marine / Shipping

other



LRS

[CCS / China Classification Society](#)

[Miscellaneous](#)

[Miscellaneous](#)

Outras informações

Information- and Downloadcenter (Catalogs, Brochures,...)

<http://www.siemens.com/lowvoltage/catalogs>

Industry Mall (Online ordering system)

<https://mall.industry.siemens.com/mall/pt/pt/Catalog/product?mlfb=3VA2116-0HN32-0AA0>

Service&Support (Manuals, Certificates, Characteristics, FAQs,...)

<https://support.industry.siemens.com/cs/ww/pt/ps/3VA2116-0HN32-0AA0>

Image database (product images, 2D dimension drawings, 3D models, device circuit diagrams, ...)

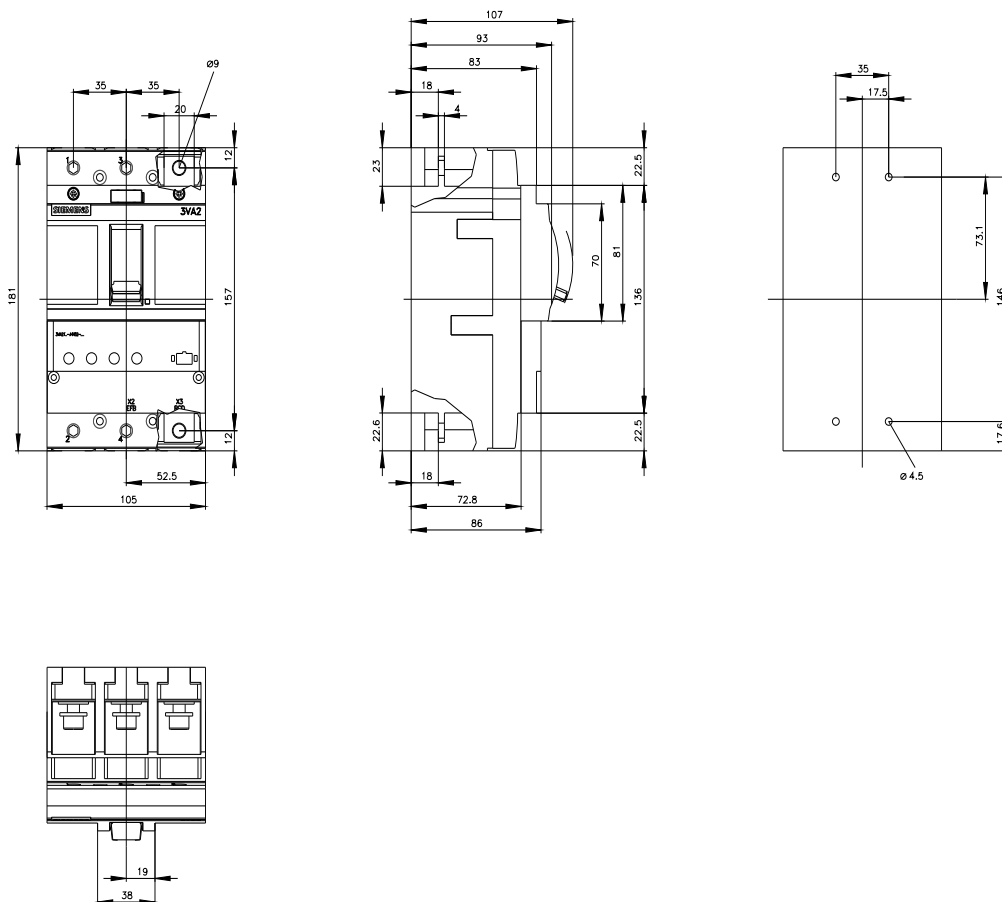
http://www.automation.siemens.com/bilddb/cax_en.aspx?mlfb=3VA2116-0HN32-0AA0

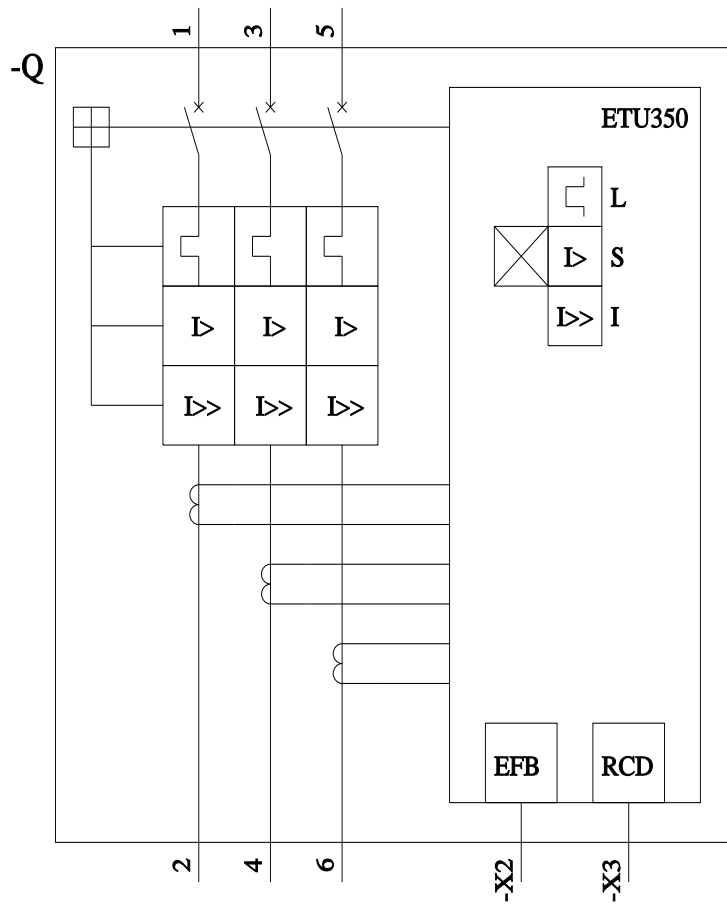
CAX-Online-Generator

<http://www.siemens.com/cax>

Tender specifications

<http://www.siemens.com/specifications>





última alteração:

08/10/2021 

