

circuit breaker 3VA1 IEC frame 630 breaking capacity class H  
Icu=70kA @ 415V 3-pole, starter protection TM120M, AM, In=500A  
without overload protection short-circuit protection li=8...16 x In nut  
keeper kit



Versão	
Nome da marca do produto	SENTRON
Designação do produto	Disjuntor de potência compacto
Execução do produto	Proteção do arrancador
Versão do disparador de sobrecorrente	TM120M
função de proteção do disparador de sobrecorrente	I
Quantidade de polos	3

Dados técnicos gerais	
Tensão de isolamento nominal Ui	800 V
Tensão nominal de operação máx. Ue com AC	690 V
Potência de perda [W] / máximo	120 W
Potência de perda [W] / com valor de corrente estipulado / com AC / com estado de funcionamento quente / por polo	40 W
durabilidade mecânica (ciclos de operação) / típico	15 000
vida útil elétrica (ciclos de operação) / com AC-1 / com 380/415 V	4 000
vida útil elétrica (ciclos de operação) / com AC-1 / com 690 V	2 700

Característica do produto / para condutor neutro / passível de atualização e reequipamento / Proteção contra curto-circuito e sobrecarga	Não
Versão da monitorização do isolamento de terra	Sem
Função do produto	
• Função de comunicação	Não
• Detecção de falhas de fases	Não
• outra função de medição	Não
Peso líquido	3,9 kg

### Eletricidade

Corrente permanente / valor estipulado / máximo	630 A
Corrente permanente nominal I <sub>u</sub>	500 A
corrente de serviço	
• a 40 °C	500 A
• a 45 °C	500 A
• a 50 °C	500 A
• a 55°C	488 A
• a 60°C	476 A
• a 65°C	464 A
• com 70°C	452 A

### Capacidade de comutação IEC 60947

Classe da capacidade de comutação do disjuntor	H
Capacidade de desativação da corrente limite de curto-circuito (I <sub>cu</sub> )	
• com 240 V	100 kA
• com 415 V	70 kA
• com 440 V	70 kA
• com 500 V	55 kA
• com 690 V	10 kA
Capacidade de desativação da corrente de curto-circuito de serviço (I <sub>cs</sub> )	
• com 240 V	100 kA
• com 415 V	70 kA
• com 440 V	70 kA
• com 500 V	55 kA
• com 690 V	6 kA
Capacidade de ligação da corrente de curto-circuito (I <sub>cm</sub> )	
• com 240 V	220 kA
• com 415 V	154 kA
• com 440 V	154 kA
• com 500 V	121 kA

- com 690 V

17 kA

### Os parâmetros ajustáveis

corrente do valor de resposta ajustável / do dispositivo instantâneo de disparo de curto-circuitos / valor inicial	2 500 A
corrente do valor de resposta ajustável / do dispositivo instantâneo de disparo de curto-circuitos / valor final	5 000 A
Área de ajuste / função de falta à terra G / Ig -função desligável	Não
Função do produto / Proteção de ligação à terra	Não

### Projeto mecânico

Altura [pol.]	9,8 in
Altura	248 mm
Largura [pol.]	5,4 in
Largura	138 mm
Profundidade [pol.]	4,3 in
Profundidade	110 mm

### Conexões

Disposição de ligação elétrica / para circuito principal	Ligação na parte frontal
--	--------------------------

### Circuito auxiliar

Número de comutadores / para contactos auxiliares	0
---	---

### Acessórios

Expansão do produto / opcional / Acionamento do motor	Sim
---	-----

### Condições ambientais

Classe de proteção IP / na parte frontal	IP40
Temperatura ambiente	
<ul style="list-style-type: none"> <li>• durante o funcionamento / mínimo</li> <li>• durante o funcionamento / máximo</li> <li>• durante o armazenamento / mínimo</li> <li>• durante o armazenamento / máximo</li> </ul>	<p>-25 °C</p> <p>70 °C</p> <p>-40 °C</p> <p>80 °C</p>

### Certificados

Indicadores de referência / segundo a IEC 81346-2:2009	Q
--	---

General Product Approval	EMC	Declaration of Conformity
--------------------------	-----	---------------------------



CCC



VDE

[Miscellaneous](#)



RCM



EG-Konf.

Test Certificates	Shipping Approval	other		
-------------------	-------------------	-------	--	--

[Miscellaneous](#)



LRS

[Confirmation](#)

[Manufacturer Declaration](#)

[Miscellaneous](#)

## Outras informações

### Information- and Downloadcenter (Catalogs, Brochures,...)

<http://www.siemens.com/lowvoltage/catalogs>

### Industry Mall (Online ordering system)

<https://mall.industry.siemens.com/mall/pt/pt/Catalog/product?mfb=3VA1450-6MH32-0AA0>

### Service&Support (Manuals, Certificates, Characteristics, FAQs,...)

<https://support.industry.siemens.com/cs/ww/pt/ps/3VA1450-6MH32-0AA0>

### Image database (product images, 2D dimension drawings, 3D models, device circuit diagrams, ...)

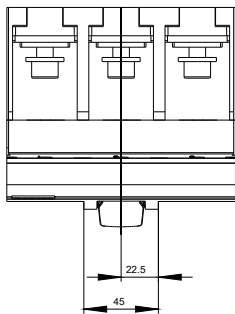
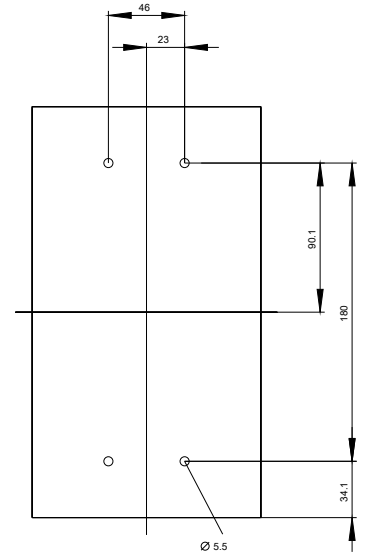
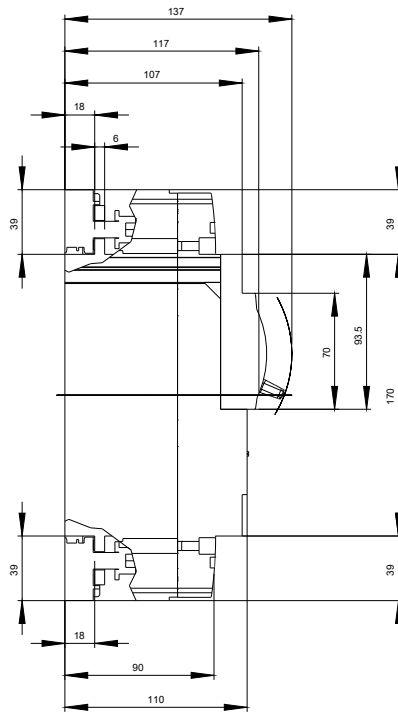
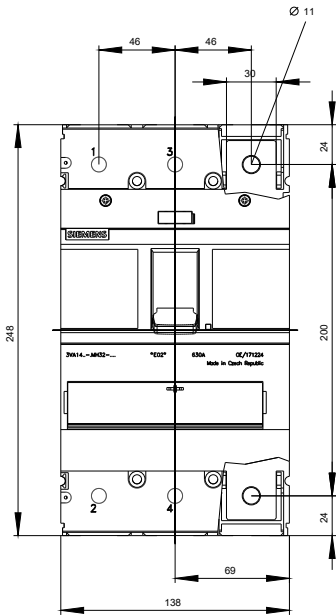
[http://www.automation.siemens.com/bilddb/cax\\_en.aspx?mfb=3VA1450-6MH32-0AA0](http://www.automation.siemens.com/bilddb/cax_en.aspx?mfb=3VA1450-6MH32-0AA0)

### CAX-Online-Generator

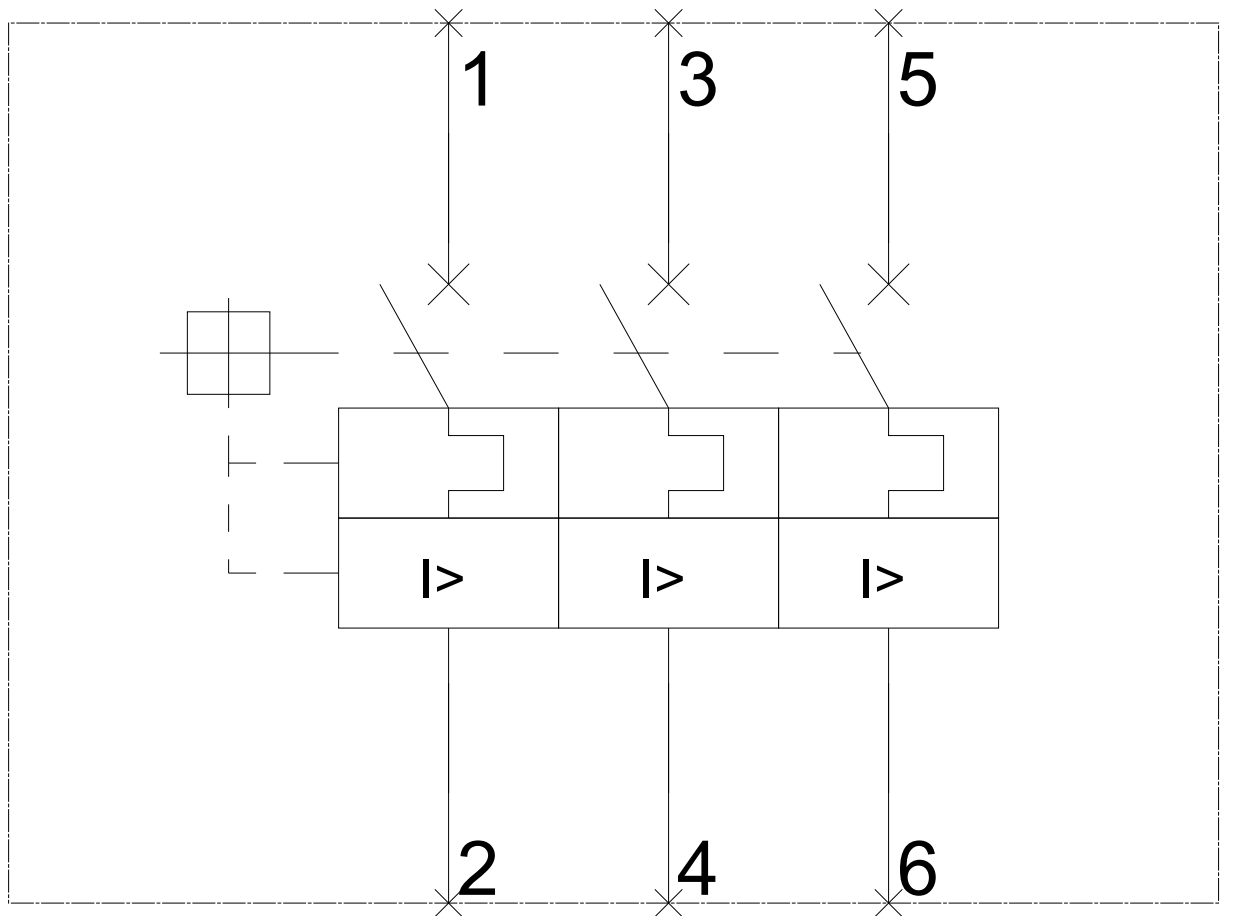
<http://www.siemens.com/cax>

### Tender specifications

<http://www.siemens.com/specifications>



-Q



última alteração:

05-08-2020