

Módulo de detecção de corrente/tensão V2; corrente de ajuste 3...40 A, medição da tensão até 690 V, largura da estrutura 45mm, transformador de passagem direta, necessita do equipamento de base pro V PB, pro V MR, pro V PN ou pro V EIP



nome da marca do produto	SIRIUS
designação do produto	Módulo de registo da corrente/tensão
<b>Dados técnicos gerais</b>	
• Função do produto Medição de corrente	Sim
• Função do produto Medição da tensão	Sim
• Função do produto Medição da potência de atuação	Sim
• Função do produto Medição da energia	Sim
• função do produto medição da frequência	Sim
Processo de medição para medição de corrente	TRMS
Expansão da faixa de medição para correntes com conversor externo de corrente	Sim
Processo de medição para medição de tensão	TRMS
tensão de rede possível de medir entre os condutores externos com AC valor nominal máximo	690 V
Resistência interna dos condutores externos e condutores neutros em caso de medição de tensão	1 MΩ; Divisor de tensão baseado em RC
Componente do produto	
• Entrada para ligação do termistor	Não

<b>Tensão de isolamento</b>	
<ul style="list-style-type: none"> <li>com grau de sujidade 3 com AC valor estipulado</li> </ul>	690 V
<ul style="list-style-type: none"> <li>para cabos do circuito de corrente principal segundo a IEC 60947-1 valor estipulado</li> </ul>	6 kV
<b>Resistência à tensão de choque valor estipulado</b>	6 000 V
<ul style="list-style-type: none"> <li>classe de proteção IP</li> </ul>	IP20
<b>Resistência ao choque</b>	
<ul style="list-style-type: none"> <li>segundo a IEC 60068-2-27</li> </ul>	15g / 11 ms; com aparelho básico integrado
<b>Resistência à oscilação</b>	1-6 Hz / 15 mm; 6-500 Hz / 2 g; com aparelho básico integrado: 1g
<b>Indicadores de referência segundo a IEC 81346-2:2009</b>	F
<b>Qualificação</b>	
<ul style="list-style-type: none"> <li>segundo a Diretiva relativa aos produtos ATEX 2014/34/CE</li> </ul>	BVS 06 ATEX F001
Grupo de aparelhos Ex e categoria Ex segundo a Diretiva relativa aos produtos ATEX 2014/34/CE	II (2) G, II (2) D, I (M2)

#### Compatibilidade electromagnética

<b>Emissão de interferências CEM</b>	
<ul style="list-style-type: none"> <li>segundo a IEC 60947-1</li> </ul>	Classe A
<b>Imunidade às interferências CEM segundo a IEC 60947-1</b>	corresponde ao grau de severidade 3
<b>Acoplamento de interferências ligado ao cabo</b>	
<ul style="list-style-type: none"> <li>através de Burst segundo a IEC 61000-4-4</li> </ul>	2 kV
<ul style="list-style-type: none"> <li>através de condutor-terra Surge segundo a IEC 61000-4-5</li> </ul>	2 kV
<ul style="list-style-type: none"> <li>através de condutor-condutor Surge segundo a IEC 61000-4-5</li> </ul>	1 kV
<b>acoplamento de interferências ligado ao campo segundo a IEC 61000-4-3</b>	10 V/m

#### Entradas/ Saídas

<b>Número de saídas como elemento de comutação equipado com contactos convencionais</b>	0
---	---

#### Função de protecção/ supervisão

<b>Função do produto</b>	
<ul style="list-style-type: none"> <li>monitorização cos phi</li> </ul>	Sim
<ul style="list-style-type: none"> <li>vigilância de falha à terra</li> </ul>	Sim
<ul style="list-style-type: none"> <li>Registo de tensão</li> </ul>	Sim
<ul style="list-style-type: none"> <li>Função do produto Registo de corrente</li> </ul>	Sim
<ul style="list-style-type: none"> <li>função do produto protecção de sobrecarga</li> </ul>	Sim

#### Exactidão

<b>exatidão da medição</b>	
<ul style="list-style-type: none"> <li>na medição da frequência</li> <li>na medição da corrente 1</li> <li>na medição da corrente 2</li> <li>em caso de medição de tensão 1</li> <li>na medição cos phi 1</li> <li>na medição cos phi 2</li> <li>na medição da potência de atuação 1</li> <li>na medição da potência de atuação 2</li> <li>na medição da energia 1</li> <li>na medição da energia 2</li> <li>na medição da potência aparente 1</li> <li>na medição da potência aparente 2</li> </ul>	<p>+/- 1,5 %, 2,25 A ... 80 A, 0,85 x 110 V ... 1,1 x 690 V (tensões compostas), cos-phi(0,5...1), 50/60 Hz, 25 °C</p> <p>+/- 1,5 %, na gama 2,25 A ... 80 A, na gama 0,85 x 110 V ... 1,1 x 690 V (tensões compostas), 50/60 Hz, 25 °C</p> <p>+/- 3 %, na gama 80 A ... 320 A, na gama 0,85 x 110 V ... 1,1 x 690 V (tensões compostas), 50/60 Hz, 25 °C</p> <p>+/- 1,5 %, na gama 0,85 x 110 V ... 1,1 x 690 V (tensões compostas), 50/60 Hz, 25 °C</p> <p>+/- 1,5 %, 2,25 A ... 80 A, 0,85 x 110 V ... 1,1 x 690 V (tensões compostas), cos-phi(0,5...1), 50/60 Hz, 25 °C</p> <p>+/- 5 %, 80 A ... 320 A, 0,85 x 110 V ... 1,1 x 690 V (tensões compostas), cos-phi(0,5...1), 50/60 Hz, 25 °C</p> <p>+/- 5 %, 2,25 A ... 80 A, 0,85 x 110 V ... 1,1 x 690 V (tensões compostas), cos-phi(0,5...1), 50/60 Hz, 25 °C</p> <p>+/- 10 %, 80 A ... 320 A, 0,85 x 110 V ... 1,1 x 690 V (tensões compostas), cos-phi(0,5...1), 50/60 Hz, 25 °C</p> <p>+/- 5 %, 2,25 A ... 80 A, 0,85 x 110 V ... 1,1 x 690 V (tensões compostas), cos-phi(0,5...1), 50/60 Hz, 25 °C</p> <p>+/- 10 %, 80 A ... 320 A, 0,85 x 110 V ... 1,1 x 690 V (tensões compostas), cos-phi(0,5...1), 50/60 Hz, 25 °C</p> <p>+/- 3 %, 2,25 A ... 80 A, 0,85 x 110 V ... 1,1 x 690 V (tensões compostas), cos-phi(0,5...1), 50/60 Hz, 25 °C</p> <p>+/- 5 %, 80 A ... 320 A, 0,85 x 110 V ... 1,1 x 690 V (tensões compostas), cos-phi(0,5...1), 50/60 Hz, 25 °C</p>
<b>precisão monitorização do isolamento de terra</b>	Na gama 30 % .. 120 % le: +/- 10 % (Classe CI-A ), na gama 15 % .. 30 % le: +/- 25 % (Classe CI-B), ambos os valores correspondem à IEC 60947-1 Anexo T
<b>Dispersão por cada °C</b>	0,01 %/°C; Temperatura de referência: 25°C
<b>grandeza de medida da frequência</b>	45 ... 65 Hz

<b>Montagem/ Fixação/ Dimensões</b>	
<b>posição de montagem</b>	de forma arbitrária
<b>Tipo de fixação</b>	fixação de parafusos e trinquete
<b>altura</b>	84 mm
<b>largura</b>	45 mm
<b>profundidade</b>	64 mm
<b>distância a cumprir</b>	
<ul style="list-style-type: none"> <li>em cima</li> <li>em baixo</li> <li>à esquerda</li> <li>à direita</li> </ul>	<p>30 mm</p> <p>30 mm</p> <p>0 mm</p> <p>0 mm</p>
<b>Diâmetro da abertura de passagem</b>	7,5 mm
<b>Diâmetro da abertura de passagem para medição de corrente</b>	7,5 mm

### Conexões/ terminais

<b>execução da ligação elétrica</b>	
<ul style="list-style-type: none"> <li>• para circuito principal</li> <li>• para circuito de corrente auxiliar e de controlo</li> </ul>	<p>conversor de encaixe</p> <p>ligação aparafusada</p>
<b>execução da ligação elétrica nas entradas de medição para tensão</b>	ligação aparafusada
<b>Tipo de secções transversais dos condutores conectáveis nas entradas de medição para tensão</b>	
<ul style="list-style-type: none"> <li>• de fio fino com tratamento de terminal de fio</li> <li>• unifilar</li> <li>• nos cabos AWG unifilar</li> <li>• nos cabos AWG polifilar</li> </ul>	<p>1x (0,25 ... 2,5 mm<sup>2</sup>), 2x (0,25 ... 1,0 mm<sup>2</sup>)</p> <p>1x (0,25 ... 2,5 mm<sup>2</sup>), 2x (0,25 ... 1,0 mm<sup>2</sup>)</p> <p>1x (24 ... 14), 2x (24 ... 18)</p> <p>1x (20 ... 14), 2x (20 ... 16)</p>
<b>Binário de aperto nas entradas de medição para tensão</b>	0,5 ... 0,6 N·m
<b>Binário de aperto [lbf·in] nas entradas de medição para tensão</b>	4,4 ... 5,3 lbf·in

<b>Condições ambientais</b>	
<ul style="list-style-type: none"> <li>• Altura de instalação em caso de altura pelo NN 1 máximo</li> <li>• Altura de instalação em caso de altura pelo NN 2 máximo</li> <li>• Altura de instalação em caso de altura pelo NN 3 máximo</li> </ul>	<p>2 000 m</p> <p>3 000 m; máx. +50 °C (sem isolamento seguro)</p> <p>4 000 m; máx. +40 °C (sem isolamento seguro)</p>
<b>Temperatura ambiente</b>	
<ul style="list-style-type: none"> <li>• durante o funcionamento</li> </ul>	-25 ... +60 °C
<b>Categoria ambiental</b>	
<ul style="list-style-type: none"> <li>• durante o funcionamento segundo a IEC 60721</li> <li>• durante o armazenamento segundo a IEC 60721</li> <li>• durante o transporte segundo a IEC 60721</li> </ul>	<p>3K6 (sem formação de gelo, sem condensação, humidade relativa do ar 10 ... 95%), 3C3 (sem nevoeiro salino), 3S2 (não pode entrar areia nos aparelhos), 3M6</p> <p>1K6 (sem condensação, humidade relativa do ar 10 ... 95%), 1C2 (sem nevoeiro salino), 1S2 (não pode entrar areia nos aparelhos), 1M4</p> <p>2K2, 2C1, 2S1, 2M2</p>
<b>humidade relativa do ar</b>	
<ul style="list-style-type: none"> <li>• durante o funcionamento</li> </ul>	10 ... 95 %

<b>Protecção contra curto-circuito</b>	
<b>Função do produto protecção-curto-circuito</b>	Não

<b>Segurança</b>	
Nível de integridade da segurança (SIL) segundo a IEC 61508	1

<b>Separação potencial</b>	
----------------------------	--

(acionado) isolamento seguro segundo a IEC 60947-1

Todos os circuitos elétricos separados entre si de forma segura (trajetos de fuga e distâncias de isolamento duplas), as indicações do relatório de teste n.º A0258 "Isolamento seguro" devem ser respeitadas. (Link, ver informações adicionais)

#### Circuito de corrente principal

Quantidade de polos para circuito principal	3
corrente do valor de resposta ajustável do dispositivo de sobrecarga dependente da corrente	3 ... 40 A
Tensão de serviço <ul style="list-style-type: none"> <li>• com AC                 <ul style="list-style-type: none"> <li>— a 50 Hz valor estipulado</li> <li>— a 60 Hz valor estipulado</li> </ul> </li> </ul>	110 ... 690 V 110 ... 690 V
Frequência de funcionamento valor estipulado	50 ... 60 Hz

#### Circuito de corrente de comando/ ativação

Tipo de tensão	CA
Corrente de ativação máximo	400 A; 10 x I <sub>o</sub>

#### Certificados/Homologações

General Product Approval	EMC	For use in hazardous locations
--------------------------	-----	--------------------------------



CCC



CSA



UL



RCM



ATEX

For use in hazardous locations	Declaration of Conformity	Test Certificates	Marine / Shipping
--------------------------------	---------------------------	-------------------	-------------------



IECEX



EG-Konf.

[Miscellaneous](#)

[Type Test Certificates/Test Report](#)

[Special Test Certificate](#)



ABS

Marine / Shipping	other
-------------------	-------



LRS



RMRS



DNVGL.COM/AF

[Confirmation](#)



Profibus

[PROFINET-Certification](#)

#### Outras informações

Information- and Downloadcenter (catálogo, brochuras,...)  
[www.siemens.com/ic10](http://www.siemens.com/ic10)

**Industry Mall (encomendar online)**

<https://mall.industry.siemens.com/mall/pt/pt/Catalog/product?mlfb=3UF7111-1AA01-0>

**CAX Online Generator**

<http://support.automation.siemens.com/WW/CAXorder/default.aspx?lang=en&mlfb=3UF7111-1AA01-0>

**Service&Support (manuais, manuais de instruções, certificados, curva característica, FAQs,...)**

<https://support.industry.siemens.com/cs/ww/en/ps/3UF7111-1AA01-0>

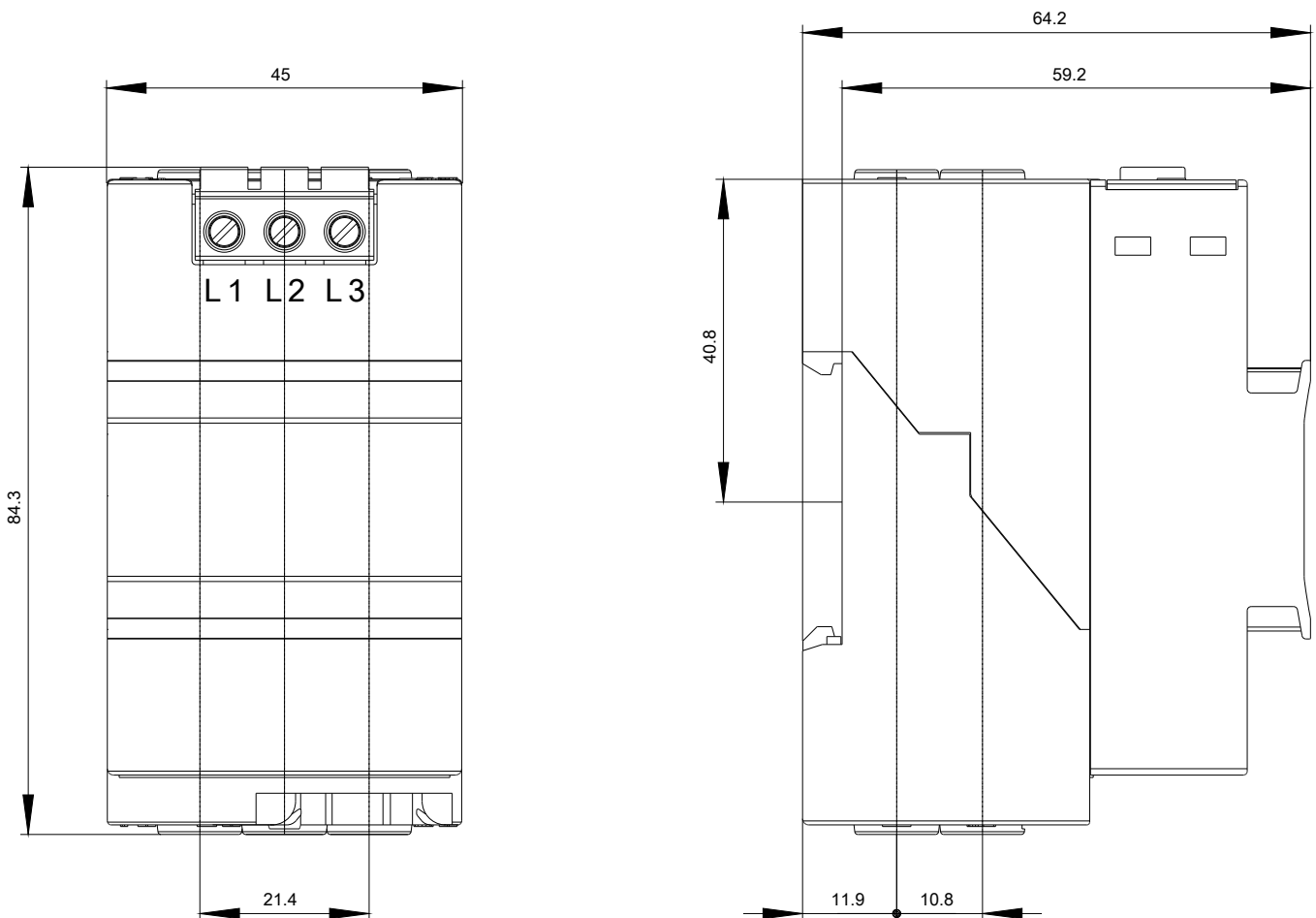
Base de dados das imagens (fotografias do produto,desenhos de medida em 2D, modelos em 3D, esquemas eléctricos,

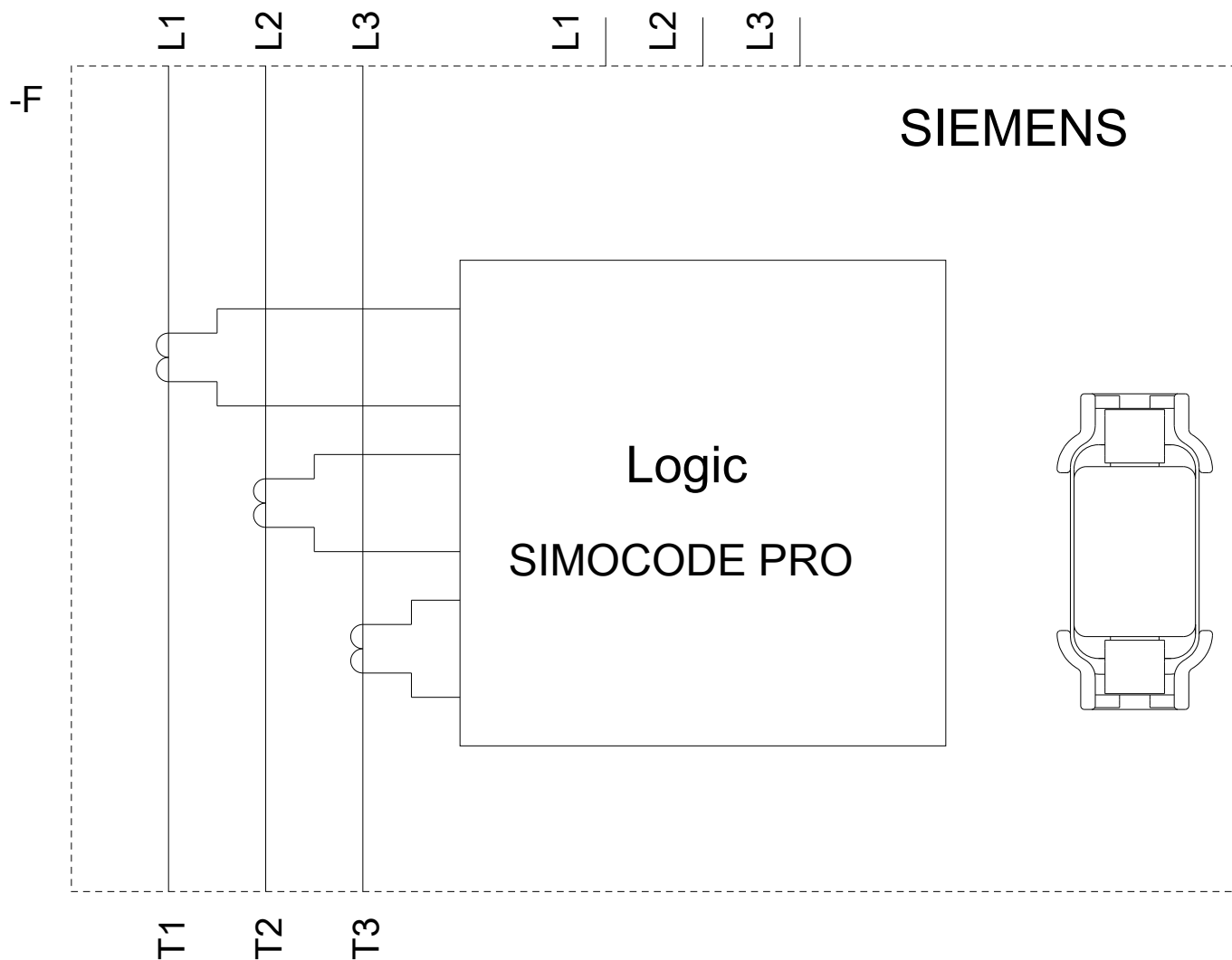
macros EPLAN... )

[http://www.automation.siemens.com/bilddb/cax\\_de.aspx?mlfb=3UF7111-1AA01-0&lang=en](http://www.automation.siemens.com/bilddb/cax_de.aspx?mlfb=3UF7111-1AA01-0&lang=en)

**Relatório de teste No. A0258, protective separation**

<https://support.industry.siemens.com/cs/ww/en/view/109748152>





última alteração:

20-07-2020