



bloco de interruptor auxiliar, para comutação de bobinas na conexão de corrente contínua de baixo consumo com conexão parafusada para 3TF57...3TF69

Dados técnicos gerais	
<b>aptidão para utilização</b>	contactor de auxílio e potência
<b>classe de proteção IP na parte frontal</b>	IP20
<b>temperatura ambiente</b>	
• durante o armazenamento	-55 ... +80 °C
• durante o funcionamento	-25 ... +55 °C
<b>durabilidade mecânica (ciclos de operação) típico</b>	10 000 000
<b>tensão de isolamento com grau de sujidade 3 com CA valor estipulado</b>	690 V
<b>resistência à tensão de choque valor estipulado</b>	6 kV
Circuito de corrente secundário	
<b>número de contactos de abertura para contactos auxiliares</b>	
• ligação instantânea	0
• comutável retardado	1
<b>número de contactos de fecho para contactos auxiliares</b>	
• ligação instantânea	1
• ligação com avanço	0
<b>corrente de serviço dos contactos auxiliares a AC-12</b>	
• com 24 V	10 A
• a 230 V	10 A
• máximo	10 A
<b>corrente de serviço</b>	
• dos contactos auxiliares	
— em AC-14	
— a 125 V	10 A
— a AC-15	
— com 24 V	10 A
— a 230 V	5,6 A
— com 400 V	3,6 A
• a AC-15 com 690 V valor estipulado	2,3 A
<b>corrente de serviço</b>	
• dos contactos auxiliares com DC-12	
— com 24 V	10 A
— com 110 V	3,2 A
— com 220 V	0,9 A
<b>corrente de serviço</b>	
• dos contactos auxiliares com DC-13	
— com 24 V	10 A

— a 60 V	5 A
— com 110 V	1,14 A
— com 220 V	0,48 A

#### Montagem/ Fixação/ Dimensões

tipo de fixação	fixação de trinquete
largura	12 mm
altura	70 mm
profundidade	51,5 mm

#### Conexões/ terminais

versão da ligação elétrica para circuito de corrente auxiliar e de controlo	ligação aparafusada
tipo de secções transversais dos condutores conectáveis <ul style="list-style-type: none"> <li>para contactos auxiliares <ul style="list-style-type: none"> <li>de fio fino <ul style="list-style-type: none"> <li>com tratamento de terminal de fio</li> </ul> </li> </ul> </li> <li>nos cabos AWG para contactos auxiliares</li> </ul>	2x (0,5 ... 1,0 mm <sup>2</sup> ), 2x (0,75 ... 2,5 mm <sup>2</sup> ) 2x (18 ... 12)

#### Segurança

função do produto controlo forçado segundo a IEC 60947-5-1	Si
------------------------------------------------------------	----

#### Certificados/Homologações

General Product Approval	Declaration of Conformity
--------------------------	---------------------------



[Confirmation](#)



[UK Declaration of Conformity](#)

Declaration of Conformity	other
---------------------------	-------



[Confirmation](#)

#### Outras informações

Information- and Downloadcenter (catálogo, brochuras,...)

<https://www.siemens.com/ic10>

Industry Mall (encomendar online)

<https://mall.industry.siemens.com/mall/pt/pt/Catalog/product?mlfb=3TY7681-1G>

CAX Online Generator

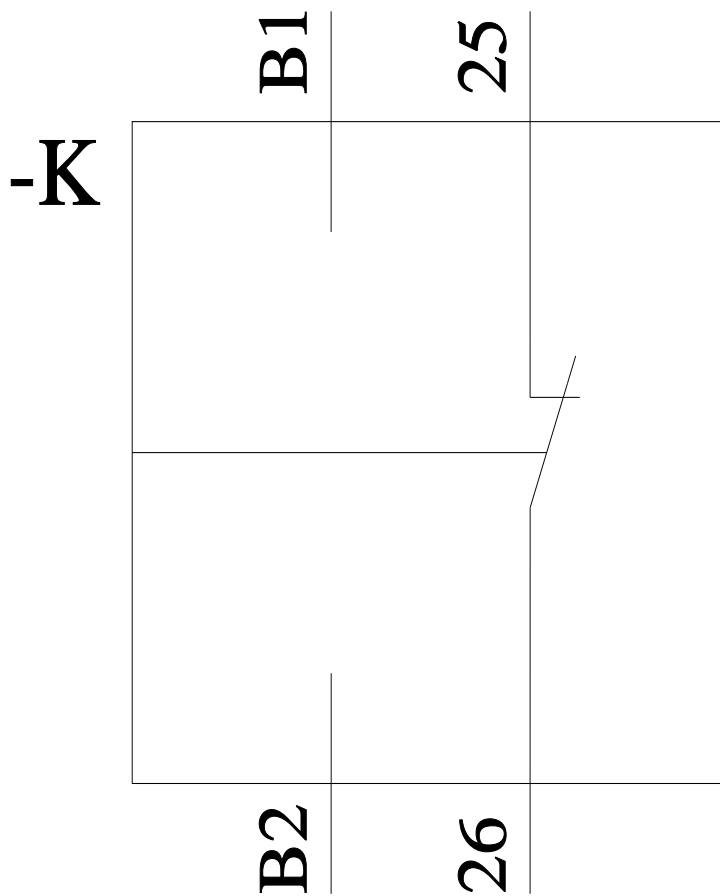
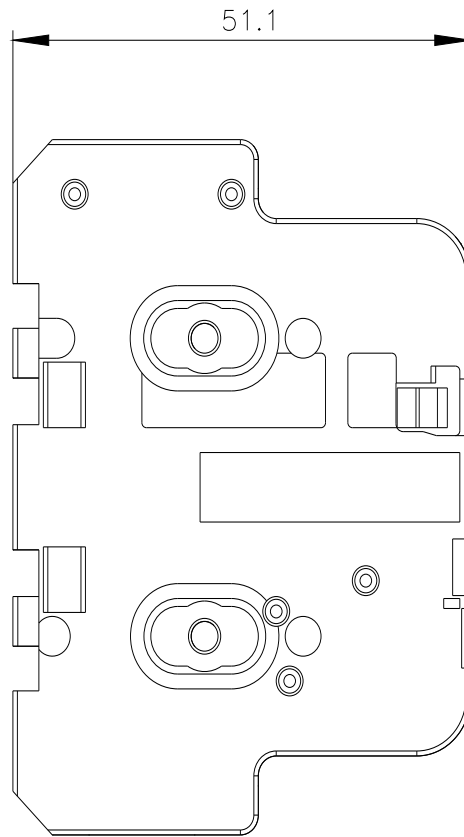
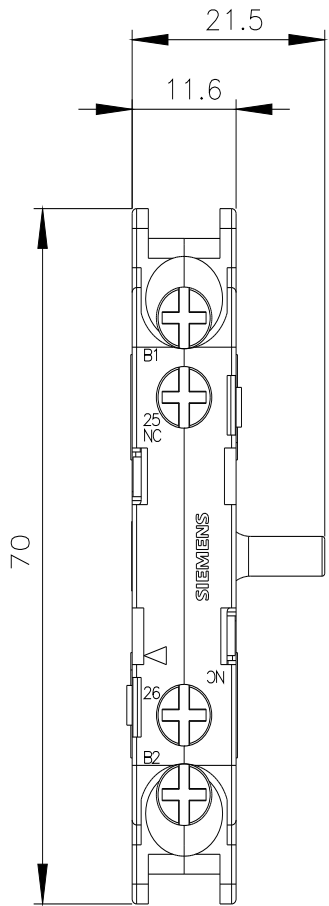
<http://support.automation.siemens.com/WW/CAXorder/default.aspx?lang=en&mlfb=3TY7681-1G>

Service&Support (manuais, manuais de instruções, certificados, curva característica, FAQs,...)

<https://support.industry.siemens.com/cs/ww/en/ps/3TY7681-1G>

Base de dados das imagens (fotografias do produto, desenhos de medida em 2D, modelos em 3D, esquemas eléctricos, macros EPLAN... )

[http://www.automation.siemens.com/bilddb/cax\\_de.aspx?mlfb=3TY7681-1G&lang=en](http://www.automation.siemens.com/bilddb/cax_de.aspx?mlfb=3TY7681-1G&lang=en)



última alteração:

23/12/2020 ↗