

contator, tamanho 2, de 2 polos, CC-3 e 5, 32A contatos auxiliares 22 (2 NO + 2 NF) CC 110V acionamento CC



designação do produto	Contator
designação do tipo de produto	3TC
Dados técnicos gerais	
Tamanho do contactor	2
Expansão do produto	
• Módulo de funcionamento para comunicação	Não
• Interruptor auxiliar	Sim
Tensão de isolamento valor estipulado	800 V
tensão máxima permitida para separação segura entre a bobina e os contactos principais segundo a EN 60947-1	300 V
classe de proteção IP	IP00
• na parte frontal	IP00
• do borne de ligação	IP00
Resistência ao choque com impulso retangular	
• com DC	7,5g / 5 ms, 3,4g / 10 ms
durabilidade mecânica (ciclos de operação)	
• do contactor típico	10 000 000

• do contactor com bloco de interruptor auxiliar colocado típico	10 000 000
indicadores de referência segundo a IEC 81346-2:2009	Q

Condições ambientais

- | | |
|--|----------------|
| • temperatura ambiente durante o funcionamento | -25 ... +55 °C |
| • temperatura ambiente durante o armazenamento | -50 ... +80 °C |

Circuito de corrente principal

quantidade de polos	2
Quantidade de polos para circuito principal	2
Número de contactos de fecho para contactos principais	2
Número de contactos de abertura para contactos principais	0
Tipo de tensão	CC
corrente de serviço	
• com 2 calhas de corrente em série com DC-1	
— com 24 V valor estipulado	32 A
— com 110 V valor estipulado	32 A
— com 220 V valor estipulado	32 A
— com 440 V valor estipulado	32 A
— com 600 V valor estipulado	32 A
corrente de serviço	
• com DC-3 com DC-5	
— com 220 V valor estipulado	32 A
— com 440 V valor estipulado	29 A
— com 600 V valor estipulado	21 A
— a 750 V valor estipulado	7,5 A
• com 2 calhas de corrente em série com DC-3 com DC-5	
— com 24 V valor estipulado	32 A
— com 110 V valor estipulado	32 A
— com 220 V valor estipulado	32 A
— com 440 V valor estipulado	29 A
— com 600 V valor estipulado	21 A
Potência de funcionamento	
• com DC-1	
— com 110 V valor estipulado	3,5 kW
— com 220 V valor estipulado	7 kW
— com 440 V valor estipulado	14 kW
— a 750 V valor estipulado	24 kW

<ul style="list-style-type: none"> • com DC-3 com DC-5 <ul style="list-style-type: none"> — com 110 V valor estipulado — com 220 V valor estipulado — com 440 V valor estipulado — com 600 V valor estipulado — a 750 V valor estipulado 	<p>2,5 kW</p> <p>5 kW</p> <p>9 kW</p> <p>9 kW</p> <p>4 kW</p>
Frequência de comutação	
<ul style="list-style-type: none"> • com DC-1 máximo • com DC-3 máximo • com DC-5 máximo 	<p>1 500 1/h</p> <p>750 1/h</p> <p>750 1/h</p>

Circuito de corrente de comando/ ativação

Tipo de tensão da tensão de alimentação de comando	CC
Tensão de alimentação de comando com DC	
<ul style="list-style-type: none"> • valor estipulado 	110 V
Potência de arranque da bobina magnética com DC	10 W
Potência de manutenção da bobina magnética com DC	10 W
Atraso de fecho com DC	35 ... 190 ms
Atraso de abertura com DC	10 ... 25 ms
Duração do arco elétrico	20 ... 30 ms

Circuito de corrente secundário

<ul style="list-style-type: none"> • número de contactos de abertura para contactos auxiliares 	2
<ul style="list-style-type: none"> • Número de contactos de abertura para contactos auxiliares ligação instantânea 	2
<ul style="list-style-type: none"> • número de contactos de fecho para contactos auxiliares 	2
<ul style="list-style-type: none"> • Número de contactos de fecho para contactos auxiliares ligação instantânea 	2
<ul style="list-style-type: none"> • número de comutadores para contactos auxiliares 	0
linha característica e letra identificadora para elementos de comutação	22
corrente de serviço a AC-12 máximo	10 A
corrente de serviço a AC-15	
<ul style="list-style-type: none"> • a 230 V valor estipulado • com 400 V valor estipulado • com 500 V valor estipulado 	<p>5,6 A</p> <p>3,6 A</p> <p>2,5 A</p>
corrente de serviço com DC-12	
<ul style="list-style-type: none"> • com 24 V valor estipulado • com 48 V valor estipulado 	<p>10 A</p> <p>10 A</p>

<ul style="list-style-type: none"> • a 60 V valor estipulado • com 110 V valor estipulado • a 125 V valor estipulado • com 220 V valor estipulado • com 600 V valor estipulado 	<p>10 A</p> <p>3,2 A</p> <p>2,5 A</p> <p>0,9 A</p> <p>0,22 A</p>
corrente de serviço com DC-13	
<ul style="list-style-type: none"> • com 24 V valor estipulado • com 48 V valor estipulado • a 60 V valor estipulado • com 110 V valor estipulado • a 125 V valor estipulado • com 220 V valor estipulado • com 600 V valor estipulado 	<p>10 A</p> <p>5 A</p> <p>5 A</p> <p>1,14 A</p> <p>0,98 A</p> <p>0,48 A</p> <p>0,07 A</p>
Confiabilidade dos contactos dos contactos auxiliares	uma falha na conexão por 100 milhões (17 V, 5 mA)

Valores nominais UL/CSA

Capacidade de carga de contacto dos contactos auxiliares segundo UL	A600 / P600
--	-------------

Protecção contra curto-circuito

Versão do cartucho de fusíveis	
<ul style="list-style-type: none"> • para protecção contra curto-circuito do circuito principal <ul style="list-style-type: none"> — no tipo de atribuição 1 necessário — no tipo de atribuição 2 necessário • para protecção contra curto-circuito do interruptor auxiliar necessário 	<p>gG: 50 A (690 V, 100 kA)</p> <p>gG: 35 A (690 V, 100 kA)</p> <p>gG: 16 A (500 V, 1 kA)</p>

Montagem/ Fixação/ Dimensões

posição de montagem	no nível de montagem vertical rotativo +/-22,5°, na superfície de montagem vertical inclináveis para a frente e para trás +/- 22,5 °; de pé, sobre um nível de montagem horizontal
<ul style="list-style-type: none"> • tipo de fixação • Tipo de fixação Montagem em série 	<p>fixação de parafusos e trinquete em carris 35 mm de acordo com a DIN EN 50022</p> <p>Sim</p>
altura	85 mm
largura	70 mm
profundidade	145 mm
distância a cumprir	
<ul style="list-style-type: none"> • à montagem sequencial <ul style="list-style-type: none"> — para a frente — a retroceder — a subir — a descer 	<p>15 mm</p> <p>0 mm</p> <p>10 mm</p> <p>10 mm</p>

— para os lados	10 mm
• a peças com ligação à terra	
— para a frente	30 mm
— a retroceder	0 mm
— a subir	10 mm
— para os lados	10 mm
— a descer	10 mm
• a peças sob tensão	
— para a frente	30 mm
— a retroceder	0 mm
— a subir	10 mm
— a descer	10 mm
— para os lados	10 mm

Conexões/ terminais

execução da ligação elétrica	ligação aparafusada
• para circuito principal	ligação aparafusada
• para circuito de corrente auxiliar e de controlo	ligação aparafusada
Tipo de secções transversais dos condutores conectáveis	
• para contactos principais	
— unifilar ou fios múltiplos	2x (2,5 ... 10 mm ²)
— de fio fino com tratamento de terminal de fio	2x (1,5 ... 4 mm ²)
Tipo de secções transversais dos condutores conectáveis	
• para contactos auxiliares	
— unifilar ou fios múltiplos	2x (1 ... 2,5 mm ²)
— de fio fino com tratamento de terminal de fio	2x (0,75 ... 2,5 mm ²)

Segurança

Ligação à terra de proteção contra choque elétrico	Proteção para dedos só com tampa de terminal
---	--

Certificados/Homologações

General Product Approval	Functional Safety/Safety of Machinery	Declaration of Conformity
--------------------------	---------------------------------------	---------------------------



CCC



CSA



UL



[Type Examination Certificate](#)



EG-Konf.

Declaration of Conformity	Test Certificates	Marine / Shipping	other
---------------------------	-------------------	-------------------	-------

[Miscellaneous](#)

[Special Test Certificate](#)

[Miscellaneous](#)

[Confirmation](#)



RMRS

Outras informações

Information- and Downloadcenter (catálogo, brochuras,...)

<https://www.siemens.com/ic10>

Industry Mall (encomendar online)

<https://mall.industry.siemens.com/mall/pt/pt/Catalog/product?mlfb=3TC4417-0CF4>

CAX Online Generator

<http://support.automation.siemens.com/WW/CAXorder/default.aspx?lang=en&mlfb=3TC4417-0CF4>

Service&Support (manuais, manuais de instruções, certificados, curva característica, FAQs,...)

<https://support.industry.siemens.com/cs/ww/en/ps/3TC4417-0CF4>

Base de dados das imagens (fotografias do produto,desenhos de medida em 2D, modelos em 3D, esquemas eléctricos, macros EPLAN...)

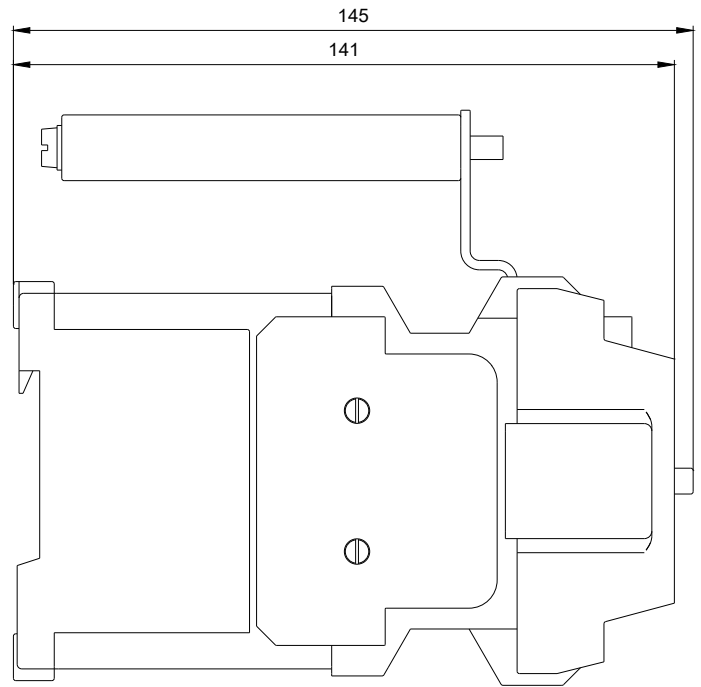
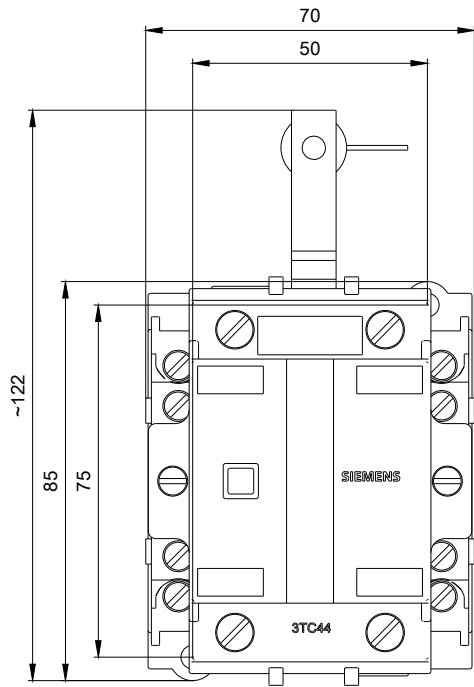
http://www.automation.siemens.com/bilddb/cax_de.aspx?mlfb=3TC4417-0CF4&lang=en

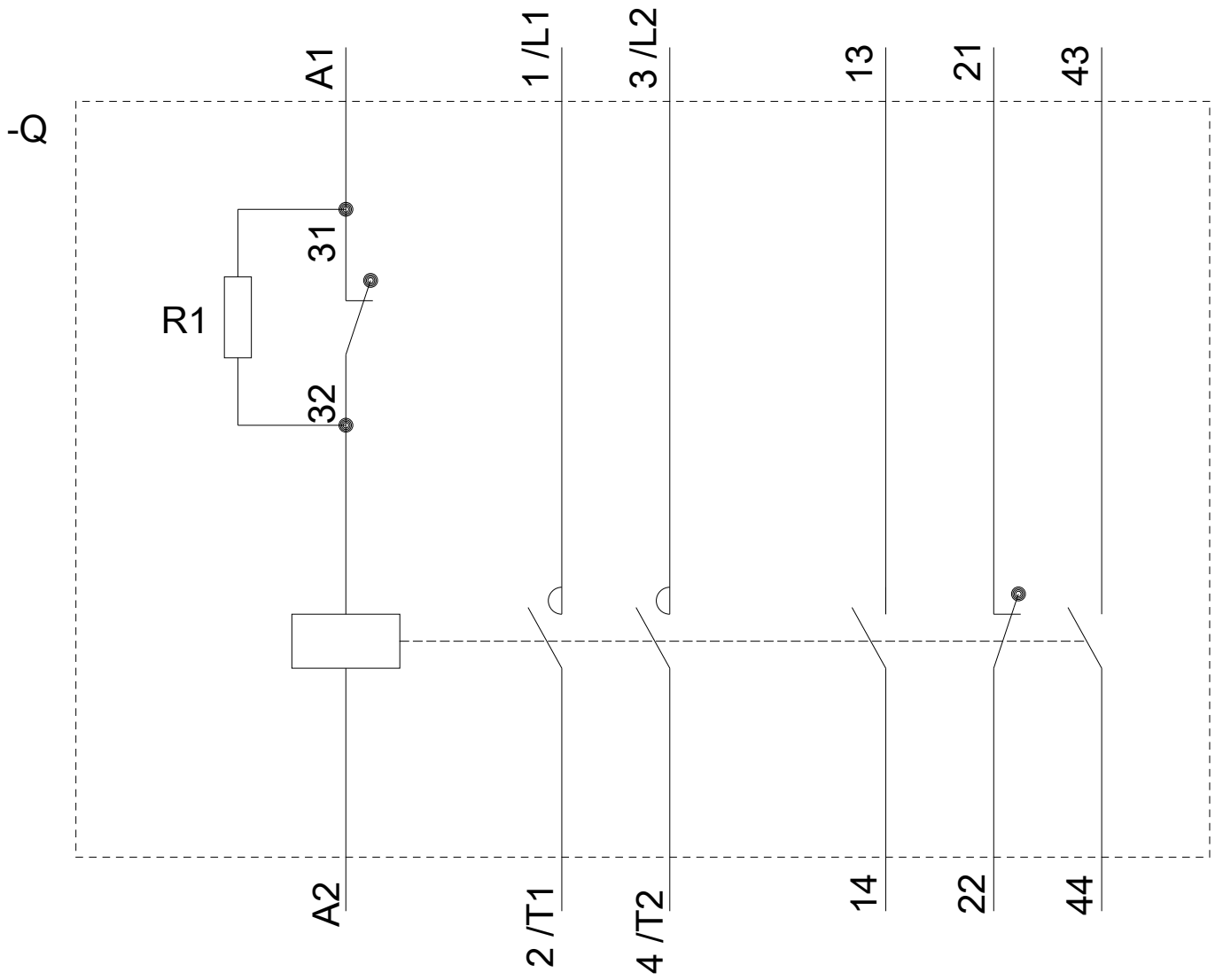
Curva característica: Comportamento de ativação, I²t, Corrente de passagem

<https://support.industry.siemens.com/cs/ww/en/ps/3TC4417-0CF4/char>

Outras curvas características (p. ex. vida útil eléctrica, frequência de manobra)

<http://www.automation.siemens.com/bilddb/index.aspx?view=Search&mlfb=3TC4417-0CF4&objecttype=14&gridview=view1>





última alteração:

13-08-2020