

contator, tamanho 2, de 2 polos, CC-3 e 5, 32A contatos auxiliares 22 (2 NO + 2 NF) 24V CC acionamento CC área de trabalho 0,7/0,8-1,2 UN



<b>designação do produto</b>	Contator
<b>designação do tipo de produto</b>	3TC
<b>Dados técnicos gerais</b>	
<b>Tamanho do contactor</b>	2
<b>Expansão do produto</b>	
• Módulo de funcionamento para comunicação	Não
• Interruptor auxiliar	Sim
Tensão de isolamento valor estipulado	800 V
tensão máxima permitida para separação segura entre a bobina e os contactos principais segundo a EN 60947-1	300 V
<b>classe de proteção IP</b>	IP00
• na parte frontal	IP00
• do borne de ligação	IP00
<b>Resistência ao choque com impulso retangular</b>	
• com DC	7,5g / 5 ms, 3,4g / 10 ms
<b>durabilidade mecânica (ciclos de operação)</b>	
• do contactor típico	10 000 000

• do contactor com bloco de interruptor auxiliar colocado típico	10 000 000
<b>indicadores de referência segundo a IEC 81346-2:2009</b>	Q

#### Condições ambientais

- |  |                |
|--|----------------|
| • temperatura ambiente durante o funcionamento | -25 ... +55 °C |
| • temperatura ambiente durante o armazenamento | -50 ... +80 °C |

#### Circuito de corrente principal

<b>quantidade de polos</b>	2
<b>Quantidade de polos para circuito principal</b>	2
<b>Número de contactos de fecho para contactos principais</b>	2
<b>Número de contactos de abertura para contactos principais</b>	0
<b>Tipo de tensão</b>	CC
<b>corrente de serviço</b>	
• com 2 calhas de corrente em série com DC-1	
— com 24 V valor estipulado	32 A
— com 110 V valor estipulado	32 A
— com 220 V valor estipulado	32 A
— com 440 V valor estipulado	32 A
— com 600 V valor estipulado	32 A
<b>corrente de serviço</b>	
• com DC-3 com DC-5	
— com 220 V valor estipulado	32 A
— com 440 V valor estipulado	29 A
— com 600 V valor estipulado	21 A
— a 750 V valor estipulado	7,5 A
• com 2 calhas de corrente em série com DC-3 com DC-5	
— com 24 V valor estipulado	32 A
— com 110 V valor estipulado	32 A
— com 220 V valor estipulado	32 A
— com 440 V valor estipulado	29 A
— com 600 V valor estipulado	21 A
<b>Potência de funcionamento</b>	
• com DC-1	
— com 110 V valor estipulado	3,5 kW
— com 220 V valor estipulado	7 kW
— com 440 V valor estipulado	14 kW
— a 750 V valor estipulado	24 kW

<ul style="list-style-type: none"> <li>• com DC-3 com DC-5 <ul style="list-style-type: none"> <li>— com 110 V valor estipulado</li> <li>— com 220 V valor estipulado</li> <li>— com 440 V valor estipulado</li> <li>— com 600 V valor estipulado</li> <li>— a 750 V valor estipulado</li> </ul> </li> </ul>	<p>2,5 kW</p> <p>5 kW</p> <p>9 kW</p> <p>9 kW</p> <p>4 kW</p>
<b>Frequência de comutação</b>	
<ul style="list-style-type: none"> <li>• com DC-1 máximo</li> <li>• com DC-3 máximo</li> <li>• com DC-5 máximo</li> </ul>	<p>1 500 1/h</p> <p>750 1/h</p> <p>750 1/h</p>

#### Circuito de corrente de comando/ ativação

<b>Tipo de tensão da tensão de alimentação de comando</b>	CC
<b>Tensão de alimentação de comando com DC</b>	
<ul style="list-style-type: none"> <li>• valor estipulado</li> </ul>	24 V
<b>Potência de arranque da bobina magnética com DC</b>	10 W
<b>Potência de manutenção da bobina magnética com DC</b>	10 W
Atraso de fecho com DC	35 ... 190 ms
Atraso de abertura com DC	10 ... 25 ms
<b>Duração do arco elétrico</b>	20 ... 30 ms

#### Circuito de corrente secundário

<ul style="list-style-type: none"> <li>• <b>número de contactos de abertura para contactos auxiliares</b></li> </ul>	2
<ul style="list-style-type: none"> <li>• Número de contactos de abertura para contactos auxiliares ligação instantânea</li> </ul>	2
<ul style="list-style-type: none"> <li>• <b>número de contactos de fecho para contactos auxiliares</b></li> </ul>	2
<ul style="list-style-type: none"> <li>• Número de contactos de fecho para contactos auxiliares ligação instantânea</li> </ul>	2
<ul style="list-style-type: none"> <li>• número de comutadores para contactos auxiliares</li> </ul>	0
<b>linha característica e letra identificadora para elementos de comutação</b>	22
corrente de serviço a AC-12 máximo	10 A
<b>corrente de serviço a AC-15</b>	
<ul style="list-style-type: none"> <li>• a 230 V valor estipulado</li> <li>• com 400 V valor estipulado</li> <li>• com 500 V valor estipulado</li> </ul>	<p>5,6 A</p> <p>3,6 A</p> <p>2,5 A</p>
<b>corrente de serviço com DC-12</b>	
<ul style="list-style-type: none"> <li>• com 24 V valor estipulado</li> <li>• com 48 V valor estipulado</li> </ul>	<p>10 A</p> <p>10 A</p>

<ul style="list-style-type: none"> <li>• a 60 V valor estipulado</li> <li>• com 110 V valor estipulado</li> <li>• a 125 V valor estipulado</li> <li>• com 220 V valor estipulado</li> <li>• com 600 V valor estipulado</li> </ul>	<p>10 A</p> <p>3,2 A</p> <p>2,5 A</p> <p>0,9 A</p> <p>0,22 A</p>
<b>corrente de serviço com DC-13</b>	
<ul style="list-style-type: none"> <li>• com 24 V valor estipulado</li> <li>• com 48 V valor estipulado</li> <li>• a 60 V valor estipulado</li> <li>• com 110 V valor estipulado</li> <li>• a 125 V valor estipulado</li> <li>• com 220 V valor estipulado</li> <li>• com 600 V valor estipulado</li> </ul>	<p>10 A</p> <p>5 A</p> <p>5 A</p> <p>1,14 A</p> <p>0,98 A</p> <p>0,48 A</p> <p>0,07 A</p>
<b>Confiabilidade dos contactos dos contactos auxiliares</b>	uma falha na conexão por 100 milhões (17 V, 5 mA)

#### Valores nominais UL/CSA

<b>Capacidade de carga de contacto dos contactos auxiliares segundo UL</b>	A600 / P600
--	-------------

#### Protecção contra curto-circuito

<b>Versão do cartucho de fusíveis</b>	
<ul style="list-style-type: none"> <li>• para protecção contra curto-circuito do circuito principal <ul style="list-style-type: none"> <li>— no tipo de atribuição 1 necessário</li> <li>— no tipo de atribuição 2 necessário</li> </ul> </li> <li>• para protecção contra curto-circuito do interruptor auxiliar necessário</li> </ul>	<p>gG: 50 A (690 V, 100 kA)</p> <p>gG: 35 A (690 V, 100 kA)</p> <p>gG: 16 A (500 V, 1 kA)</p>

#### Montagem/ Fixação/ Dimensões

<b>posição de montagem</b>	no nível de montagem vertical rotativo $\pm 22,5^\circ$ , na superfície de montagem vertical inclináveis para a frente e para trás $\pm 22,5^\circ$ ; de pé, sobre um nível de montagem horizontal
<ul style="list-style-type: none"> <li>• <b>tipo de fixação</b></li> </ul>	fixação de parafusos e trinquete em carris 35 mm de acordo com a DIN EN 50022
<ul style="list-style-type: none"> <li>• Tipo de fixação Montagem em série</li> </ul>	Sim
<b>altura</b>	85 mm
<b>largura</b>	70 mm
<b>profundidade</b>	145 mm
<b>distância a cumprir</b>	
<ul style="list-style-type: none"> <li>• à montagem sequencial <ul style="list-style-type: none"> <li>— para a frente</li> <li>— a retroceder</li> <li>— a subir</li> <li>— a descer</li> </ul> </li> </ul>	<p>15 mm</p> <p>0 mm</p> <p>10 mm</p> <p>10 mm</p>

— para os lados	10 mm
• a peças com ligação à terra	
— para a frente	30 mm
— a retroceder	0 mm
— a subir	10 mm
— para os lados	10 mm
— a descer	10 mm
• a peças sob tensão	
— para a frente	30 mm
— a retroceder	0 mm
— a subir	10 mm
— a descer	10 mm
— para os lados	10 mm

### Conexões/ terminais

<b>execução da ligação elétrica</b>	ligação aparafusada
• para circuito principal	ligação aparafusada
• para circuito de corrente auxiliar e de controlo	ligação aparafusada
<b>Tipo de secções transversais dos condutores conectáveis</b>	
• para contactos principais	
— unifilar ou fios múltiplos	2x (2,5 ... 10 mm <sup>2</sup> )
— de fio fino com tratamento de terminal de fio	2x (1,5 ... 4 mm <sup>2</sup> )
<b>Tipo de secções transversais dos condutores conectáveis</b>	
• para contactos auxiliares	
— unifilar ou fios múltiplos	2x (1 ... 2,5 mm <sup>2</sup> )
— de fio fino com tratamento de terminal de fio	2x (0,75 ... 2,5 mm <sup>2</sup> )

### Segurança

<b>Ligação à terra de proteção contra choque elétrico</b>	Proteção para dedos só com tampa de terminal
---	--

### Certificados/Homologações

General Product Approval	Functional Safety/Safety of Machinery	Declaration of Conformity
--------------------------	---------------------------------------	---------------------------



CCC



CSA



UL



[Type Examination Certificate](#)



EG-Konf.

Declaration of Conformity	Test Certificates	Marine / Shipping	other
---------------------------	-------------------	-------------------	-------

[Miscellaneous](#)

[Special Test Certificate](#)

[Miscellaneous](#)

[Confirmation](#)



RMRS

## Outras informações

**Information- and Downloadcenter (catálogo, brochuras,...)**

<https://www.siemens.com/ic10>

**Industry Mall (encomendar online)**

<https://mall.industry.siemens.com/mall/pt/pt/Catalog/product?mlfb=3TC4417-0CB4>

**CAX Online Generator**

<http://support.automation.siemens.com/WW/CAXorder/default.aspx?lang=en&mlfb=3TC4417-0CB4>

**Service&Support (manuais, manuais de instruções, certificados, curva característica, FAQs,...)**

<https://support.industry.siemens.com/cs/ww/en/ps/3TC4417-0CB4>

**Base de dados das imagens (fotografias do produto,desenhos de medida em 2D, modelos em 3D, esquemas eléctricos, macros EPLAN... )**

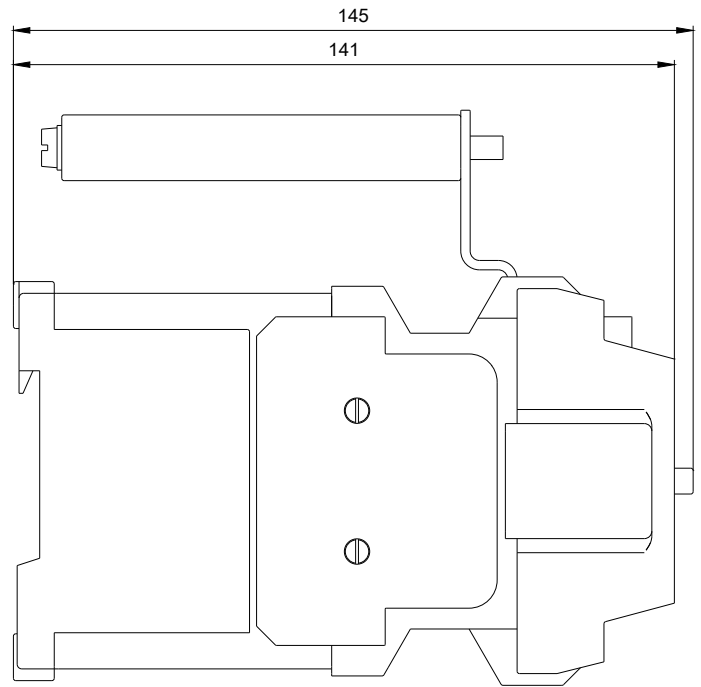
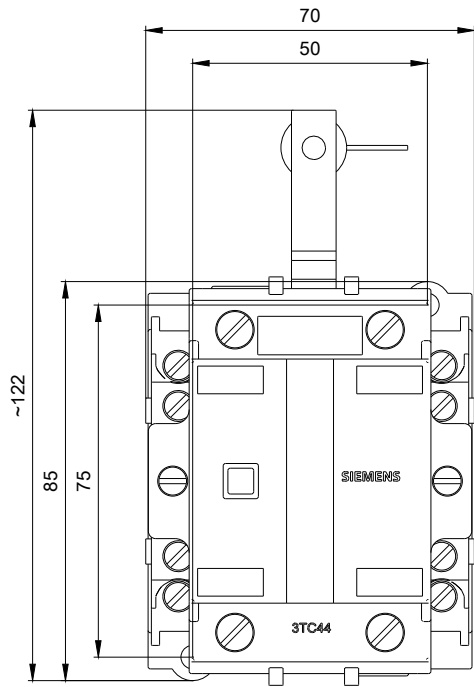
[http://www.automation.siemens.com/bilddb/cax\\_de.aspx?mlfb=3TC4417-0CB4&lang=en](http://www.automation.siemens.com/bilddb/cax_de.aspx?mlfb=3TC4417-0CB4&lang=en)

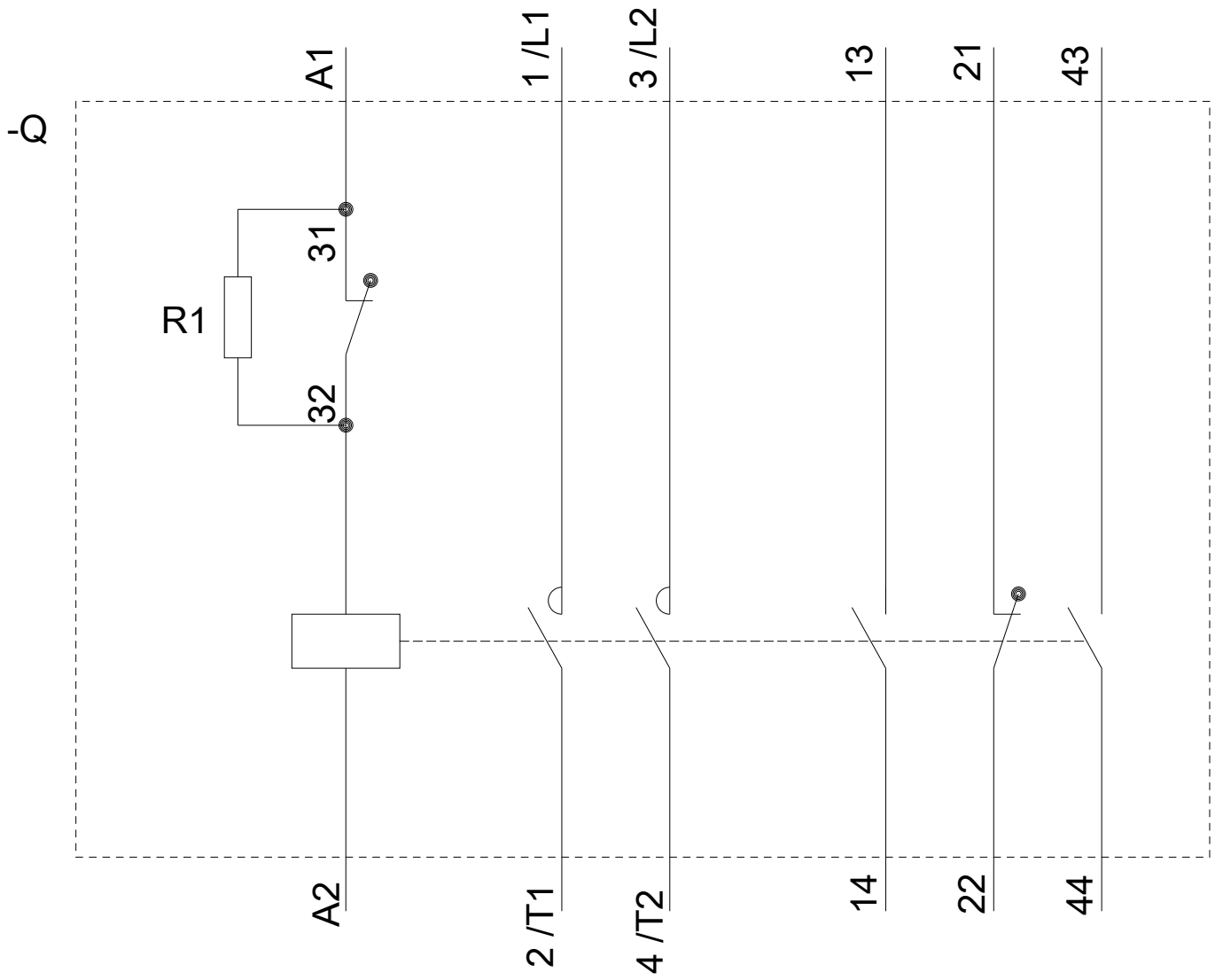
**Curva característica: Comportamento de ativação, I<sup>2</sup>t, Corrente de passagem**

<https://support.industry.siemens.com/cs/ww/en/ps/3TC4417-0CB4/char>

**Outras curvas características (p. ex. vida útil eléctrica, frequência de manobra)**

<http://www.automation.siemens.com/bilddb/index.aspx?view=Search&mlfb=3TC4417-0CB4&objecttype=14&gridview=view1>





última alteração:

13-08-2020