

Placa embutida para botão iluminado, redondo, leitoso com inscrição em preto, com inscrição: Zurück



nome da marca do produto	SIRIUS ACT
designação do produto	Placa de inscrição
designação do tipo de produto	3SU1





Dados técnicos gerais

Resistência ao choque <ul style="list-style-type: none">para aplicações de vias segundo a DIN EN 61373	categoria 1, classe B
Resistência à oscilação <ul style="list-style-type: none">para aplicações de vias segundo a DIN EN 61373	categoria 1, classe B

Acessórios

material do acessório	Plástico
Tipo de fixação da placa	introduzir
Identificação da placa de inscrição	Retroceder
Forma da placa de inscrição	redondo
Cor da placa de inscrição	branco leitoso/preto (placa/texto)

Certificados/Homologações

General Product Approval			Declaration of Conformity	Test Certificates
 CSA	 UL		 EG-Konf.	Miscellaneous Type Test Certificates/Test Report

Marine / Shipping					other
 ABS	 LRS	 PRS	 RINA	 RMRS	Confirmation

Outras informações

Information- and Downloadcenter (catálogo, brochuras,...)

<https://www.siemens.com/ic10>

Industry Mall (encomendar online)

<https://mall.industry.siemens.com/mall/pt/pt/Catalog/product?mlfb=3SU1900-0AB71-0AG0>

CAX Online Generator

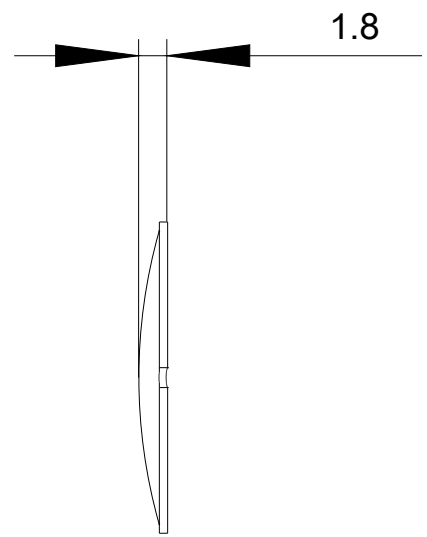
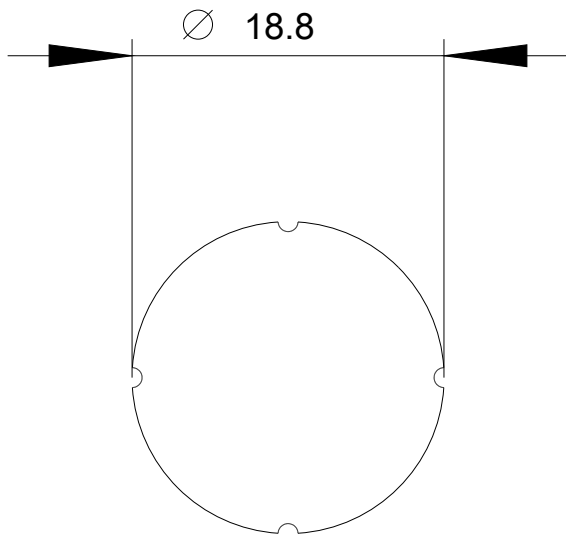
<http://support.automation.siemens.com/WW/CAXorder/default.aspx?lang=en&mlfb=3SU1900-0AB71-0AG0>

Service&Support (manuais, manuais de instruções, certificados, curva característica, FAQs,...)

<https://support.industry.siemens.com/cs/ww/en/ps/3SU1900-0AB71-0AG0>

Base de dados das imagens (fotografias do produto,desenhos de medida em 2D, modelos em 3D, esquemas eléctricos, macros EPLAN...)

http://www.automation.siemens.com/bilddb/cax_de.aspx?mlfb=3SU1900-0AB71-0AG0&lang=en



última alteração:

29-08-2020