



carcaça para aparelhos de comando, 22 mm, redondo, material da caixa de metal, parte superior da caixa amarela, com colar de proteção, 1 posição de comando de metal, A=botão de PARADA DE EMERGÊNCIA em forma de cogumelo, vermelho, 40 mm, desbloqueio por rotação, 1NF, 1NF, conexão parafusada, fixação no piso, em cima e embaixo para cada 1xM20

nome da marca do produto	SIRIUS ACT
designação do produto	Caixa
designação do tipo de produto	3SU1
Número de artigo do fabricante	<ul style="list-style-type: none"> <li>• do módulo de contacto fornecido A1 = 3SU1400-2AA10-1CA0, A2 = 3SU1400-2AA10-1CA0 <a href="#">3SU1400-2AA10-1CA0</a></li> <li>• do módulo de contacto fornecido no local de comando A 1 <a href="#">3SU1400-2AA10-1CA0</a></li> <li>• do módulo de contacto fornecido no local de comando A 2 <a href="#">3SU1400-2AA10-1CA0</a></li> <li>• do suporte fornecido A = 3SU1550-0AA10-0AA0 <a href="#">3SU1550-0AA10-0AA0</a></li> <li>• do suporte fornecido no local de comando A <a href="#">3SU1550-0AA10-0AA0</a></li> <li>• do atuador fornecido A = 3SU1050-1HB20-0AA0 <a href="#">3SU1050-1HB20-0AA0</a></li> <li>• do atuador fornecido no local de comando A <a href="#">3SU1050-1HB20-0AA0</a></li> <li>• da caixa vazia fornecida <a href="#">3SU1851-0AA00-0AC2</a></li> </ul>

Caixa	
Execução da caixa	com rebordo de protecção
Forma da parte da frente da caixa	quadrado
material da caixa	metal
Número de pontos de comando	1

<b>Componente do produto</b>	
<ul style="list-style-type: none"> <li>• Aparelho de PARAGEM DE EMERGÊNCIA</li> <li>• rebordo de proteção</li> </ul>	<p>Sim</p> <p>Não</p>
<b>Cor</b>	
<ul style="list-style-type: none"> <li>• da parte superior da caixa</li> </ul>	amarelo
<b>Estado de entrega</b>	
<ul style="list-style-type: none"> <li>• como kit de construção</li> <li>• pré-cablado na placa de terminais</li> </ul>	<p>Não</p> <p>Não</p>
<b>Tipo de fixação da caixa</b>	vertical

#### Actuador

<b>Execução do elemento de acionamento</b>	Botão tipo cogumelo para paragem de emergência
Aptidão para utilização Interruptor de EMERGÊNCIA	Sim
<b>Equipamento do produto</b>	
<ul style="list-style-type: none"> <li>• Bloqueio de comutação</li> </ul>	Não
<b>Expansão do produto opcional Dispositivo de iluminação</b>	Não
<b>Cor</b>	
<ul style="list-style-type: none"> <li>• do elemento de acionamento</li> </ul>	vermelho
<b>material do elemento de acionamento</b>	plástico
<b>Forma do elemento de acionamento</b>	redondo
<b>Número de módulos de contacto</b>	2
<b>Tipo de desbloqueamento</b>	A = desbloqueio de rotação

#### Anel frontal

<b>Componente do produto Anel frontal</b>	Não
<b>Versão do anel frontal</b>	Standard

#### Suporte

<b>material do suporte</b>	Metal
----------------------------	-------

#### Visor

<b>Número de módulos LED</b>	0
------------------------------	---

#### Dados técnicos gerais

<ul style="list-style-type: none"> <li>• Função do produto Abertura forçada</li> <li>• Função do produto Função de EMERGÊNCIA</li> <li>• Função do produto Função de PARAGEM DE EMERGÊNCIA</li> </ul>	<p>Sim</p> <p>Sim</p> <p>Sim</p>
<ul style="list-style-type: none"> <li>• classe de proteção IP</li> </ul>	IP66, IP67, IP69(IP69K)
<b>Tipo de proteção NEMA</b>	1, 2, 3, 3R, 4, 4X, 12, 13
<b>Resistência ao choque</b>	
<ul style="list-style-type: none"> <li>• segundo a IEC 60068-2-27</li> </ul>	Meia onda sinusoidal de 50g / 11 ms
<b>Resistência à oscilação</b>	
<ul style="list-style-type: none"> <li>• segundo a IEC 60068-2-6</li> </ul>	10 ... 500 Hz: 5g

indicadores de referência segundo a IEC 81346-2:2009	S
indicadores de referência segundo a DIN EN 61346-2	S
Corrente permanente do interruptor de proteção do cabo de característica C	10 A; para uma corrente de curto-circuito inferior a 400 A
Corrente permanente do cartucho de fusíveis DIAZED rápido	10 A
Corrente permanente do cartucho de fusíveis DIAZED gG	10 A
Tensão de serviço <ul style="list-style-type: none"> <li>• com AC <ul style="list-style-type: none"> <li>— a 50 Hz valor estipulado</li> <li>— a 60 Hz valor estipulado</li> </ul> </li> <li>• com DC <ul style="list-style-type: none"> <li>— valor estipulado</li> </ul> </li> </ul>	5 ... 500 V 5 ... 500 V 5 ... 500 V

Circuito de corrente secundário	
Versão do contacto dos contactos auxiliares	Liga de prata
Número de contactos de abertura para contactos auxiliares	2
Número de contactos de fecho para contactos auxiliares	0

Conexões/ terminais	
execução da ligação elétrica <ul style="list-style-type: none"> <li>• dos módulos e acessórios</li> </ul>	Conexão roscada
execução da ligação elétrica na caixa	Passagem dos cabos em cima e em baixo 1 x M20
Binário de aperto dos parafusos no suporte	1 ... 1,2 N·m
Binário de aperto dos parafusos de fixação na tampa da caixa	1,5 ... 1,7 N·m
Binário de aperto <ul style="list-style-type: none"> <li>• no caso de ligação com parafuso</li> </ul>	0,8 ... 0,9 N·m

Interfaces	
• versão da interface para comunicação	sem

Condições ambientais	
• temperatura ambiente durante o funcionamento	-25 ... +70 °C
• temperatura ambiente durante o armazenamento	-40 ... +80 °C
Categoria ambiental durante o funcionamento segundo a IEC 60721	3M6, 3S2, 3B2, 3C3, 3K6 (com humidade relativa do ar de 10 ... 95%, não é permitida a condensação em funcionamento para todos os aparelhos atrás do painel frontal)

Montagem/ Fixação/ Dimensões	
Tipo de fixação	

• dos módulos e acessórios	Fixação no piso
altura	89,4 mm
largura	85 mm
profundidade	112,5 mm
Forma da abertura de montagem	redondo

Acessórios	
Número de placas de designação	0
Identificação da placa de designação para aparelhos de comando	A = I
Número de placas de inscrição	0

### Certificados/Homologações

General Product Approval	Declaration of Conformity
--------------------------	---------------------------



Declaration of Conformity	Test Certificates	Marine / Shipping
---------------------------	-------------------	-------------------

[Miscellaneous](#)

[Type Test Certificates/Test Report](#)

[Special Test Certificate](#)



Marine / Shipping	other
-------------------	-------



[Confirmation](#)

### Outras informações

Information- and Downloadcenter (catálogo, brochuras,...)

<https://www.siemens.com/ic10>

Industry Mall (encomendar online)

<https://mall.industry.siemens.com/mall/pt/pt/Catalog/product?mlfb=3SU1851-0NB00-2AC2>

CAX Online Generator

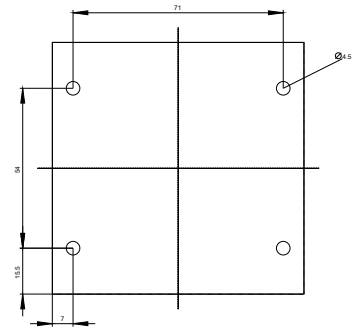
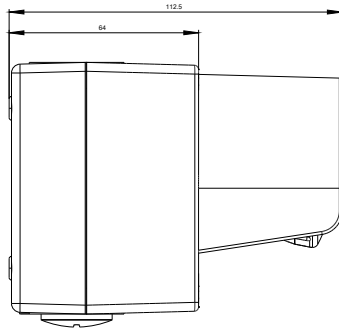
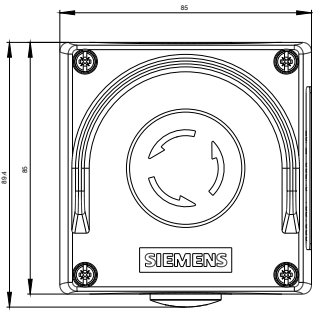
<http://support.automation.siemens.com/WW/CAXorder/default.aspx?lang=en&mlfb=3SU1851-0NB00-2AC2>

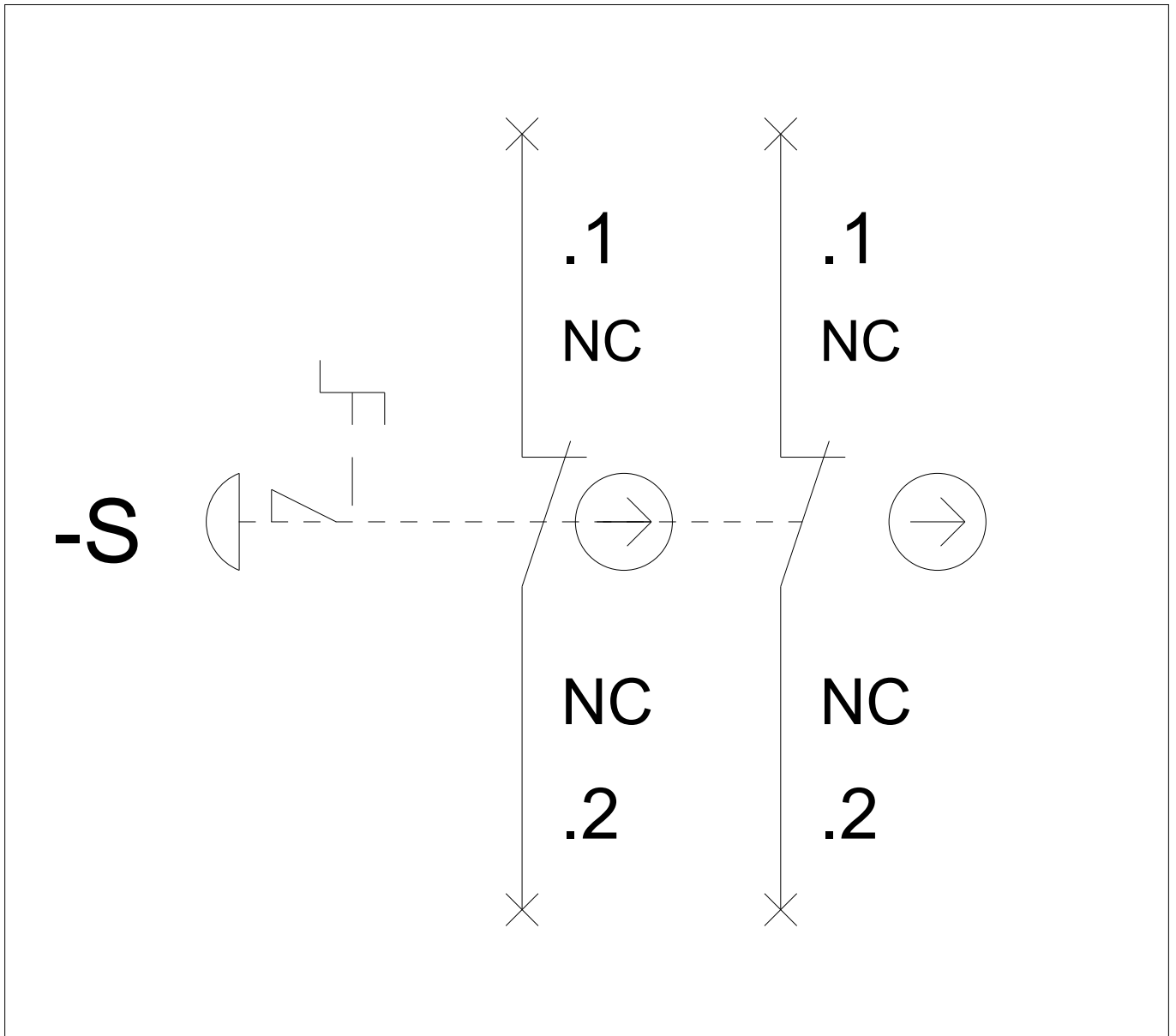
Service&Support (manuais, manuais de instruções, certificados, curva característica, FAQs,...)

<https://support.industry.siemens.com/cs/ww/en/ps/3SU1851-0NB00-2AC2>

Base de dados das imagens (fotografias do produto, desenhos de medida em 2D, modelos em 3D, esquemas eléctricos, macros EPLAN...)

[http://www.automation.siemens.com/bilddb/cax\\_de.aspx?mlfb=3SU1851-0NB00-2AC2&lang=en](http://www.automation.siemens.com/bilddb/cax_de.aspx?mlfb=3SU1851-0NB00-2AC2&lang=en)





última alteração:

19-08-2020