



carcaça para aparelhos de comando, 22 mm, redondo, material da caixa de plástico; parte superior da caixa amarela, com colar de proteção, 1 posição de comando de plástico, A=botão de PARADA DE EMERGÊNCIA em forma de cogumelo, vermelho, 40 mm, desbloqueio por rotação, 1NF, 1NF, conexão parafusada, fixação no piso, em cima e embaixo para cada 1xM20

nome da marca do produto	SIRIUS ACT
designação do produto	Caixa
designação do tipo de produto	3SU1
Número de artigo do fabricante	<ul style="list-style-type: none"> • do módulo de contacto fornecido • do módulo de contacto fornecido no local de comando A 1 • do módulo de contacto fornecido no local de comando A 2 • do suporte fornecido • do suporte fornecido no local de comando A • do atuador fornecido • do atuador fornecido no local de comando A • da caixa vazia fornecida
	<p>A1 = 3SU1400-2AA10-1CA0, A2 = 3SU1400-2AA10-1CA0</p> <p>3SU1400-2AA10-1CA0</p> <p>3SU1400-2AA10-1CA0</p> <p>A = 3SU1500-0AA10-0AA0</p> <p>3SU1500-0AA10-0AA0</p> <p>A = 3SU1000-1HB20-0AA0</p> <p>3SU1000-1HB20-0AA0</p> <p>3SU1801-0AA00-0AC2</p>

Caixa	
Execução da caixa	com rebordo de protecção
Forma da parte da frente da caixa	quadrado
material da caixa	plástico
Número de pontos de comando	1

Componente do produto	
<ul style="list-style-type: none"> • Aparelho de PARAGEM DE EMERGÊNCIA • rebordo de proteção 	<p>Sim</p> <p>Não</p>
Cor	
<ul style="list-style-type: none"> • da parte superior da caixa 	amarelo
Estado de entrega	
<ul style="list-style-type: none"> • como kit de construção • pré-cablado na placa de terminais 	<p>Não</p> <p>Não</p>
Tipo de fixação da caixa	vertical

Actuador

Execução do elemento de acionamento	Botão tipo cogumelo para paragem de emergência
Aptidão para utilização Interruptor de EMERGÊNCIA	Sim
Equipamento do produto	
<ul style="list-style-type: none"> • Bloqueio de comutação 	Não
Expansão do produto opcional Dispositivo de iluminação	Não
Cor	
<ul style="list-style-type: none"> • do elemento de acionamento 	vermelho
material do elemento de acionamento	plástico
Forma do elemento de acionamento	redondo
Número de módulos de contacto	2
Tipo de desbloqueamento	A = desbloqueio de rotação

Anel frontal

Componente do produto Anel frontal	Não
Versão do anel frontal	Standard

Suporte

material do suporte	Plástico
----------------------------	----------

Visor

Número de módulos LED	0
------------------------------	---

Dados técnicos gerais

<ul style="list-style-type: none"> • Função do produto Abertura forçada • Função do produto Função de EMERGÊNCIA • Função do produto Função de PARAGEM DE EMERGÊNCIA 	<p>Sim</p> <p>Sim</p> <p>Sim</p>
<ul style="list-style-type: none"> • classe de proteção IP 	IP66, IP67, IP69(IP69K)
Tipo de proteção NEMA	1, 2, 3, 3R, 4, 4X, 12K, 13
Resistência ao choque	
<ul style="list-style-type: none"> • segundo a IEC 60068-2-27 • para aplicações de vias segundo a DIN EN 61373 	<p>Meia onda sinusoidal de 50g / 11 ms</p> <p>categoria 1, classe B</p>
Resistência à oscilação	

<ul style="list-style-type: none"> segundo a IEC 60068-2-6 para aplicações de vias segundo a DIN EN 61373 	10 ... 500 Hz: 5g categoria 1, classe B
indicadores de referência segundo a IEC 81346-2:2009	S
indicadores de referência segundo a DIN EN 61346-2	S
Corrente permanente do interruptor de proteção do cabo de característica C	10 A; para uma corrente de curto-circuito inferior a 400 A
Corrente permanente do cartucho de fusíveis DIAZED rápido	10 A
Corrente permanente do cartucho de fusíveis DIAZED gG	10 A
Tensão de serviço	
<ul style="list-style-type: none"> com AC <ul style="list-style-type: none"> a 50 Hz valor estipulado a 60 Hz valor estipulado com DC <ul style="list-style-type: none"> valor estipulado 	5 ... 500 V 5 ... 500 V 5 ... 500 V

Circuito de corrente secundário

Versão do contacto dos contactos auxiliares	Liga de prata
Número de contactos de abertura para contactos auxiliares	2
Número de contactos de fecho para contactos auxiliares	0

Conexões/ terminais

execução da ligação elétrica	
<ul style="list-style-type: none"> dos módulos e acessórios 	Conexão roscada
execução da ligação elétrica na caixa	Passagem dos cabos em cima e em baixo 1 x M20
Binário de aperto dos parafusos no suporte	1 ... 1,2 N·m
Binário de aperto dos parafusos de fixação na tampa da caixa	1,5 ... 1,7 N·m
Binário de aperto	
<ul style="list-style-type: none"> no caso de ligação com parafuso 	0,8 ... 0,9 N·m

Interfaces

<ul style="list-style-type: none"> versão da interface para comunicação 	sem
--	-----

Condições ambientais

<ul style="list-style-type: none"> temperatura ambiente durante o funcionamento temperatura ambiente durante o armazenamento 	-25 ... +70 °C -40 ... +80 °C
Categoria ambiental durante o funcionamento segundo a IEC 60721	3M6, 3S2, 3B2, 3C3, 3K6 (com humidade relativa do ar de 10 ... 95%, não é permitida a condensação em funcionamento para todos os aparelhos atrás do painel frontal)

Montagem/ Fixação/ Dimensões

Tipo de fixação	Fixação no piso
• dos módulos e acessórios	
altura	85 mm
largura	85 mm
profundidade	112,5 mm
Forma da abertura de montagem	redondo

Acessórios

Número de placas de designação	0
Identificação da placa de designação para aparelhos de comando	A = I
Número de placas de inscrição	0

Certificados/Homologações

General Product Approval	Declaration of Conformity
---------------------------------	----------------------------------



CCC



CSA



UL



EG-Konf.

[Miscellaneous](#)

Test Certificates	Marine / Shipping
--------------------------	--------------------------

[Type Test Certificates/Test Report](#)

[Special Test Certificate](#)



ABS



LRS



PRS



RINA

Marine / Shipping	other
--------------------------	--------------



RMRS

[Confirmation](#)

Outras informações

Information- and Downloadcenter (catálogo, brochuras,...)

<https://www.siemens.com/ic10>

Industry Mall (encomendar online)

<https://mall.industry.siemens.com/mall/pt/pt/Catalog/product?mlfb=3SU1801-0NB00-2AC2>

Cx Online Generator

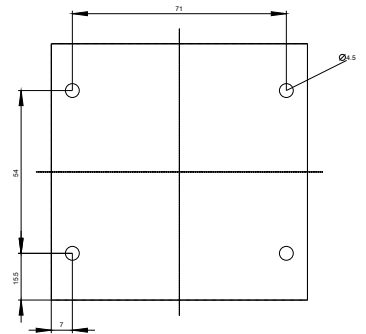
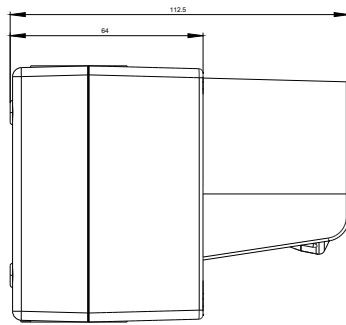
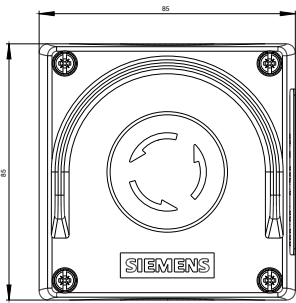
<http://support.automation.siemens.com/WW/CAXorder/default.aspx?lang=en&mlfb=3SU1801-0NB00-2AC2>

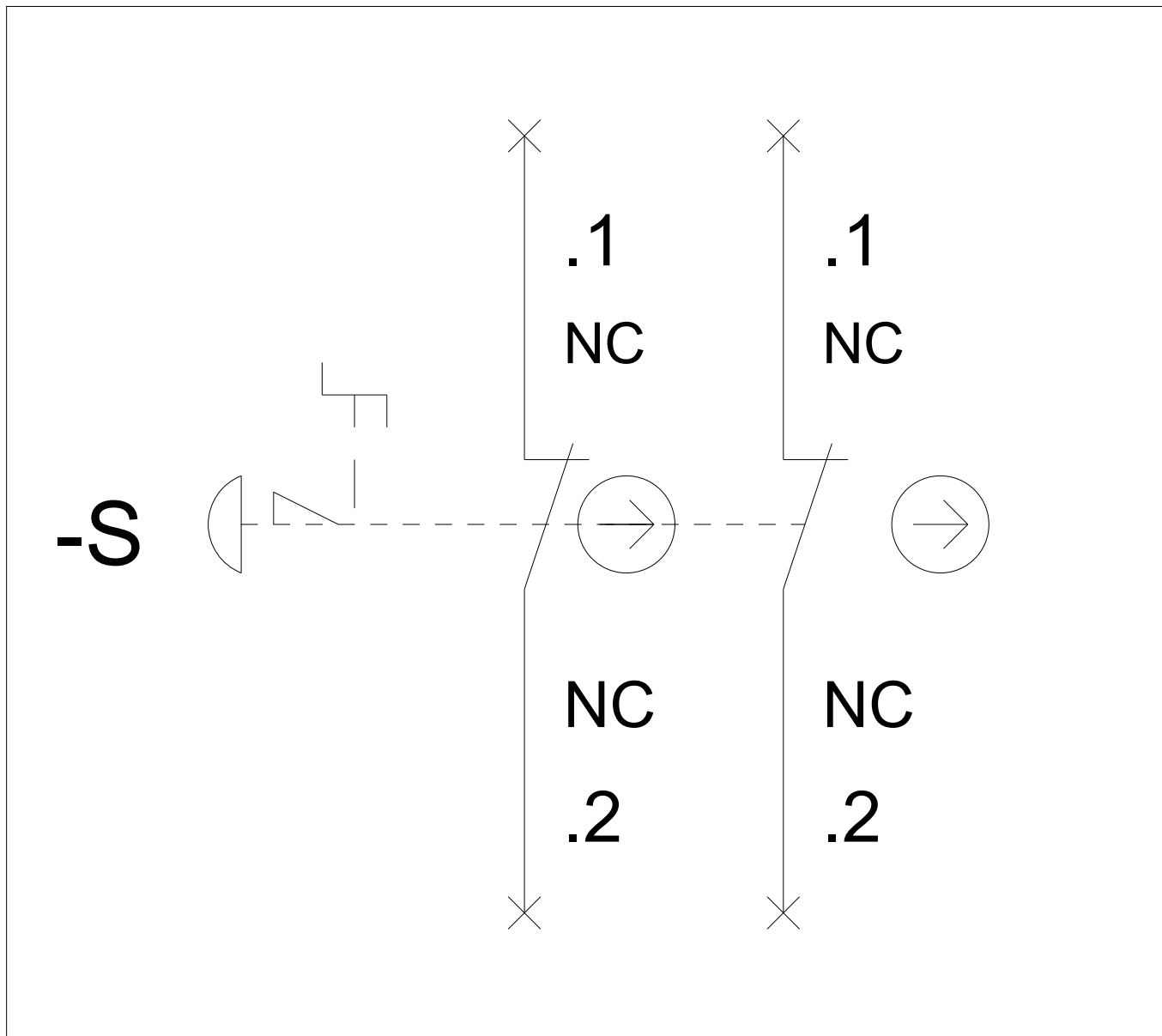
Service&Support (manuais, manuais de instruções, certificados, curva característica, FAQs,...)

<https://support.industry.siemens.com/cs/ww/en/ps/3SU1801-0NB00-2AC2>

Base de dados das imagens (fotografias do produto,desenhos de medida em 2D, modelos em 3D, esquemas eléctricos, macros EPLAN...)

http://www.automation.siemens.com/bilddb/cax_de.aspx?mlfb=3SU1801-0NB00-2AC2&lang=en





última alteração:

19-08-2020