



Figure similar

módulo LED com led integrado CA/24V CC, verde, conexão parafusada, para fixação no piso, ATEX Zona 1-2: segurança intrínseca

nome da marca do produto	SIRIUS ACT
designação do produto	Módulo LED
designação do tipo de produto	3SU1
Dados técnicos gerais	
componente do produto	
• diodo	Sim
• transformador de lâmpada	Não
• dispositivo de iluminação	Sim
• pré-resistência	Não
tensão de isolamento valor estipulado	320 V
grau de contaminação	3
tipo de tensão da tensão de serviço	CA/CC
• para acionamento	CA/CC
resistência à tensão de choque valor estipulado	4 kV
corrente recebida máximo	20 mA
classe de proteção IP	
• da caixa	IP30
• do borne de ligação	IP20
resistência ao choque	
• segundo a IEC 60068-2-27	Meia onda sinusoidal de 50g / 11 ms
• para aplicações ferroviárias segundo a DIN EN 61373	categoria 1, classe B
resistência à oscilação	
• segundo a IEC 60068-2-6	10 ... 500 Hz: 5g
• para aplicações ferroviárias segundo a DIN EN 61373	categoria 1, classe B
duração de funcionamento típico	100 000 h
indicadores de referência segundo a IEC 81346-2:2009	P
Diretiva RSP (Data)	01.10.2014 00:00:00
tensão de serviço 1	
• com CA	
— a 50 Hz valor estipulado	24 V
— a 60 Hz valor estipulado	24 V
• com DC valor estipulado	24 V
Circuito de corrente de comando/ ativação	
corrente de ativação máximo	2 A
Conexões/ terminais	
versão da ligação elétrica	ligação aparafusada
tipo de secções transversais dos condutores	

conectáveis	
<ul style="list-style-type: none"> • unifilar com tratamento de terminal de fio • unifilar sem tratamento de terminal de fio • de fio fino com tratamento de terminal de fio • de fio fino sem tratamento de terminal de fio • nos cabos AWG 	2x (0,5 ... 0,75 mm ²) 2x (1,0 ... 1,5 mm ²) 2x (0,5 ... 1,5 mm ²) 2x (1,0 ... 1,5 mm ²) 2x (18 ... 14)
binário de aperto no caso de ligação com parafuso	0,8 ... 0,9 N·m

Meios de iluminação

tipo de lâmpada	LED
cor do dispositivo de iluminação	verde
intensidade luminosa	450 ... 1 120 mcd
qualificação	
<ul style="list-style-type: none"> • ATEX 	Sim; BVS 18 ATEX E 030 (IEC 60079-0:2017-12 Edition 7.0; EN 60079-11:2012; ATEX-product guideline 2014/34/EU)
<ul style="list-style-type: none"> • IECEx 	Sim; IECEx BVS 18.0023 (IEC 60079-11:2011-06 Edition 6.0; IEC 60079-0:2017-12 Edition 7.0)
<ul style="list-style-type: none"> • para proteção contra explosão de gases na zona 1/2 	Sim
grupo de aparelhos Ex e categoria Ex segundo ATEX	II C
 sinalização da proteção contra explosões segundo ATEX	II 2G Ex ib IIC T4 Gb
nível de proteção do aparelho (EPL) segundo ATEX	Gb
tensão de entrada máxima (Ui)	
<ul style="list-style-type: none"> • com CA • com DC 	28,8 V 28,8 V
tipo de proteção de ignição segundo ATEX	Ex ib

Condições ambientais

temperatura ambiente	
<ul style="list-style-type: none"> • durante o funcionamento • durante o armazenamento 	-25 ... +70 °C -40 ... +80 °C
categoria ambiental durante o funcionamento segundo a IEC 60721	3M6, 3S2, 3B2, 3C3, 3K6 (com humidade relativa do ar de 10 ... 95%, não é permitida a condensação em funcionamento)

Montagem/ Fixação/ Dimensões

tipo de fixação	
<ul style="list-style-type: none"> • dos módulos e acessórios 	Fixação no piso
altura	33,2 mm
largura	9,8 mm
profundidade	29,4 mm

Certificados/Homologações

General Product Approval	EMC	For use in hazardous locations
--------------------------	-----	--------------------------------



Declaration of Conformity	Test Certificates	Marine / Shipping
---------------------------	-------------------	-------------------



[UK Declaration of Conformity](#)

[Type Test Certificates/Test Report](#)

[Special Test Certificate](#)



Marine / Shipping	other
-------------------	-------



[Confirmation](#)

Outras informações

Information- and Downloadcenter (catálogo, brochuras,...)

<https://www.siemens.com/ic10>

Industry Mall (encomendar online)

<https://mall.industry.siemens.com/mall/pt/pt/Catalog/product?mlfb=3SU1401-2BB40-1AA2>

CAX Online Generator

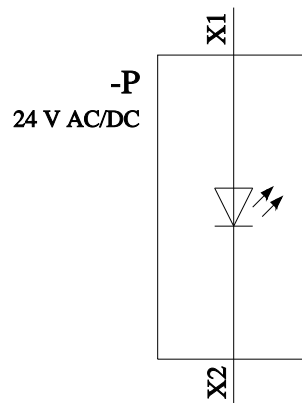
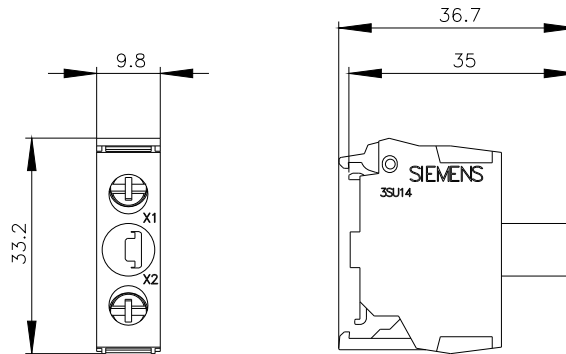
<http://support.automation.siemens.com/WW/CAXorder/default.aspx?lang=en&mlfb=3SU1401-2BB40-1AA2>

Service&Support (manuais, manuais de instruções, certificados, curva característica, FAQs,...)

<https://support.industry.siemens.com/cs/ww/en/ps/3SU1401-2BB40-1AA2>

Base de dados das imagens (fotografias do produto, desenhos de medida em 2D, modelos em 3D, esquemas eléctricos, macros EPLAN...)

http://www.automation.siemens.com/bilddb/cax_de.aspx?mlfb=3SU1401-2BB40-1AA2&lang=en



última alteração:

06/08/2021