



Figure similar

módulo LED com led integrado CA/24V CC, vermelho, conexão parafusada, para fixação no piso, ATEX Zona 1-2: segurança intrínseca

|   |   |
|---|---|
| <b>nome da marca do produto</b>   | SIRIUS ACT  |
| <b>designação do produto</b>  | Módulo LED  |
| <b>designação do tipo de produto</b>  | 3SU1  |
| <b>Dados técnicos gerais</b>  |   |
| <b>componente do produto</b>  |   |
| <ul style="list-style-type: none"> <li>díodo</li> </ul>   | Sim   |
| <ul style="list-style-type: none"> <li>transformador de lâmpada</li> </ul>                            | Não   |
| <ul style="list-style-type: none"> <li>dispositivo de iluminação</li> </ul>                           | Sim   |
| <ul style="list-style-type: none"> <li>pré-resistência</li> </ul>                                     | Não   |
| tensão de isolamento valor estipulado   | 320 V   |
| <b>grau de contaminação</b>   | 3   |
| tipo de tensão da tensão de serviço   | CA/CC   |
| <ul style="list-style-type: none"> <li>para acionamento</li> </ul>                                    | CA/CC   |
| <b>resistência à tensão de choque valor estipulado</b>  | 4 kV  |
| corrente recebida máximo  | 20 mA   |
| classe de proteção IP   |   |
| <ul style="list-style-type: none"> <li>da caixa</li> </ul>  | IP30  |
| <ul style="list-style-type: none"> <li>do borne de ligação</li> </ul>                                 | IP20  |
| <b>resistência ao choque</b>  |   |
| <ul style="list-style-type: none"> <li>segundo a IEC 60068-2-27</li> </ul>                            | Meia onda sinusoidal de 50g / 11 ms categoria 1, classe B |
| <ul style="list-style-type: none"> <li>para aplicações ferroviárias segundo a DIN EN 61373</li> </ul> |   |
| <b>resistência à oscilação</b>  |   |
| <ul style="list-style-type: none"> <li>segundo a IEC 60068-2-6</li> </ul>                             | 10 ... 500 Hz: 5g categoria 1, classe B                   |
| <ul style="list-style-type: none"> <li>para aplicações ferroviárias segundo a DIN EN 61373</li> </ul> |   |
| <b>duração de funcionamento típico</b>  | 100 000 h   |
| <b>indicadores de referência segundo a IEC 81346-2:2009</b>   | P   |
| Diretiva RSP (Data)   | 01.10.2014 00:00:00                                       |
| <b>tensão de serviço 1</b>  |   |
| <ul style="list-style-type: none"> <li>com CA</li> </ul>  |   |
| <ul style="list-style-type: none"> <li>— a 50 Hz valor estipulado</li> </ul>                          | 24 V  |
| <ul style="list-style-type: none"> <li>— a 60 Hz valor estipulado</li> </ul>                          | 24 V  |
| <ul style="list-style-type: none"> <li>com DC valor estipulado</li> </ul>                             | 24 V  |
| <b>Circuito de corrente de comando/ ativação</b>  |   |
| <b>corrente de ativação máximo</b>  | 2 A   |
| <b>Conexões/ terminais</b>  |   |
| <b>versão da ligação elétrica</b>   | ligação aparafusada                                       |
| <b>tipo de secções transversais dos condutores</b>  |   |

|   |   |
|---|---|
| <b>conectáveis</b>  |   |
| <ul style="list-style-type: none"> <li>• unifilar com tratamento de terminal de fio</li> <li>• unifilar sem tratamento de terminal de fio</li> <li>• de fio fino com tratamento de terminal de fio</li> <li>• de fio fino sem tratamento de terminal de fio</li> <li>• nos cabos AWG</li> </ul> | 2x (0,5 ... 0,75 mm <sup>2</sup> )<br>2x (1,0 ... 1,5 mm <sup>2</sup> )<br>2x (0,5 ... 1,5 mm <sup>2</sup> )<br>2x (1,0 ... 1,5 mm <sup>2</sup> )<br>2x (18 ... 14) |
| binário de aperto no caso de ligação com parafuso   | 0,8 ... 0,9 N·m   |

### Meios de iluminação

|  |   |
|--|---|
| <b>tipo de lâmpada</b>   | LED   |
| <b>cor do dispositivo de iluminação</b>  | vermelho  |
| <b>intensidade luminosa</b>  | 450 ... 1 120 mcd   |
| <b>qualificação</b>  |   |
| <ul style="list-style-type: none"> <li>• ATEX</li> </ul>   | Sim; BVS 18 ATEX E 030 (IEC 60079-0:2017-12 Edition 7.0; EN 60079-11:2012; ATEX-product guideline 2014/34/EU) |
| <ul style="list-style-type: none"> <li>• IECEx</li> </ul>  | Sim; IECEx BVS 18.0023 (IEC 60079-11:2011-06 Edition 6.0; IEC 60079-0:2017-12 Edition 7.0)                    |
| <ul style="list-style-type: none"> <li>• para proteção contra explosão de gases na zona 1/2</li> </ul> | Sim   |
| grupo de aparelhos Ex e categoria Ex segundo ATEX  | II C  |
| <b> sinalização da proteção contra explosões segundo ATEX</b>  | II 2G Ex ib IIC T4 Gb   |
| <b>nível de proteção do aparelho (EPL) segundo ATEX</b>  | Gb  |
| <b>tensão de entrada máxima (Ui)</b>   |   |
| <ul style="list-style-type: none"> <li>• com CA</li> <li>• com DC</li> </ul>                           | 28,8 V<br>28,8 V  |
| <b>tipo de proteção de ignição segundo ATEX</b>  | Ex ib   |

### Condições ambientais

|  |   |
|--|---|
| <b>temperatura ambiente</b>  |   |
| <ul style="list-style-type: none"> <li>• durante o funcionamento</li> <li>• durante o armazenamento</li> </ul> | -25 ... +70 °C<br>-40 ... +80 °C  |
| categoria ambiental durante o funcionamento segundo a IEC 60721  | 3M6, 3S2, 3B2, 3C3, 3K6 (com humidade relativa do ar de 10 ... 95%, não é permitida a condensação em funcionamento) |

### Montagem/ Fixação/ Dimensões

|  |                 |
|--|-----------------|
| <b>tipo de fixação</b>   |                 |
| <ul style="list-style-type: none"> <li>• dos módulos e acessórios</li> </ul> | Fixação no piso |
| <b>altura</b>  | 33,2 mm         |
| <b>largura</b>   | 9,8 mm          |
| <b>profundidade</b>  | 29,4 mm         |

### Certificados/Homologações

|                          |     |                                |
|--------------------------|-----|--------------------------------|
| General Product Approval | EMC | For use in hazardous locations |
|--------------------------|-----|--------------------------------|



|                           |                   |                   |
|---------------------------|-------------------|-------------------|
| Declaration of Conformity | Test Certificates | Marine / Shipping |
|---------------------------|-------------------|-------------------|



[UK Declaration of Conformity](#)

[Type Test Certificates/Test Report](#)

[Special Test Certificate](#)



|                   |       |
|-------------------|-------|
| Marine / Shipping | other |
|-------------------|-------|



[Confirmation](#)

## Outras informações

Information- and Downloadcenter (catálogo, brochuras,...)

<https://www.siemens.com/ic10>

Industry Mall (encomendar online)

<https://mall.industry.siemens.com/mall/pt/pt/Catalog/product?mlfb=3SU1401-2BB20-1AA2>

CAX Online Generator

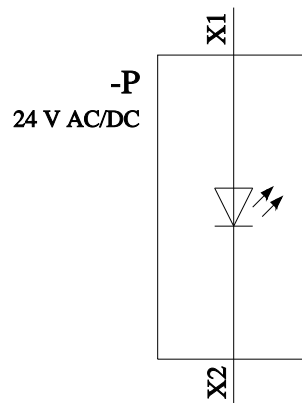
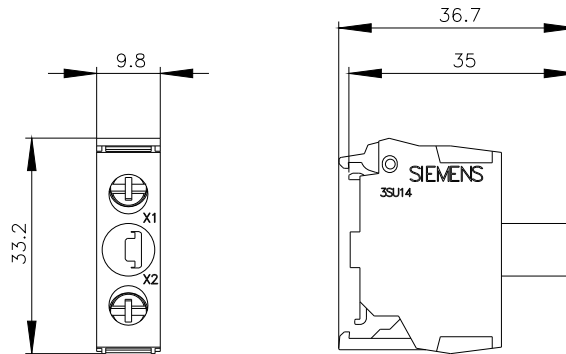
<http://support.automation.siemens.com/WW/CAXorder/default.aspx?lang=en&mlfb=3SU1401-2BB20-1AA2>

Service&Support (manuais, manuais de instruções, certificados, curva característica, FAQs,...)

<https://support.industry.siemens.com/cs/ww/en/ps/3SU1401-2BB20-1AA2>

Base de dados das imagens (fotografias do produto, desenhos de medida em 2D, modelos em 3D, esquemas eléctricos, macros EPLAN...)

[http://www.automation.siemens.com/bilddb/cax\\_de.aspx?mlfb=3SU1401-2BB20-1AA2&lang=en](http://www.automation.siemens.com/bilddb/cax_de.aspx?mlfb=3SU1401-2BB20-1AA2&lang=en)



última alteração:

06/08/2021