

módulo LED com LED integrado, CA/CC 24-240 V, vermelho, conexão de mola, para fixação da placa frontal



Nome da marca do produto	SIRIUS ACT
Designação do produto	Módulo LED
Designação do tipo de produto	3SU1

Dados técnicos gerais

Componente do produto	
• Díodo	Sim
• Transformador de lâmpada	Não
• Dispositivo de iluminação	Sim
• Pré-resistência	Não
Tensão de isolamento	
• valor estipulado	320 V
Grau de contaminação	3
Tipo de tensão	
• da tensão de serviço	CA/CC
• da tensão de serviço para acionamento	CA/CC
Resistência à tensão de choque valor estipulado	4 kV
Corrente recebida	
• máximo	20 mA
Classe de proteção IP	

<ul style="list-style-type: none"> • da caixa • do borne de ligação 	<p>IP40</p> <p>IP20</p>
Resistência ao choque <ul style="list-style-type: none"> • segundo a IEC 60068-2-27 • para aplicações de vias segundo a DIN EN 61373 	<p>Meia onda sinusoidal de 50g / 11 ms</p> <p>categoria 1, classe B</p>
Resistência à oscilação <ul style="list-style-type: none"> • segundo a IEC 60068-2-6 • para aplicações de vias segundo a DIN EN 61373 	<p>10 ... 500 Hz: 5g</p> <p>categoria 1, classe B</p>
Duração de funcionamento típico	<p>100 000 h</p>
Indicadores de referência segundo a IEC 81346-2:2009	<p>P</p>
Indicadores de referência segundo a DIN EN 61346-2	<p>P</p>
Tensão de serviço <ul style="list-style-type: none"> • com AC <ul style="list-style-type: none"> — a 50 Hz valor estipulado — a 60 Hz valor estipulado • com DC <ul style="list-style-type: none"> — valor estipulado 	<p>24 ... 240 V</p> <p>24 ... 240 V</p> <p>24 ... 240 V</p>
tolerância positiva relativa da tensão de serviço	<p>20 %</p>
tolerância negativa relativa da tensão de serviço	<p>30 %</p>

Circuito de corrente de comando/ ativação

Corrente de ativação máximo	<p>3 A</p>
------------------------------------	------------

Conexões/ terminais

execução da ligação elétrica	<p>ligação de tracção da mola</p>
Tipo de secções transversais dos condutores conectáveis <ul style="list-style-type: none"> • unifilar sem tratamento de terminal de fio • de fio fino com tratamento de terminal de fio • de fio fino sem tratamento de terminal de fio • nos cabos AWG 	<p>2x (0,25 ... 1,5 mm²)</p> <p>2x (0,25 ... 0,75 mm²)</p> <p>2x (0,25 ... 1,5 mm²)</p> <p>2x (24 ... 16)</p>

Meios de iluminação

Tipo de lâmpada	<p>LED</p>
Cor do dispositivo de iluminação	<p>vermelho</p>
Intensidade luminosa	<p>450 ... 1 120 mcd</p>
Qualificação <ul style="list-style-type: none"> • ATEX • IECEx 	<p>Não</p> <p>Não</p>

Condições ambientais

Temperatura ambiente	
<ul style="list-style-type: none"> • durante o funcionamento • durante o armazenamento 	-25 ... +70 °C -40 ... +80 °C
Categoria ambiental durante o funcionamento segundo a IEC 60721	3M6, 3S2, 3B2, 3C3, 3K6 (com humidade relativa do ar de 10 ... 95%, não é permitida a condensação em funcionamento)



Montagem/ Fixação/ Dimensões

Tipo de fixação	
<ul style="list-style-type: none"> • dos módulos e acessórios 	Fixação da placa frontal
Altura	36 mm
Largura	9,8 mm
Profundidade	29,4 mm

Certificados/Homologações

General Product Approval	EMC	Declaration of Conformity
 CCC	 CSA	 UL
		
 RCM		
 EG-Konf.		

Declaration of Conformity	Test Certificates	Marine / Shipping
Miscellaneous	Special Test Certificate	Type Test Certificates/Test Report
		 ABS
		 LRS
		 PRS

Marine / Shipping	other
 RINA	 RMRS
Confirmation	

Outras informações

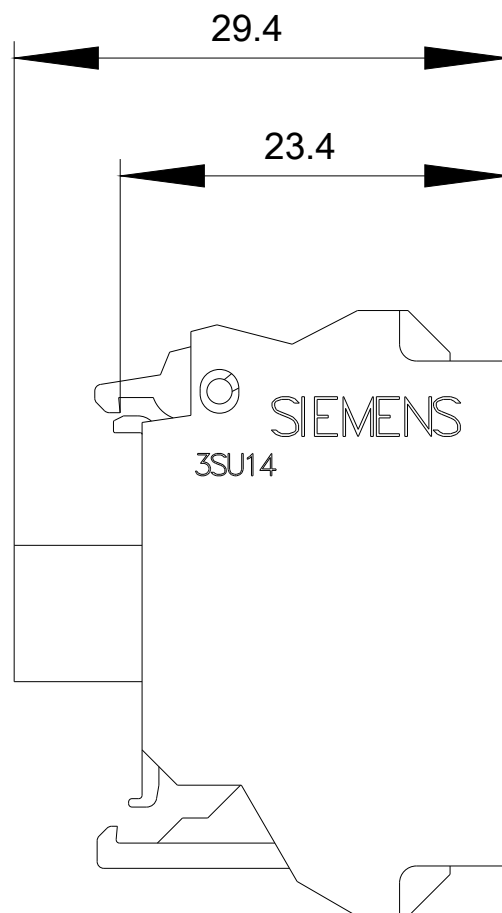
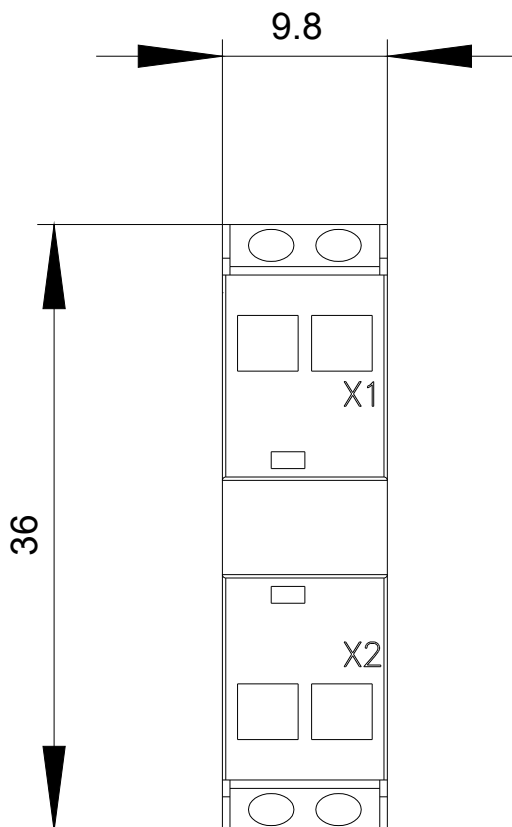
Information- and Downloadcenter (catálogo, brochuras,...)
<https://www.siemens.com/ic10>

Industry Mall (encomendar online)
<https://mall.industry.siemens.com/mall/pt/pt/Catalog/product?mlfb=3SU1401-1BH20-3AA0>

Cx Online Generator
<http://support.automation.siemens.com/WW/CAXorder/default.aspx?lang=en&mlfb=3SU1401-1BH20-3AA0>

Service&Support (manuais, manuais de instruções, certificados, curva característica, FAQs,...)
<https://support.industry.siemens.com/cs/ww/en/ps/3SU1401-1BH20-3AA0>

Base de dados das imagens (fotografias do produto,desenhos de medida em 2D, modelos em 3D, esquemas eléctricos, macros EPLAN...)
http://www.automation.siemens.com/bilddb/cax_de.aspx?mlfb=3SU1401-1BH20-3AA0&lang=en



24-240 V AC/DC

-P



última alteração:

20-08-2020