

Módulo LED com LED integrado 24 V CA/CC, branco, conexão parafusada, para fixação da placa frontal, quantidade mínima do pedido 5 ou um múltiplo de



Nome da marca do produto	SIRIUS ACT
Designação do produto	Módulo LED
Designação do tipo de produto	3SU1

Dados técnicos gerais

Componente do produto	
• Díodo	Sim
• Transformador de lâmpada	Não
• Dispositivo de iluminação	Sim
• Pré-resistência	Não
Tensão de isolamento	
• valor estipulado	320 V
Grau de contaminação	3
Tipo de tensão	
• da tensão de serviço	CA/CC
• da tensão de serviço para acionamento	CA/CC
Resistência à tensão de choque valor estipulado	4 kV
Corrente recebida	
• máximo	25 mA
Classe de proteção IP	

<ul style="list-style-type: none"> • da caixa • do borne de ligação 	<p>IP40</p> <p>IP20</p>
Resistência ao choque <ul style="list-style-type: none"> • segundo a IEC 60068-2-27 • para aplicações de vias segundo a DIN EN 61373 	<p>Meia onda sinusoidal de 50g / 11 ms</p> <p>categoria 1, classe B</p>
Resistência à oscilação <ul style="list-style-type: none"> • segundo a IEC 60068-2-6 • para aplicações de vias segundo a DIN EN 61373 	<p>10 ... 500 Hz: 5g</p> <p>categoria 1, classe B</p>
Duração de funcionamento típico	<p>100 000 h</p>
Indicadores de referência segundo a IEC 81346-2:2009	<p>P</p>
Indicadores de referência segundo a DIN EN 61346-2	<p>P</p>
Tensão de serviço 1 <ul style="list-style-type: none"> • com AC <ul style="list-style-type: none"> — a 50 Hz valor estipulado — a 60 Hz valor estipulado • com DC valor estipulado 	<p>24 V</p> <p>24 V</p> <p>24 V</p>
tolerância positiva relativa da tensão de serviço	<p>20 %</p>
tolerância negativa relativa da tensão de serviço	<p>20 %</p>

Circuito de corrente de comando/ ativação

Corrente de ativação máximo	<p>2 A</p>
------------------------------------	------------

Conexões/ terminais

execução da ligação elétrica	<p>ligação aparafusada</p>
Tipo de secções transversais dos condutores conectáveis <ul style="list-style-type: none"> • unifilar com tratamento de terminal de fio • unifilar sem tratamento de terminal de fio • de fio fino com tratamento de terminal de fio • de fio fino sem tratamento de terminal de fio • nos cabos AWG 	<p>2x (0,5 ... 0,75 mm²)</p> <p>2x (1,0 ... 1,5 mm²)</p> <p>2x (0,5 ... 1,5 mm²)</p> <p>2x (1,0 ... 1,5 mm²)</p> <p>2x (18 ... 14)</p>
Binário de aperto <ul style="list-style-type: none"> • no caso de ligação com parafuso 	<p>0,8 ... 0,9 N·m</p>

Meios de iluminação

Tipo de lâmpada	<p>LED</p>
Cor do dispositivo de iluminação	<p>branco</p>
Intensidade luminosa	<p>900 ... 1 400 mcd</p>
Qualificação <ul style="list-style-type: none"> • ATEX • IECEx 	<p>Não</p> <p>Não</p>

Condições ambientais




Temperatura ambiente	
• durante o funcionamento	-25 ... +70 °C
• durante o armazenamento	-40 ... +80 °C
Categoria ambiental durante o funcionamento segundo a IEC 60721	3M6, 3S2, 3B2, 3C3, 3K6 (com humidade relativa do ar de 10 ... 95%, não é permitida a condensação em funcionamento)



Montagem/ Fixação/ Dimensões

Tipo de fixação	
• dos módulos e acessórios	Fixação da placa frontal
Altura	33,2 mm
Largura	9,8 mm
Profundidade	29,4 mm

Certificados/Homologações

General Product Approval	EMC	Declaration of Conformity
 CCC	 EAC	 EG-Konf.
 CSA	 UL	 RCM

Declaration of Conformity	Test Certificates	Marine / Shipping
Miscellaneous	Special Test Certificate	Type Test Certificates/Test Report
		 ABS
		 LRS
		 PRS

Marine / Shipping	other
 RINA	Confirmation
 RMRS	

Outras informações

Information- and Downloadcenter (catálogo, brochuras,...)

<https://www.siemens.com/ic10>

Industry Mall (encomendar online)

<https://mall.industry.siemens.com/mall/pt/pt/Catalog/product?mlfb=3SU1401-1BB60-1AA0>

CAX Online Generator

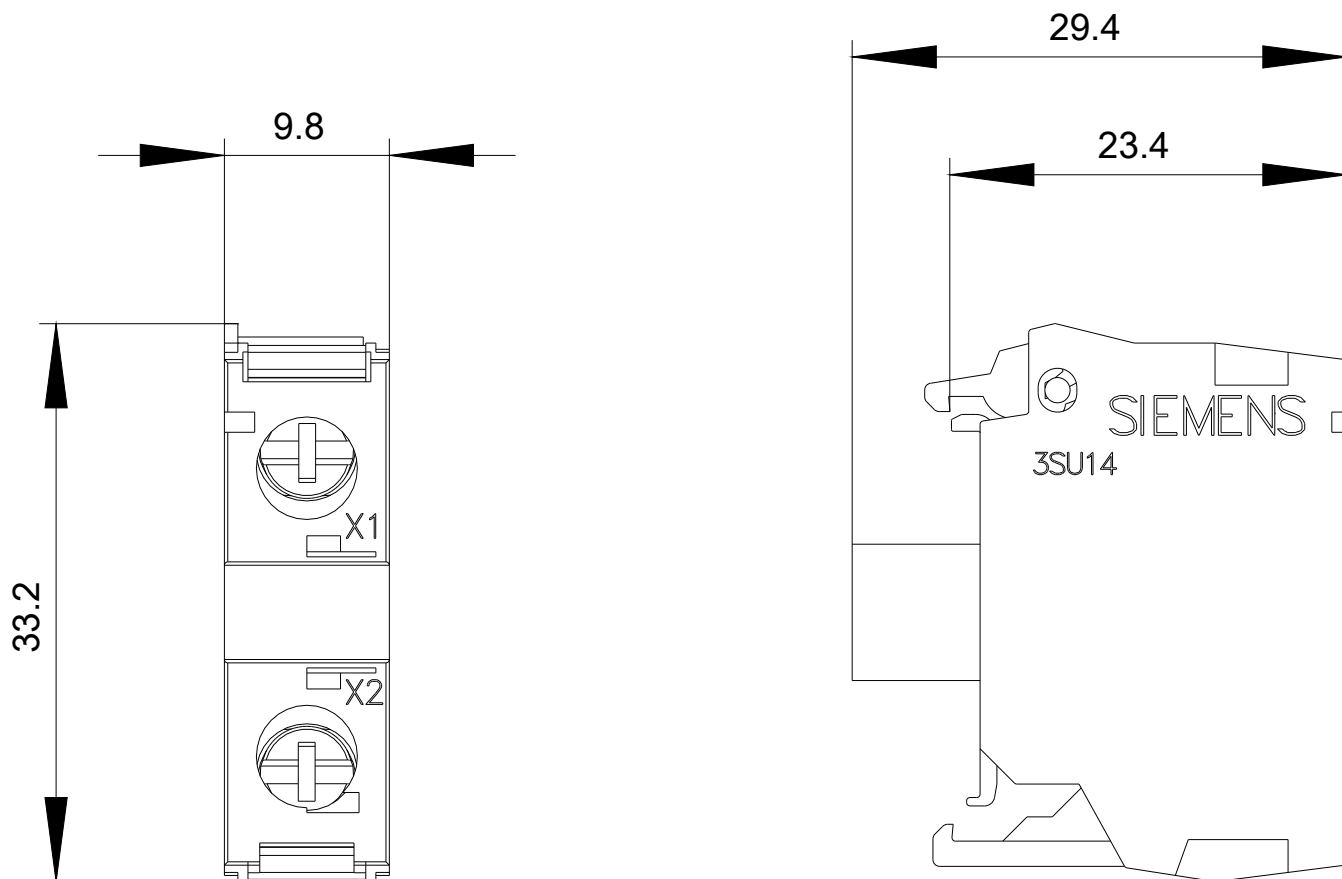
<http://support.automation.siemens.com/WW/CAXorder/default.aspx?lang=en&mlfb=3SU1401-1BB60-1AA0>

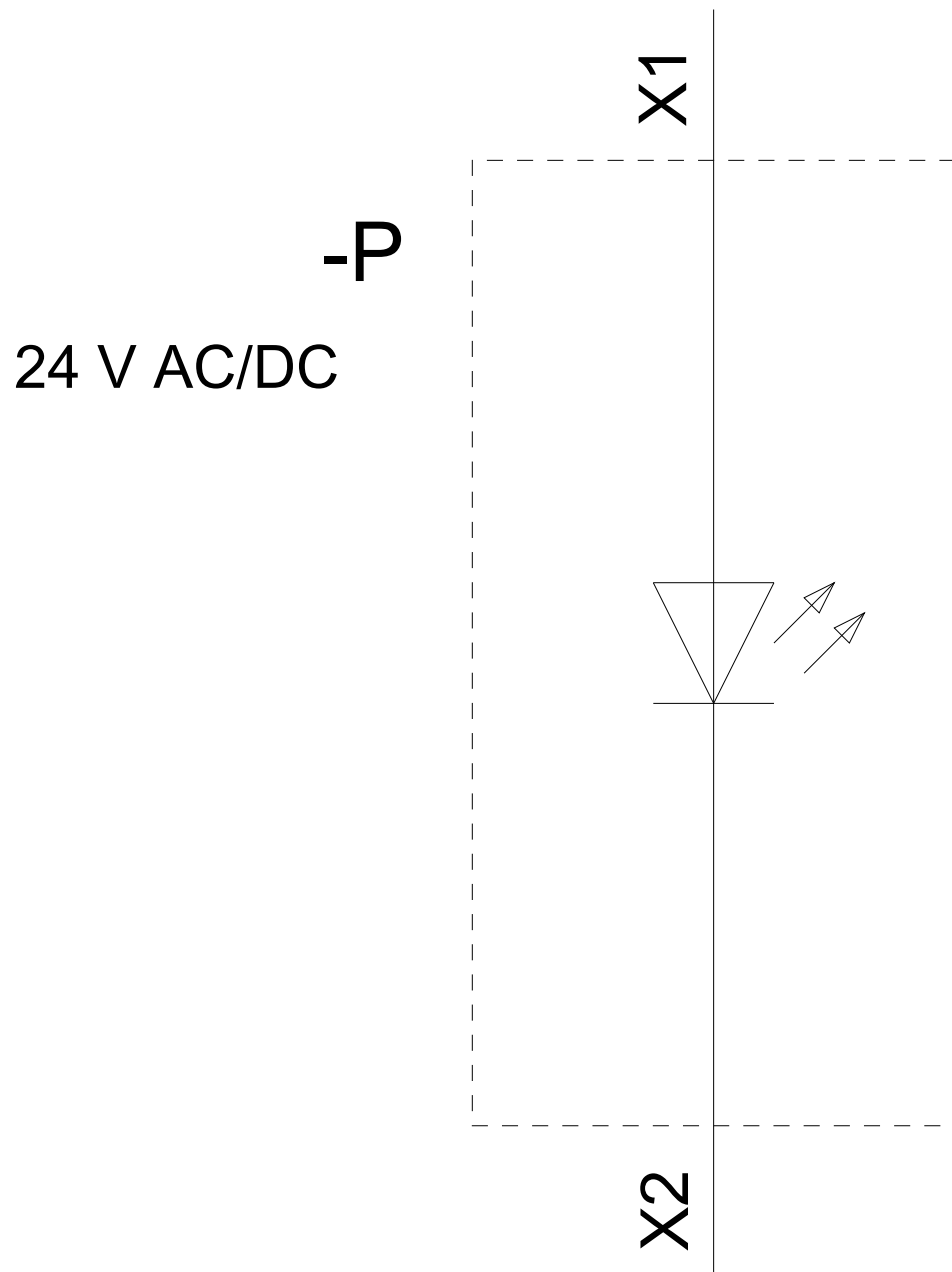
Service&Support (manuais, manuais de instruções, certificados, curva característica, FAQs,...)

<https://support.industry.siemens.com/cs/ww/en/ps/3SU1401-1BB60-1AA0>

Base de dados das imagens (fotografias do produto,desenhos de medida em 2D, modelos em 3D, esquemas eléctricos, macros EPLAN...)

http://www.automation.siemens.com/bilddb/cax_de.aspx?mfb=3SU1401-1BB60-1AA0&lang=en





última alteração:

12-08-2020