

módulo de contatos com 2 elementos de comutação, 1NA em avanço +1NF em atraso, conexão parafusada, para fixação da placa frontal



Nome da marca do produto	SIRIUS ACT
Designação do produto	Módulo de contactos
Designação do tipo de produto	3SU1

Dados técnicos gerais

Função do produto	
• Abertura forçada	Sim
Tensão de isolamento	
• valor estipulado	500 V
Grau de contaminação	3
Tipo de tensão	
• da tensão de serviço	CA/CC
• da tensão de entrada	CA/CC
Resistência à tensão de choque valor estipulado	6 kV
Classe de proteção IP	
• da caixa	IP40
• do borne de ligação	IP20
Resistência ao choque	
• segundo a IEC 60068-2-27	Meia onda sinusoidal de 50g / 11 ms

<ul style="list-style-type: none"> • para aplicações de vias segundo a DIN EN 61373 	categoria 1, classe B
Resistência à oscilação <ul style="list-style-type: none"> • segundo a IEC 60068-2-6 • para aplicações de vias segundo a DIN EN 61373 	10 ... 500 Hz: 5g categoria 1, classe B
Frequência de comutação máximo	3 600 1/h
durabilidade mecânica (ciclos de operação) <ul style="list-style-type: none"> • típico 	10 000 000
vida útil elétrica (ciclos de operação) <ul style="list-style-type: none"> • típico 	10 000 000
corrente térmica	10 A
Indicadores de referência segundo a IEC 81346-2:2009	S
Indicadores de referência segundo a DIN EN 61346-2	S
Corrente permanente do interruptor de proteção do cabo de característica C	10 A
Tensão de serviço <ul style="list-style-type: none"> • com AC <ul style="list-style-type: none"> — a 50 Hz valor estipulado — a 60 Hz valor estipulado • com DC <ul style="list-style-type: none"> — valor estipulado 	5 ... 500 V 5 ... 500 V 5 ... 500 V

Electrónica de potência

Confiabilidade dos contactos	Uma falha de conexão em 100 milhões (17 V, 5 mA), Uma falha de conexão em 10 milhões (5 V, 1 mA)
-------------------------------------	--

Circuito de corrente secundário

Versão do contacto dos contactos auxiliares	Liga de prata
Número de contactos de abertura para contactos auxiliares	1
<ul style="list-style-type: none"> • comutável retardado 	1
Número de contactos de fecho para contactos auxiliares	1
<ul style="list-style-type: none"> • ligação com avanço 	1
corrente de serviço a AC-12 <ul style="list-style-type: none"> • com 24 V valor estipulado • com 48 V valor estipulado • com 110 V valor estipulado • a 230 V valor estipulado • com 400 V valor estipulado • corrente de serviço a AC-15 com 24 V valor estipulado 	10 A 10 A 10 A 8 A 6 A 6 A

<ul style="list-style-type: none"> • corrente de serviço a AC-15 com 48 V valor estipulado 	6 A
<ul style="list-style-type: none"> • corrente de serviço a AC-15 com 110 V valor estipulado 	6 A
<ul style="list-style-type: none"> • corrente de serviço a AC-15 a 230 V valor estipulado 	4 A
<ul style="list-style-type: none"> • corrente de serviço a AC-15 com 400 V valor estipulado 	3 A
<ul style="list-style-type: none"> • corrente de serviço a AC-15 com 500 V valor estipulado 	1,4 A
corrente de serviço com DC-12	
<ul style="list-style-type: none"> • com 24 V valor estipulado 	10 A
<ul style="list-style-type: none"> • com 48 V valor estipulado 	5 A
corrente de serviço com DC-13	
<ul style="list-style-type: none"> • com 24 V valor estipulado 	3 A
<ul style="list-style-type: none"> • com 48 V valor estipulado 	1,5 A
<ul style="list-style-type: none"> • com 110 V valor estipulado 	0,7 A
<ul style="list-style-type: none"> • a 230 V valor estipulado 	0,3 A
<ul style="list-style-type: none"> • com 400 V valor estipulado 	0,1 A
<ul style="list-style-type: none"> • com 500 V valor estipulado 	0,1 A

Conexões/ terminais

execução da ligação elétrica	ligação aparafusada
Tipo de secções transversais dos condutores conectáveis	
<ul style="list-style-type: none"> • unifilar com tratamento de terminal de fio 	2x (0,5 ... 0,75 mm ²)
<ul style="list-style-type: none"> • unifilar sem tratamento de terminal de fio 	2x (1,0 ... 1,5 mm ²)
<ul style="list-style-type: none"> • de fio fino com tratamento de terminal de fio 	2x (0,5 ... 1,5 mm ²)
<ul style="list-style-type: none"> • de fio fino sem tratamento de terminal de fio 	2x (1,0 ... 1,5 mm ²)
<ul style="list-style-type: none"> • nos cabos AWG 	2x (18 ... 14)
Binário de aperto	
<ul style="list-style-type: none"> • no caso de ligação com parafuso 	0,8 ... 0,9 N·m

Condições ambientais

Temperatura ambiente	
<ul style="list-style-type: none"> • durante o funcionamento 	-25 ... +70 °C
<ul style="list-style-type: none"> • durante o armazenamento 	-40 ... +80 °C
Categoria ambiental durante o funcionamento segundo a IEC 60721	3M6, 3S2, 3B2, 3C3 (sem nevoeiro salino), 3K6 (com humidade relativa do ar de 10 ... 95%, não é permitida a condensação em funcionamento)

Montagem/ Fixação/ Dimensões

Tipo de fixação	montagem das placas frontais
<ul style="list-style-type: none"> • dos módulos e acessórios 	Fixação da placa frontal
Altura	34 mm

Largura	9,8 mm
Profundidade	49,7 mm

Certificados/Homologações

General Product Approval	Declaration of Conformity
--------------------------	---------------------------



CCC



UL

[KC](#)



EG-Konf.

[Miscellaneous](#)

Test Certificates	Marine / Shipping
-------------------	-------------------

[Type Test Certificates/Test Report](#)

[Special Test Certificate](#)



ABS



LRS



PRS



RINA

Marine / Shipping	other
-------------------	-------



RMRS

[Confirmation](#)

Outras informações

Information- and Downloadcenter (catálogo, brochuras,...)

<https://www.siemens.com/ic10>

Industry Mall (encomendar online)

<https://mall.industry.siemens.com/mall/pt/pt/Catalog/product?mlfb=3SU1400-1AA10-1GA0>

CAX Online Generator

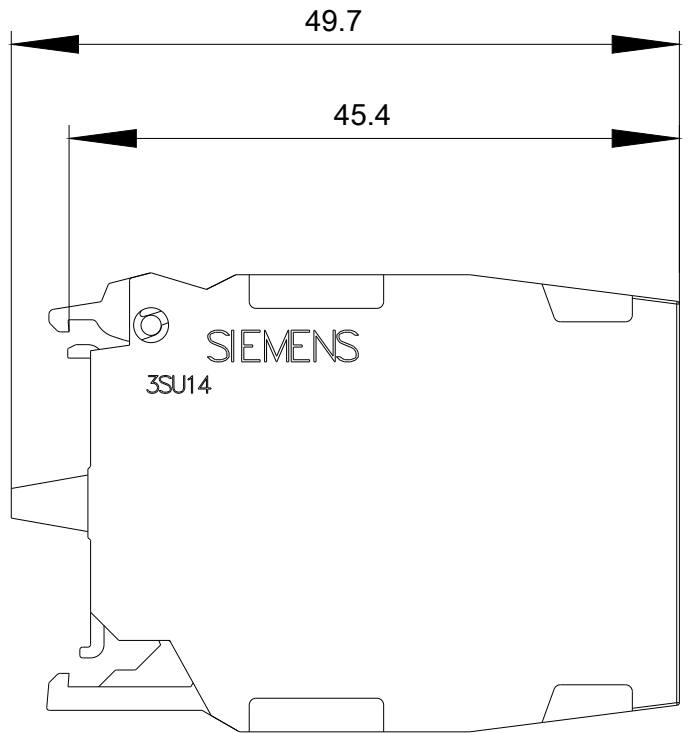
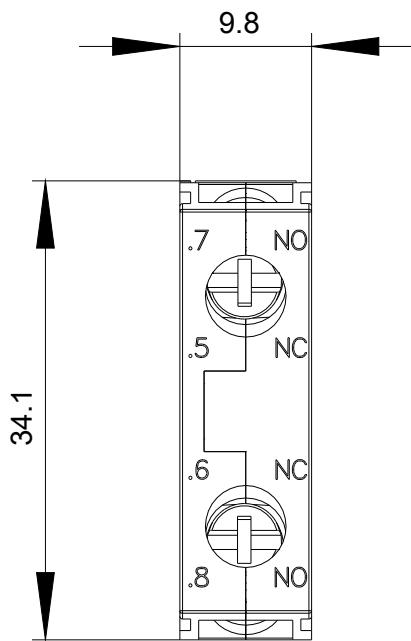
<http://support.automation.siemens.com/WW/CAXorder/default.aspx?lang=en&mlfb=3SU1400-1AA10-1GA0>

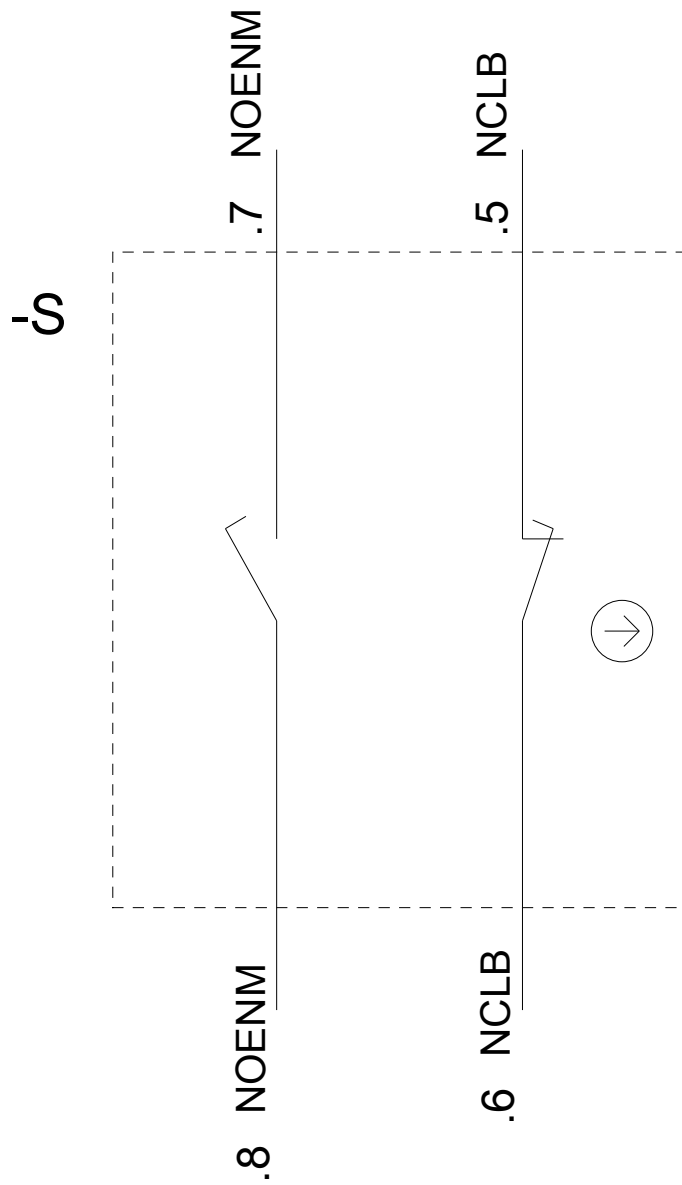
Service&Support (manuais, manuais de instruções, certificados, curva característica, FAQs,...)

<https://support.industry.siemens.com/cs/ww/en/ps/3SU1400-1AA10-1GA0>

Base de dados das imagens (fotografias do produto,desenhos de medida em 2D, modelos em 3D, esquemas eléctricos, macros EPLAN...)

http://www.automation.siemens.com/bilddb/cax_de.aspx?mlfb=3SU1400-1AA10-1GA0&lang=en





última alteração:

06-08-2020