

indicador luminoso, compacto, 22 mm, redondo, metal, transparente, lente, plano, com suporte, tensão operacional CA/24 V CC, conexão parafusada



nome da marca do produto	SIRIUS ACT
designação do produto	Luz de aviso
execução do produto	Aparelho compacto
designação do tipo de produto	3SU1
Linha de produtos	Metal, de alto brilho, 22 mm
Número de artigo do fabricante	
<ul style="list-style-type: none"> do suporte fornecido 	3SU1550-0AA10-0AA0

Caixa

Forma da parte da frente da caixa	redondo
-----------------------------------	---------

Actuador

Expansão do produto opcional Dispositivo de iluminação	Não
Cor	
<ul style="list-style-type: none"> do elemento de acionamento 	claro
material do elemento de acionamento	plástico
Forma do elemento de acionamento	redondo
diâmetro exterior do elemento de acionamento	29,5 mm

Anel frontal

Componente do produto Anel frontal	Não
------------------------------------	-----

Suporte

material do suporte	Metal
---------------------	-------

Dados técnicos gerais

Componente do produto	
• Dispositivo de iluminação	Sim
Tensão de isolamento	
• valor estipulado	320 V
Grau de contaminação	3
Resistência à tensão de choque valor estipulado	4 kV
• corrente recebida máximo	20 mA
• classe de proteção IP	IP66, IP67, IP69(IP69K)
• Classe de proteção IP do borne de ligação	IP20
Tipo de proteção NEMA	1, 2, 3, 3R, 4, 4X, 12, 13
Resistência ao choque	
• segundo a IEC 60068-2-27	Meia onda sinusoidal de 50g / 11 ms
Resistência à oscilação	
• segundo a IEC 60068-2-6	10 ... 500 Hz: 5g
Duração de funcionamento típico	100 000 h
indicadores de referência segundo a IEC 81346-2:2009	P
Indicadores de referência segundo a DIN EN 61346-2	P

Tensão de alimentação

• Tipo de tensão da tensão de alimentação do dispositivo de iluminação	CA/CC
Tensão de alimentação do dispositivo de iluminação com AC	
• a 50 Hz valor estipulado	24 V
• a 60 Hz valor estipulado	24 V
Tensão de alimentação do dispositivo de iluminação com DC	
• valor estipulado	24 V
tolerância negativa relativa da tensão de alimentação	20 %
tolerância positiva relativa da tensão de alimentação	20 %

Circuito de corrente de comando/ ativação

Corrente de ativação máximo	2 A
------------------------------------	-----

Conexões/ terminais

execução da ligação elétrica	ligação aparafusada
Tipo de secções transversais dos condutores conectáveis	

<ul style="list-style-type: none"> • unifilar com tratamento de terminal de fio 	2x (0,5 ... 0,75 mm ²)
<ul style="list-style-type: none"> • unifilar sem tratamento de terminal de fio 	2x (1,0 ... 1,5 mm ²)
<ul style="list-style-type: none"> • de fio fino com tratamento de terminal de fio 	2x (0,5 ... 1,5 mm ²)
<ul style="list-style-type: none"> • de fio fino sem tratamento de terminal de fio 	2x (1,0 ... 1,5 mm ²)
<ul style="list-style-type: none"> • nos cabos AWG 	2x (18 ... 14)
Binário de aperto dos parafusos no suporte	1 ... 1,2 N·m
Binário de aperto	
<ul style="list-style-type: none"> • no caso de ligação com parafuso 	0,8 ... 1 N·m

Meios de iluminação

Tipo de lâmpada	LED
Cor do dispositivo de iluminação	branco
Intensidade luminosa	900 ... 1 400 mcd





Condições ambientais

<ul style="list-style-type: none"> • temperatura ambiente durante o funcionamento 	-25 ... +70 °C
<ul style="list-style-type: none"> • temperatura ambiente durante o armazenamento 	-40 ... +80 °C
Categoria ambiental durante o funcionamento segundo a IEC 60721	3M6, 3S2, 3B2, 3K6 (com humidade relativa do ar de 10 ... 95%, não é permitida a condensação em funcionamento para todos os aparelhos atrás do painel frontal)

Montagem/ Fixação/ Dimensões

altura	40 mm
largura	30 mm
Forma da abertura de montagem	redondo
Diâmetro de montagem	22,3 mm
Tolerância positiva do diâmetro de montagem	0,4 mm
Altura de montagem	12,9 mm
Largura de montagem	29,5 mm
Profundidade da montagem	49,6 mm

Certificados/Homologações

General Product Approval		Declaration of Conformity		Test Certificates
				Miscellaneous Type Test Certificates/Test Report

Test Certificates	other
Special Test Certificate	Confirmation

Outras informações

Information- and Downloadcenter (catálogo, brochuras,...)

<https://www.siemens.com/ic10>

Industry Mall (encomendar online)

<https://mall.industry.siemens.com/mall/pt/pt/Catalog/product?mlfb=3SU1251-6AB70-1AA0>

CAX Online Generator

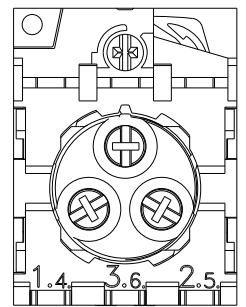
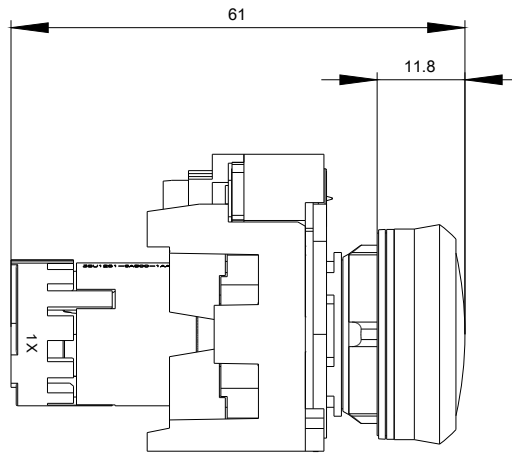
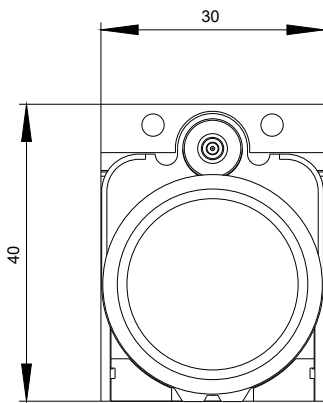
<http://support.automation.siemens.com/WW/CAXorder/default.aspx?lang=en&mlfb=3SU1251-6AB70-1AA0>

Service&Support (manuais, manuais de instruções, certificados, curva característica, FAQs,...)

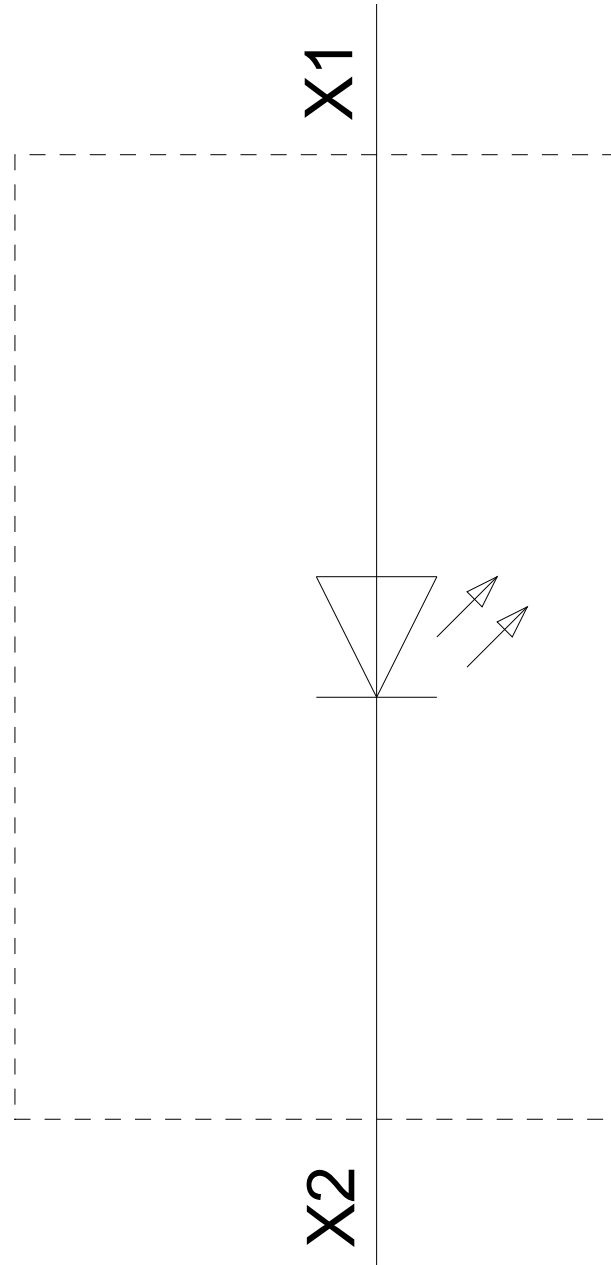
<https://support.industry.siemens.com/cs/ww/en/ps/3SU1251-6AB70-1AA0>

Base de dados das imagens (fotografias do produto,desenhos de medida em 2D, modelos em 3D, esquemas eléctricos, macros EPLAN...)

http://www.automation.siemens.com/bilddb/cax_de.aspx?mlfb=3SU1251-6AB70-1AA0&lang=en



24 V AC/DC
-P



última alteração:

19-08-2020