



interruptor com manípulo, iluminável, 22 mm, redondo, plástico com anel frontal metálico, branco, manípulo, curto, 3 posições de comutação I>O<II, tecla com retorno, Ângulo de comutação 2x45°, 10:30h/12h/13:30h, com suporte, 1NA, 1NA, conexão de mola

Nome da marca do produto	SIRIUS ACT
Designação do produto	Interruptor com manípulo
Execução do produto	Aparelho completo
Designação do tipo de produto	3SU1
Linha de produtos	Plástico com anel frontal em metal, mate, 22 mm
Número de artigo do fabricante	<ul style="list-style-type: none"> • 1 do módulo de contacto fornecido 3SU1400-1AA10-3BA0 • 2 do módulo de contacto fornecido 3SU1400-1AA10-3BA0 • do suporte fornecido 3SU1500-0AA10-0AA0 • do atuador fornecido 3SU1032-2BM60-0AA0

Caixa

Número de pontos de comando	1
-----------------------------	---

Actuador

Execução do elemento de acionamento	Manípulo, curto
Modo de funcionamento do elemento de acionamento	a pressionar, 2x45° (10:30h/12h/13:30h), retirada de ambos os lados
Expansão do produto opcional Dispositivo de iluminação	Sim
Cor do elemento de acionamento	branco

material do elemento de acionamento	plástico
Forma do elemento de acionamento	redondo
diâmetro exterior do elemento de acionamento	32,3 mm
Número de módulos de contacto	2
Número de posições de comutação	3
Ângulo de comutação	
<ul style="list-style-type: none"> • para a direita 	45°
<ul style="list-style-type: none"> • para a esquerda 	45°

Anel frontal	
Componente do produto Anel frontal	Sim
Versão do anel frontal	padrão
material do anel frontal	Metal mate
Cor do anel frontal	cinzento areado

Suporte	
material do suporte	Plástico

Visor	
Número de módulos LED	0

Dados técnicos gerais	
Função do produto	
<ul style="list-style-type: none"> • Abertura forçada 	Não
Componente do produto	
<ul style="list-style-type: none"> • Dispositivo de iluminação 	Não
Tensão de isolamento	
<ul style="list-style-type: none"> • valor estipulado 	500 V
Grau de contaminação	3
Tipo de tensão	
<ul style="list-style-type: none"> • da tensão de serviço 	CA/CC
Resistência à tensão de choque valor estipulado	6 kV
Classe de proteção IP	IP66, IP67, IP69(IP69K)
<ul style="list-style-type: none"> • do borne de ligação 	IP20
Tipo de proteção NEMA	1, 2, 3, 3R, 4, 4X, 12, 13
Resistência ao choque	
<ul style="list-style-type: none"> • segundo a IEC 60068-2-27 • para aplicações de vias segundo a DIN EN 61373 	Meia onda sinusoidal de 50g / 11 ms categoria 1, classe B
Resistência à oscilação	
<ul style="list-style-type: none"> • segundo a IEC 60068-2-6 • para aplicações de vias segundo a DIN EN 61373 	10 ... 500 Hz: 5g categoria 1, classe B
Frequência de comutação máximo	1 800 1/h
durabilidade mecânica (ciclos de operação)	

• típico	1 000 000
vida útil elétrica (ciclos de operação)	
• típico	10 000 000
corrente térmica	10 A
Indicadores de referência segundo a IEC 81346-2:2009	S
Indicadores de referência segundo a DIN EN 61346-2	S
Corrente permanente do interruptor de proteção do cabo de característica C	10 A; para uma corrente de curto-circuito inferior a 400 A
Corrente permanente do cartucho de fusíveis DIAZED rápido	10 A
Corrente permanente do cartucho de fusíveis DIAZED gG	10 A
Tensão de serviço	
• com AC	
— a 50 Hz valor estipulado	5 ... 500 V
— a 60 Hz valor estipulado	5 ... 500 V
• com DC	
— valor estipulado	5 ... 500 V

Electrónica de potência

Confiabilidade dos contactos	Uma falha de conexão em 100 milhões (17 V, 5 mA), Uma falha de conexão em 10 milhões (5 V, 1 mA)
-------------------------------------	--

Circuito de corrente secundário

Versão do contacto dos contactos auxiliares	Liga de prata
Número de contactos de abertura para contactos auxiliares	0
Número de contactos de fecho para contactos auxiliares	2

Conexões/ terminais

execução da ligação elétrica	
• dos módulos e acessórios	Borne de mola
Tipo de secções transversais dos condutores conectáveis	
• unifilar sem tratamento de terminal de fio	2x (0,25 ... 1,5 mm ²)
• de fio fino com tratamento de terminal de fio	2x (0,25 ... 0,75 mm ²)
• de fio fino sem tratamento de terminal de fio	2x (0,25 ... 1,5 mm ²)
• nos cabos AWG	2x (24 ... 16)
Binário de aperto dos parafusos no suporte	1 ... 1,2 N·m

Segurança

Valor B10	
------------------	--

<ul style="list-style-type: none"> em caso de taxa de exigência elevada segundo SN 31920 	300 000
Porcentagem das falhas potencialmente perigosas <ul style="list-style-type: none"> com taxa de exigência baixa segundo SN 31920 em caso de taxa de exigência elevada segundo SN 31920 	20 % 20 %
Taxa de avaria [valor FIT] <ul style="list-style-type: none"> com taxa de exigência baixa segundo SN 31920 	100 FIT
Valor T1 para intervalo de teste de verificação ou tempo de duração segundo a IEC 61508	20 y

Condições ambientais

Temperatura ambiente <ul style="list-style-type: none"> durante o funcionamento durante o armazenamento 	-25 ... +70 °C -40 ... +80 °C
Categoria ambiental durante o funcionamento segundo a IEC 60721	3M6, 3S2, 3B2, 3C3, 3K6 (com humidade relativa do ar de 10 ... 95%, não é permitida a condensação em funcionamento para todos os aparelhos atrás do painel frontal)

Montagem/ Fixação/ Dimensões

Tipo de fixação <ul style="list-style-type: none"> dos módulos e acessórios 	Fixação da placa frontal
Altura	40 mm
Largura	32,3 mm
Forma da abertura de montagem	redondo
Diâmetro de montagem	22,3 mm
Tolerância positiva do diâmetro de montagem	0,4 mm
Altura de montagem	28,8 mm
Largura de montagem	32,3 mm
Profundidade da montagem	49,7 mm

Certificados/Homologações

General Product Approval	Declaration of Conformity
--------------------------	---------------------------



[Miscellaneous](#)

Test Certificates	Marine / Shipping
-------------------	-------------------

[Special Test Certificate](#)

[Type Test Certificates/Test Report](#)



Marine / Shipping	other
-------------------	-------



[Confirmation](#)

Outras informações

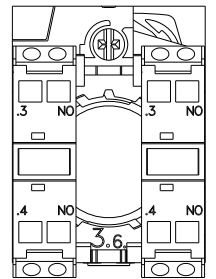
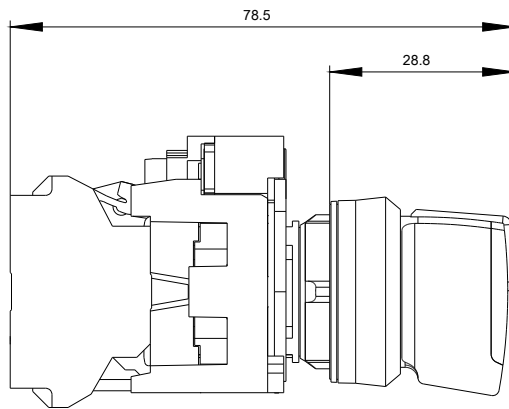
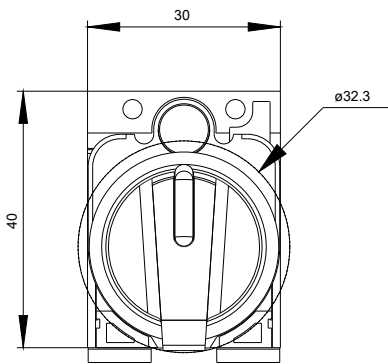
Information- and Downloadcenter (catálogo, brochuras,...)
<https://www.siemens.com/ic10>

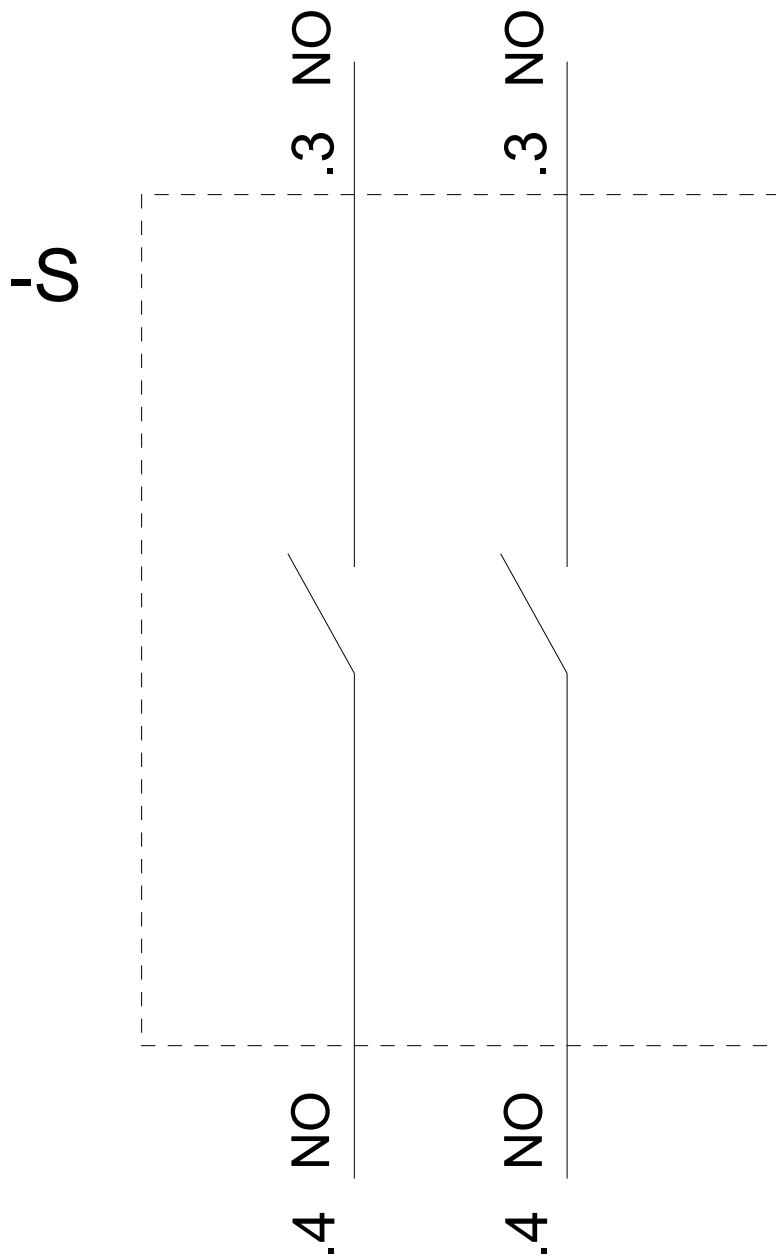
Industry Mall (encomendar online)
<https://mall.industry.siemens.com/mall/pt/pt/Catalog/product?mlfb=3SU1130-2BM60-3NA0>

CAX Online Generator
<http://support.automation.siemens.com/WW/CAXorder/default.aspx?lang=en&mlfb=3SU1130-2BM60-3NA0>

Service&Support (manuais, manuais de instruções, certificados, curva característica, FAQs,...)
<https://support.industry.siemens.com/cs/ww/en/ps/3SU1130-2BM60-3NA0>

Base de dados das imagens (fotografias do produto,desenhos de medida em 2D, modelos em 3D, esquemas eléctricos, macros EPLAN...)
http://www.automation.siemens.com/bilddb/cax_de.aspx?mlfb=3SU1130-2BM60-3NA0&lang=en





última alteração:

20-08-2020