

botão iluminado, 22 mm, redonda, plástico, verde, botão de pressão, plano, tecla com retorno, com suporte, 1NA, módulo LED com LED integrado 230 V CA, conexão parafusada



nome da marca do produto	SIRIUS ACT
designação do produto	Botão de pressão iluminado
execução do produto	Aparelho completo
designação do tipo de produto	3SU1
Linha de produtos	Plástico, preto, 22 mm
Número de artigo do fabricante	<ul style="list-style-type: none"> <li>• 1 do módulo de contacto fornecido <a href="#">3SU1400-1AA10-1BA0</a></li> <li>• do módulo LED fornecido <a href="#">3SU1401-1BF40-1AA0</a></li> <li>• do suporte fornecido <a href="#">3SU1500-0AA10-0AA0</a></li> <li>• do atuador fornecido <a href="#">3SU1001-0AB40-0AA0</a></li> </ul>
Número de pontos de comando	1

### Actuador

Execução do elemento de acionamento	Botão de pressão, chato
Modo de funcionamento do elemento de acionamento	a pressionar
Expansão do produto opcional Dispositivo de iluminação	Sim
Cor	<ul style="list-style-type: none"> <li>• do elemento de acionamento verde</li> </ul>

material do elemento de acionamento	plástico
Forma do elemento de acionamento	redondo
diâmetro exterior do elemento de acionamento	29,45 mm
Número de módulos de contacto	1

#### Anel frontal

Componente do produto Anel frontal	Sim
Versão do anel frontal	Standard
material do anel frontal	plástico
Cor do anel frontal	preto

#### Suporte

material do suporte	Plástico
---------------------	----------

#### Visor

Número de módulos LED	1
-----------------------	---

#### Dados técnicos gerais

<ul style="list-style-type: none"> <li>• Função do produto Abertura forçada</li> </ul>	Não
<b>Componente do produto</b> <ul style="list-style-type: none"> <li>• Dispositivo de iluminação</li> </ul>	Sim
<b>Tensão de isolamento</b> <ul style="list-style-type: none"> <li>• valor estipulado</li> </ul>	320 V
<b>Grau de contaminação</b>	3
<b>Tipo de tensão</b> <ul style="list-style-type: none"> <li>• da tensão de serviço</li> </ul>	CA/CC
<b>Resistência à tensão de choque valor estipulado</b> <ul style="list-style-type: none"> <li>• classe de proteção IP</li> <li>• Classe de proteção IP do borne de ligação</li> </ul>	4 kV IP66, IP67, IP69(IP69K) IP20
<b>Tipo de proteção NEMA</b>	1, 2, 3, 3R, 4, 4X, 12, 13
<b>Resistência ao choque</b> <ul style="list-style-type: none"> <li>• segundo a IEC 60068-2-27</li> <li>• para aplicações de vias segundo a DIN EN 61373</li> </ul>	Meia onda sinusoidal de 50g / 11 ms categoria 1, classe B
<b>Resistência à oscilação</b> <ul style="list-style-type: none"> <li>• segundo a IEC 60068-2-6</li> <li>• para aplicações de vias segundo a DIN EN 61373</li> </ul>	10 ... 500 Hz: 5g categoria 1, classe B
<b>Frequência de comutação máximo</b>	3 600 1/h
<b>durabilidade mecânica (ciclos de operação)</b> <ul style="list-style-type: none"> <li>• típico</li> </ul>	3 000 000
<b>vida útil elétrica (ciclos de operação)</b> <ul style="list-style-type: none"> <li>• típico</li> </ul>	10 000 000
<b>corrente térmica</b>	10 A

indicadores de referência segundo a IEC 81346-2:2009	S
indicadores de referência segundo a DIN EN 61346-2	S
Corrente permanente do interruptor de proteção do cabo de característica C	10 A; para uma corrente de curto-circuito inferior a 400 A
Corrente permanente do cartucho de fusíveis DIAZED rápido	10 A
Corrente permanente do cartucho de fusíveis DIAZED gG	10 A
<b>Tensão de serviço</b>	
<ul style="list-style-type: none"> <li>• com AC <ul style="list-style-type: none"> <li>— a 50 Hz valor estipulado</li> <li>— a 60 Hz valor estipulado</li> </ul> </li> <li>• com DC <ul style="list-style-type: none"> <li>— valor estipulado</li> </ul> </li> </ul>	5 ... 500 V 5 ... 500 V 5 ... 500 V

### Electrónica de potência

<b>Confiabilidade dos contactos</b>	Uma falha de conexão em 100 milhões (17 V, 5 mA), Uma falha de conexão em 10 milhões (5 V, 1 mA)
-------------------------------------	--

### Tensão de alimentação

<ul style="list-style-type: none"> <li>• Tipo de tensão da tensão de alimentação do dispositivo de iluminação</li> </ul>	CA
<b>Tensão de alimentação do dispositivo de iluminação com AC</b>	
<ul style="list-style-type: none"> <li>• a 50 Hz valor estipulado</li> <li>• a 60 Hz valor estipulado</li> </ul>	230 V 230 V

### Circuito de corrente de comando/ ativação

<b>Corrente de ativação do módulo LED máximo</b>	3 A
--	-----

### Circuito de corrente secundário

<b>Versão do contacto dos contactos auxiliares</b>	Liga de prata
<b>Número de contactos de abertura para contactos auxiliares</b>	0
<b>Número de contactos de fecho para contactos auxiliares</b>	1

### Conexões/ terminais

<b>execução da ligação elétrica</b>	
<ul style="list-style-type: none"> <li>• dos módulos e acessórios</li> </ul>	Conexão roscada
<b>Tipo de secções transversais dos condutores conectáveis</b>	
<ul style="list-style-type: none"> <li>• unifilar com tratamento de terminal de fio</li> <li>• unifilar sem tratamento de terminal de fio</li> <li>• de fio fino com tratamento de terminal de fio</li> </ul>	2x (0,5 ... 0,75 mm <sup>2</sup> ) 2x (1,0 ... 1,5 mm <sup>2</sup> ) 2x (0,5 ... 1,5 mm <sup>2</sup> )

<ul style="list-style-type: none"> <li>• de fio fino sem tratamento de terminal de fio</li> </ul>	2x (1,0 ... 1,5 mm <sup>2</sup> )
<ul style="list-style-type: none"> <li>• nos cabos AWG</li> </ul>	2x (18 ... 14)
<b>Binário de aperto dos parafusos no suporte</b>	1 ... 1,2 N·m
<b>Binário de aperto</b>	
<ul style="list-style-type: none"> <li>• no caso de ligação com parafuso</li> </ul>	0,8 ... 0,9 N·m

#### Meios de iluminação

<b>Tipo de lâmpada</b>	LED
<b>Cor do dispositivo de iluminação</b>	verde
<b>Intensidade luminosa</b>	900 ... 1 800 mcd

#### Condições ambientais

<ul style="list-style-type: none"> <li>• temperatura ambiente durante o funcionamento</li> </ul>	-25 ... +70 °C
<ul style="list-style-type: none"> <li>• temperatura ambiente durante o armazenamento</li> </ul>	-40 ... +80 °C
Categoria ambiental durante o funcionamento segundo a IEC 60721	3M6, 3S2, 3B2, 3K6 (com humidade relativa do ar de 10 ... 95%, não é permitida a condensação em funcionamento para todos os aparelhos atrás do painel frontal)

#### Montagem/ Fixação/ Dimensões

<b>Tipo de fixação</b>	montagem das placas frontais
<ul style="list-style-type: none"> <li>• dos módulos e acessórios</li> </ul>	Fixação da placa frontal
<b>altura</b>	40 mm
<b>largura</b>	30 mm
<b>Forma da abertura de montagem</b>	redondo
<b>Diâmetro de montagem</b>	22,3 mm
<b>Tolerância positiva do diâmetro de montagem</b>	0,4 mm
<b>Altura de montagem</b>	11 mm
<b>Largura de montagem</b>	29,5 mm
<b>Profundidade da montagem</b>	49,7 mm

#### Certificados/Homologações

General Product Approval	Declaration of Conformity
--------------------------	---------------------------



CCC



CSA



UL



EG-Konf.

[Miscellaneous](#)

Test Certificates	Marine / Shipping
-------------------	-------------------

[Special Test Certificate](#)

[Type Test Certificates/Test Report](#)



ABS



LRS



PRS



RINA

Marine / Shipping	other
-------------------	-------



RMRS

[Confirmation](#)

Outras informações

**Information- and Downloadcenter (catálogo, brochuras,...)**

<https://www.siemens.com/ic10>

**Industry Mall (encomendar online)**

<https://mall.industry.siemens.com/mall/pt/pt/Catalog/product?mlfb=3SU1106-0AB40-1BA0>

**CAX Online Generator**

<http://support.automation.siemens.com/WW/CAXorder/default.aspx?lang=en&mlfb=3SU1106-0AB40-1BA0>

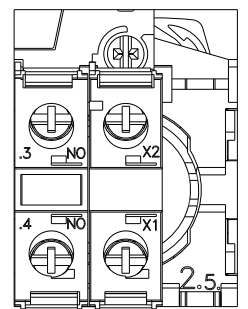
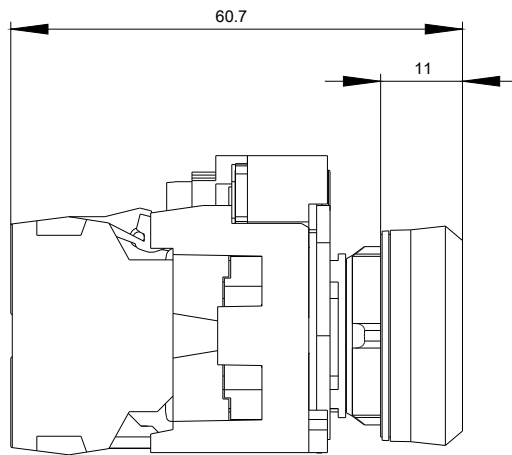
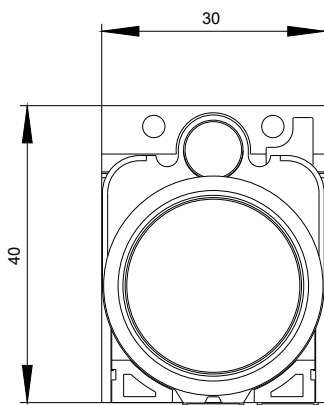
**Service&Support (manuais, manuais de instruções, certificados, curva característica, FAQs,...)**

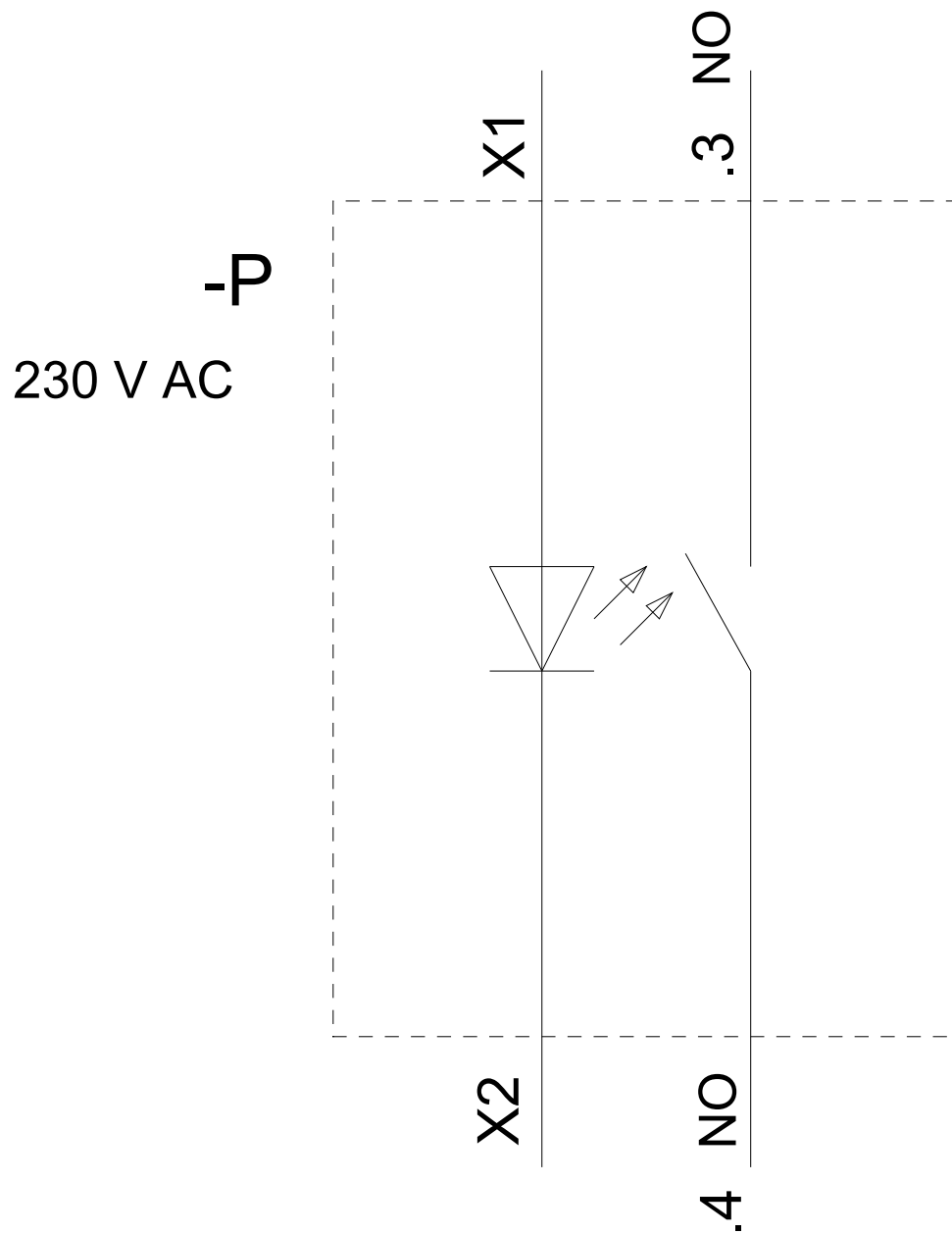
<https://support.industry.siemens.com/cs/ww/en/ps/3SU1106-0AB40-1BA0>

**Base de dados das imagens (fotografias do produto,desenhos de medida em 2D, modelos em 3D, esquemas eléctricos,**

**macros EPLAN... )**

[http://www.automation.siemens.com/bilddb/cax\\_de.aspx?mlfb=3SU1106-0AB40-1BA0&lang=en](http://www.automation.siemens.com/bilddb/cax_de.aspx?mlfb=3SU1106-0AB40-1BA0&lang=en)





última alteração:

19-08-2020