

indicador luminoso, 22 mm, redonda, plástico, transparente, lente, plano, com suporte, módulo LED, com led integrado CA/24V CC, conexão de mola



nome da marca do produto	SIRIUS ACT
designação do produto	Luz de aviso
execução do produto	Aparelho completo
designação do tipo de produto	3SU1
Linha de produtos	Plástico, preto, 22 mm
Número de artigo do fabricante	
<ul style="list-style-type: none"> <li>do módulo LED fornecido</li> </ul>	<a href="#">3SU1401-1BB60-3AA0</a>
<ul style="list-style-type: none"> <li>do suporte fornecido</li> </ul>	<a href="#">3SU1500-0AA10-0AA0</a>
<ul style="list-style-type: none"> <li>do sinalizador fornecido</li> </ul>	<a href="#">3SU1001-6AA70-0AA0</a>

### Caixa

Número de pontos de comando	1
-----------------------------	---

### Actuador

Expansão do produto opcional Dispositivo de iluminação	Sim
Cor	
<ul style="list-style-type: none"> <li>do elemento de acionamento</li> </ul>	claro
material do elemento de acionamento	plástico
Forma do elemento de acionamento	redondo
diâmetro exterior do elemento de acionamento	29,45 mm

Anel frontal	
Componente do produto Anel frontal	Não
Suporte	
material do suporte	Plástico
Visor	
Número de módulos LED	1
Dados técnicos gerais	
Componente do produto	
<ul style="list-style-type: none"> <li>Dispositivo de iluminação</li> </ul>	Sim
Tensão de isolamento	
<ul style="list-style-type: none"> <li>valor estipulado</li> </ul>	320 V
Grau de contaminação	3
Resistência à tensão de choque valor estipulado	4 kV
<ul style="list-style-type: none"> <li>classe de proteção IP</li> <li>Classe de proteção IP do borne de ligação</li> </ul>	IP66, IP67, IP69(IP69K) IP20
Tipo de proteção NEMA	1, 2, 3, 3R, 4, 4X, 12, 13
Resistência ao choque	
<ul style="list-style-type: none"> <li>segundo a IEC 60068-2-27</li> <li>para aplicações de vias segundo a DIN EN 61373</li> </ul>	Meia onda sinusoidal de 50g / 11 ms categoria 1, classe B
Resistência à oscilação	
<ul style="list-style-type: none"> <li>segundo a IEC 60068-2-6</li> <li>para aplicações de vias segundo a DIN EN 61373</li> </ul>	10 ... 500 Hz: 5g categoria 1, classe B
indicadores de referência segundo a IEC 81346-2:2009	P
indicadores de referência segundo a DIN EN 61346-2	P
Tensão de alimentação	
<ul style="list-style-type: none"> <li>Tipo de tensão da tensão de alimentação do dispositivo de iluminação</li> </ul>	CA/CC
Tensão de alimentação do dispositivo de iluminação com AC	
<ul style="list-style-type: none"> <li>a 50 Hz valor estipulado</li> <li>a 60 Hz valor estipulado</li> </ul>	24 V 24 V
Tensão de alimentação do dispositivo de iluminação com DC	
<ul style="list-style-type: none"> <li>valor estipulado</li> </ul>	24 V
tolerância negativa relativa da tensão de alimentação	30 %
tolerância positiva relativa da tensão de alimentação	25 %
Circuito de corrente de comando/ ativação	

<b>Corrente de ativação máximo</b>	2 A
<b>Conexões/ terminais</b>	
<b>execução da ligação elétrica</b>	Borne de mola
<ul style="list-style-type: none"> <li>• dos módulos e acessórios</li> </ul>	
<b>Tipo de secções transversais dos condutores conectáveis</b>	
<ul style="list-style-type: none"> <li>• unifilar sem tratamento de terminal de fio</li> </ul>	2x (0,25 ... 1,5 mm <sup>2</sup> )
<ul style="list-style-type: none"> <li>• de fio fino com tratamento de terminal de fio</li> </ul>	2x (0,25 ... 0,75 mm <sup>2</sup> )
<ul style="list-style-type: none"> <li>• de fio fino sem tratamento de terminal de fio</li> </ul>	2x (0,25 ... 1,5 mm <sup>2</sup> )
<ul style="list-style-type: none"> <li>• nos cabos AWG</li> </ul>	2x (24 ... 16)
<b>Binário de aperto dos parafusos no suporte</b>	1 ... 1,2 N·m
<b>Meios de iluminação</b>	
<b>Tipo de lâmpada</b>	LED
<b>Cor do dispositivo de iluminação</b>	branco
<b>Intensidade luminosa</b>	900 ... 1 400 mcd
<b>Condições ambientais</b>	
<ul style="list-style-type: none"> <li>• temperatura ambiente durante o funcionamento</li> </ul>	-25 ... +70 °C
<ul style="list-style-type: none"> <li>• temperatura ambiente durante o armazenamento</li> </ul>	-40 ... +80 °C
Categoria ambiental durante o funcionamento segundo a IEC 60721	3M6, 3S2, 3B2, 3K6 (com humidade relativa do ar de 10 ... 95%, não é permitida a condensação em funcionamento para todos os aparelhos atrás do painel frontal)
<b>Montagem/ Fixação/ Dimensões</b>	
<b>Tipo de fixação</b>	montagem das placas frontais
<ul style="list-style-type: none"> <li>• dos módulos e acessórios</li> </ul>	Fixação da placa frontal
<b>altura</b>	40 mm
<b>largura</b>	30 mm
<b>Forma da abertura de montagem</b>	redondo
<b>Diâmetro de montagem</b>	22,3 mm
<b>Tolerância positiva do diâmetro de montagem</b>	0,4 mm
<b>Altura de montagem</b>	11,8 mm
<b>Largura de montagem</b>	29,5 mm
<b>Profundidade da montagem</b>	49,7 mm
<b>Certificados/Homologações</b>	

## General Product Approval

## Declaration of Conformity



CCC



CSA



UL



EG-Konf.

[Miscellaneous](#)

## Test Certificates

## Marine / Shipping

[Type Test Certificates/Test Report](#)



ABS



LRS



PRS



RINA



RMRS

## other

[Confirmation](#)

## Outras informações

**Information- and Downloadcenter (catálogo, brochuras,...)**

<https://www.siemens.com/ic10>

**Industry Mall (encomendar online)**

<https://mall.industry.siemens.com/mall/pt/pt/Catalog/product?mlfb=3SU1102-6AA70-3AA0>

**CAX Online Generator**

<http://support.automation.siemens.com/WW/CAXorder/default.aspx?lang=en&mlfb=3SU1102-6AA70-3AA0>

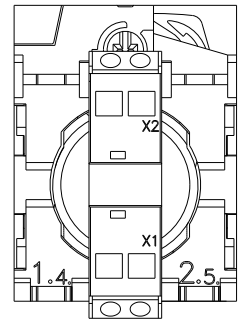
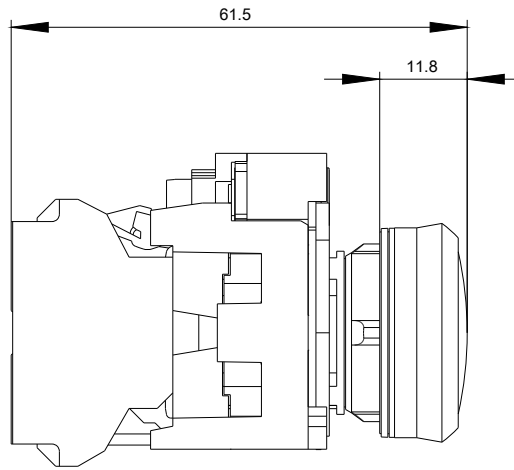
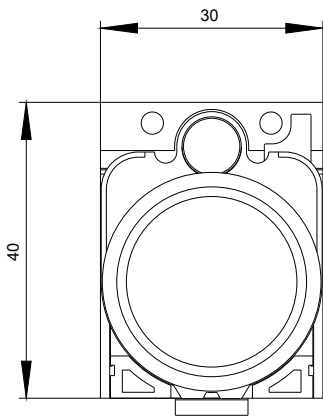
**Service&Support (manuais, manuais de instruções, certificados, curva característica, FAQs,...)**

<https://support.industry.siemens.com/cs/ww/en/ps/3SU1102-6AA70-3AA0>

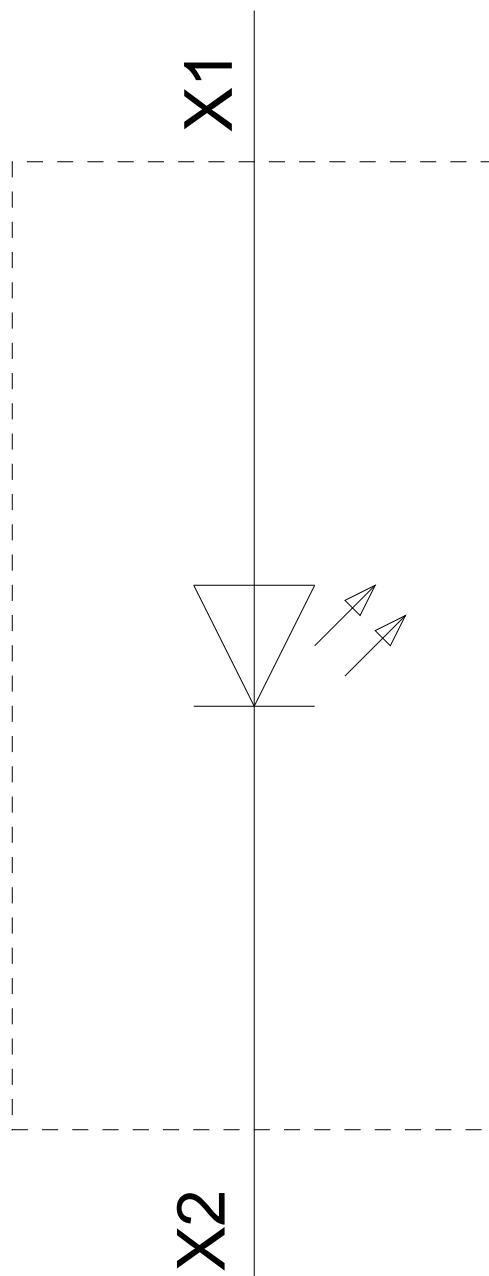
**Base de dados das imagens (fotografias do produto,desenhos de medida em 2D, modelos em 3D, esquemas eléctricos,**

**macros EPLAN... )**

[http://www.automation.siemens.com/bilddb/cax\\_de.aspx?mlfb=3SU1102-6AA70-3AA0&lang=en](http://www.automation.siemens.com/bilddb/cax_de.aspx?mlfb=3SU1102-6AA70-3AA0&lang=en)



24 V AC/DC  
-P



última alteração:

19-08-2020