

botão, 30 mm, redondo, metal, mate, vermelho, anel frontal para montagem plana, de encaixe, dispositivo de abertura por pressão



nome da marca do produto	SIRIUS ACT
designação do produto	Botão de pressão
execução do produto	Elemento de acionamento / sinalização
designação do tipo de produto	3SU1
Linha de produtos	Metal, mate, plano, 30 mm

Caixa	
Número de pontos de comando	1

Actuador	
Execução do elemento de acionamento	Botão de pressão, chato
Modo de funcionamento do elemento de acionamento	a encaixar
Expansão do produto opcional Dispositivo de iluminação	Não
Cor	
• do elemento de acionamento	vermelho
material do elemento de acionamento	plástico
Forma do elemento de acionamento	redondo
diâmetro exterior do elemento de acionamento	38 mm
Tipo de desbloqueamento	desbloqueamento de pressão

Anel frontal	
Componente do produto Anel frontal	Sim
Versão do anel frontal	plano
material do anel frontal	Metal mate
Cor do anel frontal	cinzento areado

Dados técnicos gerais	
• classe de proteção IP	IP66, IP67, IP69(IP69K)
Tipo de proteção NEMA	1, 2, 3, 3R, 4, 4X, 12, 13
Resistência ao choque <ul style="list-style-type: none"> segundo a IEC 60068-2-27 para aplicações de vias segundo a DIN EN 61373 	Meia onda sinusoidal de 50g / 11 ms categoria 1, classe B
Resistência à oscilação <ul style="list-style-type: none"> segundo a IEC 60068-2-6 para aplicações de vias segundo a DIN EN 61373 	10 ... 500 Hz: 5g categoria 1, classe B
Frequência de comutação máximo	1 800 1/h
durabilidade mecânica (ciclos de operação) <ul style="list-style-type: none"> típico 	500 000
indicadores de referência segundo a IEC 81346-2:2009	S
Indicadores de referência segundo a DIN EN 61346-2	S

Condições ambientais	
• temperatura ambiente durante o funcionamento	-25 ... +70 °C
• temperatura ambiente durante o armazenamento	-40 ... +80 °C
Categoria ambiental durante o funcionamento segundo a IEC 60721	3M6, 3S2, 3B2, 3C3, 3K6 (com humidade relativa do ar de 10 ... 95%)

Montagem/ Fixação/ Dimensões	
altura	38 mm
largura	38 mm
Forma da abertura de montagem	redondo
Diâmetro de montagem	30,5 mm
Tolerância positiva do diâmetro de montagem	0,5 mm
Altura de montagem	4,2 mm
Largura de montagem	38 mm
Profundidade da montagem	31,1 mm

Certificados/Homologações

General Product Approval		Declaration of Conformity		Test Certificates
 CSA	 UL		 EG-Konf.	Miscellaneous Special Test Certificate

Test Certificates	Marine / Shipping				
Type Test Certificates/Test Report	 ABS	 LRS	 PRS	 RINA	 RMRS

other
Confirmation

Outras informações

Information- and Downloadcenter (catálogo, brochuras,...)

<https://www.siemens.com/ic10>

Industry Mall (encomendar online)

<https://mall.industry.siemens.com/mall/pt/pt/Catalog/product?mfb=3SU1060-0JA20-0AA0>

CAX Online Generator

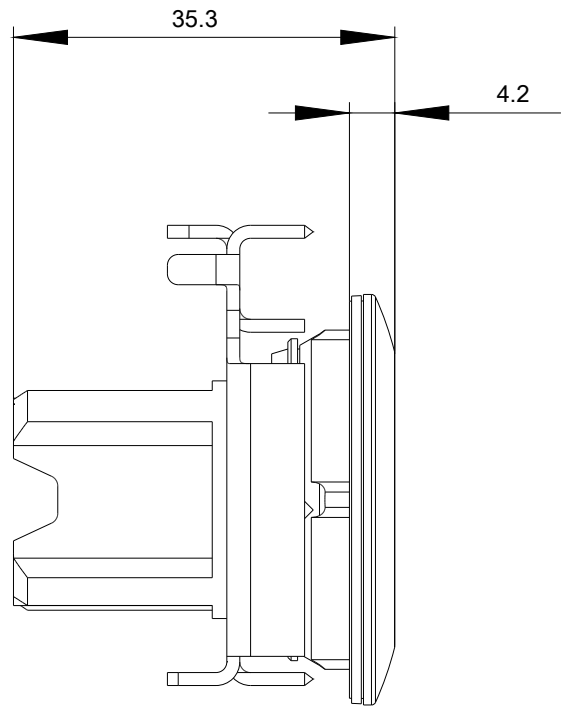
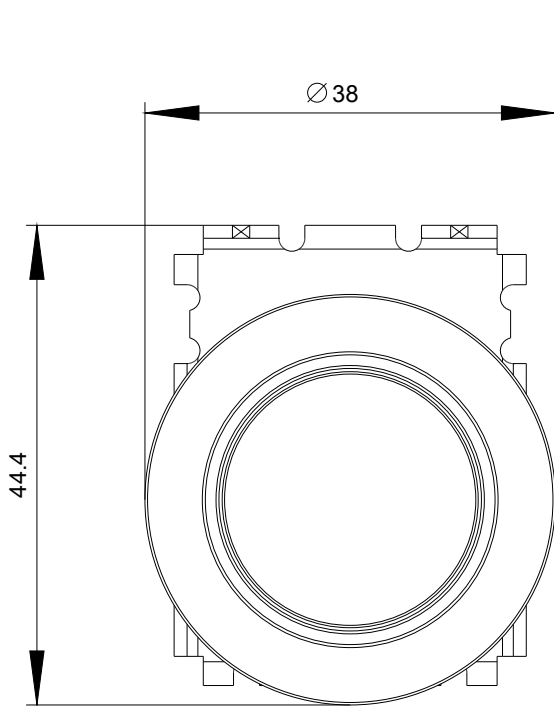
<http://support.automation.siemens.com/WW/CAXorder/default.aspx?lang=en&mfb=3SU1060-0JA20-0AA0>

Service&Support (manuais, manuais de instruções, certificados, curva característica, FAQs,...)

<https://support.industry.siemens.com/cs/ww/en/ps/3SU1060-0JA20-0AA0>

Base de dados das imagens (fotografias do produto,desenhos de medida em 2D, modelos em 3D, esquemas eléctricos, macros EPLAN...)

http://www.automation.siemens.com/bilddb/cax_de.aspx?mfb=3SU1060-0JA20-0AA0&lang=en



última alteração:

19-08-2020